

# Mit Sicherheit Becker



ELEKTRONISCHE  
SCHLIESSANLAGEN



SCHLÜSSELDIENST



MECHANISCHE  
HAUSABSICHERUNG



BESCHLAGE



BRIEFKASTEN  
ANLAGEN



TRESORE



FUNK-  
ALARMANLAGEN

 **Becker** Sicherheitstechnik G  
m  
b  
H  
Elektronische und mechanische Sicherheitstechnik, Tresore, Beschlage, Briefkastenanlagen

**Erzeugnisse der Sicherheitstechnik**  
**Katalog**  
**2019/2020**

## Herzlich Willkommen bei der Becker Sicherheitstechnik GmbH



Sehr geehrte Kundschaft,

mit einigen persönlichen Worten möchte ich an dieser Stelle einleiten.

Aufgebaut auf den Wurzeln der Unternehmensgründung im Jahre 1985, durch meinen Vater Dieter Becker (†2007), hat sich seit 2003 unter meiner Führung in den darauffolgenden Jahren ein richtungsweisendes Unternehmen entwickelt.

Mit einem Team von 13 erfahrenen und dynamischen Mitarbeitern beweisen wir uns seit circa 25 Jahren, als fortschrittlicher und kompetenter Partner im Bereich der Sicherheitstechnik.

Hoher Einsatz, umfangreiches Fachwissen und Zuverlässigkeit machen uns für Fachhändler und Verarbeiter zum anerkannten Partner.

Die stetig positive Entwicklung des Unternehmens möchte ich unseren Kunden und meinem Team gleichermaßen hoch anrechnen.

»Das Geheimnis des Erfolges ist es, den Standpunkt des anderen zu verstehen.« *(Henry Ford)*

*Uwe Becker*

Uwe Becker

# KAPITEL

Seite:

<b>Profilzylinder</b>	Profilzylinder	2–6	1
	mechanische und elektronische Schließanlagen	7–13	
	Einbausicherungen, Sonderzylinder, Regenschutzrosetten	14–15	
	Hangschlösser, Fahrradschlösser, Kofferschlösser	16–21	
	Sicherungsschlösser	22	
<b>Schlösser</b>	Einsteckschlösser, Rohrrahmenschlösser	23–43	2
	Aufschraub Schlösser	44–46	
	Panikschlösser, Türsicherungen	48–57	
	Schloßkästen, Beschläge	58–64	
	Mehrfachverriegelungen (Renovierung)	65–70	
<b>Beschläge</b>	Schutzbeschläge	71–73	3
	Zimmertür-Garnituren	74–76	
	Profiltür-Garnituren	77–79	
	Feuerschutz-Garnituren	80–81	
	Einzelteile, Fenstergriffe, Kammergetriebe	81–82	
<b>Türschließer</b>	Obertürschließer, Zubehör, Ersatzteile	83–89	4
	E-Öffner, Aufschraubstücke, Zubehör	90–95	
	Fluchtwegsicherung	96	
	Türpuffer, Türfeststeller	97–98	
	Bodendichtungen, Fingerklemmschutz	99	
<b>Zusatzsicherungen</b>	Fenster- und Rollladensicherungen	100–101	5
	Türsicherungen	102–103	
	Garagensicherungen, Zubehör	104–105	
<b>Schlüssel- aufbewahrung</b>	Schlüsselboxen, Sicherheitskassetten	106–109	6
	Schlüsselkästen	110	
	Schlüsselsafes, Tresore	111	
<b>Briefkästen und Zubehör</b>	Briefkästen, Briekastenanlagen	112–113	7
	Briefkastenzubehör	114	
	Briefkastenschlüssel, Hebelzylinder	115–117	
	Mülltonnenverschlüsse	117	
<b>Zubehör für Schlüsseldienste</b>	Schließbleche, Vierkantstifte, Zubehör	118–125	8
	Überfallen	126	
	Absperrtechnik	127	
	Werkzeuge, Eisenwaren	128–130	
	Bau-Chemie	131–133	
<b>Sonstiges</b>	Fluchtwegsicherungen, Beschilderungen	134	9
	Arbeitsschutz	135	
	Batterien	136–137	
	Schlüssel-Rohlinge	138	
	Bestellformular	140	
	Stichwortverzeichnis	141–143	
	AGB	144	

# Profilzylinder Normalprofil DOM RN

1

Zylinder mm	Art.-Nr.:
0/30	4316-6101
0/35	-6102
0/40	-6103
0/45	-6104
0/50	-6105
0/55	-6106
0/60	-6107
<b>27/27</b>	-5050
27/30	-5051
27/32	-5052
27/35	-5053
27/40	-5054
<b>30/30</b>	-5060
30/35	-5061
30/40	-5062
30/45	-5063
30/50	-5064
30/55	-5065
30/60	-5066
30/65	-5067
30/70	-5068
<b>35/35</b>	-5070
35/40	-5071
35/45	-5072
35/50	-5073
35/55	-5074
35/60	-5075
35/65	-5076
<b>40/40</b>	-5080
40/45	-5081
40/50	-5082
40/55	-5083
40/60	-5084
40/65	-5085
<b>45/45</b>	-5090
45/50	-5091
45/55	-5092
45/60	-5093
45/65	-5094
<b>50/50</b>	-5100
50/55	-5101
50/60	-5102
<b>60/60</b>	-5300



- je Schließseite 5 gefederte, massive Zuhaltungen
- bestehend aus 10 sektional abgestuften Kern- und Gehäusestiften
- massive Stiftzuhaltungen aus Hartbronze/Stahl, gehärtet und chemisch vernickelt
- einteiliges Zylindergehäuse massiv Messing, Oberfläche mehrstufig galvanisch behandelt,
- hoher Korrosionsschutz
- Zylinderkern massiv Messing
- gewölbter Kernkopf mit Führungstrichter zum einfachen Schließen und Öffnen
- Schlüssel aus Stahl, vernickelt
- vertikale Schlüsselführung
- Kern- und Gehäusestifte aus Hartbronze/Stahl, gehärtet und chemisch vernickelt

Aufpreise
für Gleichschließung
Not- u. Gefahrenfunktion Erstlieferung
Not- u. Gefahrenfunktion Nachrüstung
Verlängerung je angefangene 10 mm je Seite
Knauf bei Erstlieferung
Mehrschlüssel

Lager-Gleichschließungen, variabel auswählbar für alle Zylinderlängen, auf Anfrage lieferbar

weitere Längen auf Anfrage lieferbar, Preise für Sonderausführungen auf Anfrage

2

# Profilzylinder Normalprofil IKON N1

Zylinder mm	Art.-Nr.:
0/27	<b>4322</b> -6100
0/30	-6101
0/35	-6102
0/40	-6103
0/45	-6104
0/50	-6105
0/55	-6106
0/60	-6107
<b>27/27</b>	
27/30	-5050
27/32	-5051
27/35	-5052
27/35	-5053
27/40	-5054
27/45	-5055
27/50	-5056
27/55	-5057
27/60	-5058
<b>30/30</b>	
30/35	-5060
30/40	-5062
30/45	-5063
30/50	-5064
30/55	-5065
30/60	-5066
30/65	-5067
30/70	-5068
<b>35/35</b>	
35/40	-5070
35/45	-5072
35/50	-5073
35/55	-5074
35/60	-5075
35/65	-5076
<b>40/40</b>	
40/45	-5080
40/50	-5082
40/55	-5083
40/60	-5084
40/65	-5085
40/70	-5086

Zylinder mm	Art.-Nr.:
<b>45/45</b>	<b>4322</b> -5090
45/50	-5091
45/55	-5092
45/60	-5093
45/65	-5094
<b>50/50</b>	
50/55	-5100
50/60	-5101
50/60	-5102
<b>55/55</b>	
	-5200



Aufpreise
für Gleichschließung
Not- u. Gefahrenfunktion Erstlieferung
Not- u. Gefahrenfunktion Nachrüstung
Verlängerung je angefangene 10 mm je Seite bis 110 mm
Knauf bei Erstlieferung
Mehrschlüssel

weitere Längen auf Anfrage lieferbar, auch als Servicezylinder, Preise für Sonderausführungen auf Anfrage

# Profilzylinder WILKA Normalprofil 1400

1

Zylinder mm	Art.-Nr.:
0/30	<b>4327</b> -6101
0/35	-6102
0/40	-6103
0/45	-6104
0/50	-6105
0/55	-6106
0/60	-6107

<b>26/26</b>	-5050
26/30	-5051
26/35	-5052
26/40	-5053
26/45	-5054
26/50	-5055
26/55	-5056

<b>30/30</b>	-5060
30/35	-5061
30/40	-5062
30/45	-5063
30/50	-5064
30/55	-5065
30/60	-5066
30/65	-5067
30/70	-5068

<b>35/35</b>	-5070
35/40	-5071
35/45	-5072
35/50	-5073
35/55	-5074
35/60	-5075
35/65	-5076

<b>40/40</b>	-5080
40/45	-5081
40/50	-5082
40/55	-5083
40/60	-5084
40/65	-5085

<b>45/45</b>	-5090
45/50	-5091
45/55	-5092
45/60	-5093

Zylinder mm	Art.-Nr.:
<b>50/50</b>	<b>4327</b> -5100
50/55	-5101
50/60	-5102
<b>55/55</b>	-5200
<b>60/60</b>	-5300

**WILKA**<sup>®</sup>  
SCHLIESSTECHNIK



Bildquelle: Roman Bracht Fotografie

Aufpreise
Gleichschließung
Not- u. Gefahrenfunktion Erstlieferung
Verlängerung je angefangene 10 mm je Seite bis 100 mm
Verlängerung je angefangene 10 mm je Seite ab 100 mm
Knauf bei Erstlieferung
Mehrschlüssel

weitere Längen auf Anfrage lieferbar, auch als Servicezylinder, Preise für Sonderausführungen auf Anfrage

Lagerware: Lieferzeit ca. 2–4 Arbeitstage.

# Profilzylinder DOM Sigma plus, inkl. N + G

## Sperrschließung mit Sicherheitskarte



Zylinder mm	Art.-Nr.:
0/30	<b>4316</b> -9101
0/35	-9102
0/40	-9103
0/45	-9104
0/50	-9105
0/55	-9106
0/60	-9107
<b>27</b> /35	-7052T
27/40	-7053T
<b>30</b> /30	-7060T
30/35	-7061T
30/40	-7062T
30/45	-7063T
30/50	-7064T
30/55	-7065T
30/60	-7066T
30/65	-7067T
30/70	-7068T
<b>35</b> /35	-7070T
35/40	-5071T
35/45	-7072T
35/50	-7073T
35/55	-7074T
35/60	-7075T
35/65	-7076T
35/70	-7077T
<b>40</b> /40	-7080T
40/45	-7081T
40/50	-7082T
40/55	-7083T
40/60	-7084T
40/65	-7085T
<b>45</b> /45	-7090T
45/50	-7091T
45/55	-7092T
45/60	-7093T
45/65	-7094T
<b>50</b> /50	-7000T
50/55	-7001T



- das Schließsystem ist durch Markenschutz gesetzlich geschützt
- korrosionsfreier und verschleißarmer Neusilber-Schlüssel
- 6 Zuhaltungen aus Sondermessing/stahlgehärtet bieten Manipulationsschutz gegen intelligente Öffnungsmethoden und Schlagschutz
- Revisionsstifte als Kontrollpunkte bei der Berechtigungsabfrage eines Schlüssels
- Modularechnik\*
- beidseitig schließend

\*optional

Aufpreise
Gleichschließung
Verlängerung je angefangene 10 mm je Seite bis 100 mm
Verlängerung je angefangene 10 mm je Seite ab 105 mm
Knauf bei Erstlieferung
Mehrschlüssel bei Erstlieferung
Ersatzschlüssel als Nachbestellung

weitere Ausführungen
DOM Hebelzylinder 382
DOM Außenzylinder 555
DOM Hangschloss 777G3

# Profilzylinder DOM ix7 TW Twido, inkl. N + G

## Sperrschließung mit Sicherheitskarte (Serviceprofil)



Zylinder mm	Art.-Nr.:
0/30	<b>4316</b> -1510
0/35	-1511
0/40	-1512
0/45	-1513
0/50	-1514
0/55	-1515
0/60	-1516
<b>27/35</b>	
27/40	-1311T
<b>30/30</b>	
30/35	-1321T
30/40	-1322T
30/45	-1323T
30/50	-1324T
30/55	-1325T
30/60	-1326T
30/65	-1327T
30/70	-1328T
<b>35/35</b>	
35/40	-1331T
35/45	-1332T
35/50	-1333T
35/55	-1334T
35/60	-1335T
35/65	-1336T
<b>40/40</b>	
40/45	-1341T
40/50	-1342T
40/55	-1343T
40/60	-1344T
40/65	-1345T
<b>45/45</b>	
45/50	-1351T
45/55	-1352T
45/60	-1353T
45/65	-1354T
<b>50/50</b>	
50/55	-1361T



- 7 gefederte, massive Zuhaltungen
  - hochwertiger und verschleißarmer Neusilber-Schlüssel
  - Wendeschlüssel mit patentgeschützter beweglichen Doppelrolle
  - sehr hoher technischer Kopierschutz
  - VdS AZ Anerkennung
  - Modulartechnologie\*
  - beidseitig schließend
- \*optional

Aufpreise
Gleichschließung
Verlängerung je angefangene 10 mm je Seite bis 100 mm
Verlängerung je angefangene 10 mm je Seite ab 105 mm
Knauf bei Erstlieferung
Mehrschlüssel bei Erstlieferung
Ersatzschlüssel als Nachbestellung

weitere Ausführungen
DOM Hebelzylinder 382
DOM Außenzylinder 555
DOM Hangschloss 777G3



# Nachbestellung-Schließanlagen

Nachbestellungen zu mechanischen Schließanlagen der unten aufgeführten Hersteller sind möglich. Bitte ihren Ordercheck einschicken!

1



# mechanische Schließanlagen

1

## Profilsysteme: SPS/HS/GHS-Anlagen, ohne Schlüssel

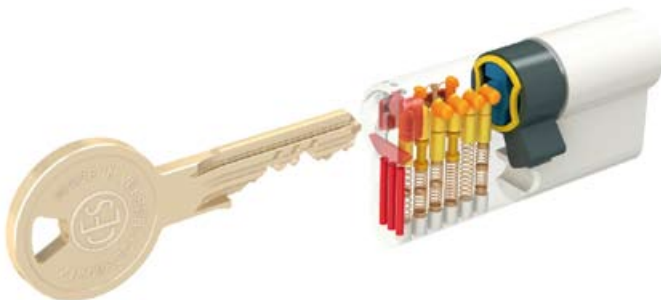
					
<b>Zylinder-Typ</b>	<b>810</b>	<b>851</b>	<b>815 H/F1</b>	<b>5558/30</b>	<b>215/N</b>

<b>TDU5/TDU6 als...</b>	<b>konventionelles System mit zeitlich unbegrenztem Markenschutz</b>				
GHS					
HS/Sperrschließung					

<b>SP5/SP6 als...</b>	<b>konventionelles System mit gesetzlichem Patentschutz</b>				
GHS					
HS/Sperrschließung					

## Profilsysteme: Z/ZHS-Anlagen, ohne Schlüssel

<b>PS als...</b>	<b>konventionelles System mit gesetzlichem Patentschutz</b>				
Z/ZHS					



CESGruppe 

<b>Schlüssel bei Lieferung mit Anlage</b>	<b>TDU/SP/PS</b>
General-/Hauptschlüssel	
Haupt-/Gruppenschlüssel	
Einzelschlüssel	

<b>Zusatzausstattung:</b>	<b>TDU/SP/PS</b>
Mehrpreis für Not- und Gefahrenfunktion	
Freilauffunktion	
einseitig verschließbare Ausführung, für stark frequentierte Türen	
einseitiger Bohr- und Ziehschutz (BZ1)	
einseitiger Bohr- und Ziehschutz (BZ2)	

<b>Verlängerungen:</b>	<b>TDU/SP/PS</b>
je angefangene 10 mm, Gesamtlänge bis 111 mm, mit Schließfunktion	
je angefangene 10 mm, Gesamtlänge bis 111 mm, ohne Schließfunktion	

# mechanische Schließanlagen

## Profilsysteme: SPS/HS/GHS-Anlagen, ohne Schlüssel

					
<b>Zylinder-Typ</b>	<b>810</b>	<b>851</b>	<b>815 H/F1</b>	<b>5558/30</b>	<b>215/N</b>

--	--	--	--	--	--

<b>WM5/WM6 als...</b>	<b>horizontales Wendeschlüsselsystem mit Markenschutz</b>				
GHS					
HS/Sperrschließung					

--	--	--	--	--	--

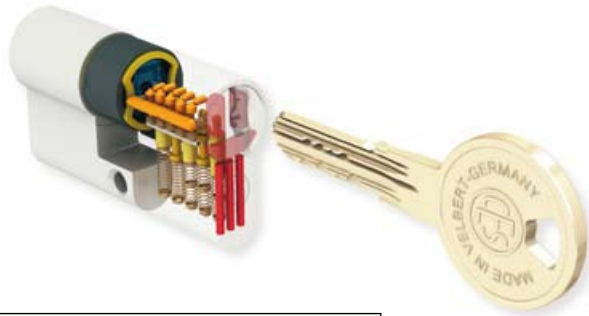
<b>WO5/WO6 als...</b>	<b>horizontales Wendeschlüsselsystem mit gesetzlichem Patentschutz</b>				
GHS					
HS/Sperrschließung					

## Profilsysteme: Z/ZHS-Anlagen, ohne Schlüssel

--	--	--	--	--	--

<b>WZS als...</b>	<b>horizontales Wendeschlüsselsystem mit gesetzlichem Patentschutz</b>				
Z/ZHS					

CESGruppe



<b>Schlüssel bei Lieferung mit Anlage</b>	<b>WM/WO/WZ</b>
General-/Hauptschlüssel	
Haupt-/Gruppenschlüssel	
Einzelschlüssel	

<b>Zusatzausstattung:</b>	<b>WM/WO/WZ</b>
Mehrpreis für Not- und Gefahrenfunktion	
Freilauffunktion	
einseitig verschleißbare Ausführung für stark frequentierte Türen	
einseitiger Bohr- und Ziehschutz (BZ1)	
einseitiger Bohr- und Ziehschutz (BZ2)	


<b>Verlängerungen:</b>	<b>WM/WO/WZ</b>
je angefangene 10 mm, Gesamtlänge bis 111 mm, mit Schließfunktion	
je angefangene 10 mm, Gesamtlänge bis 111 mm, ohne Schließfunktion	

# elektronische Schließanlagen

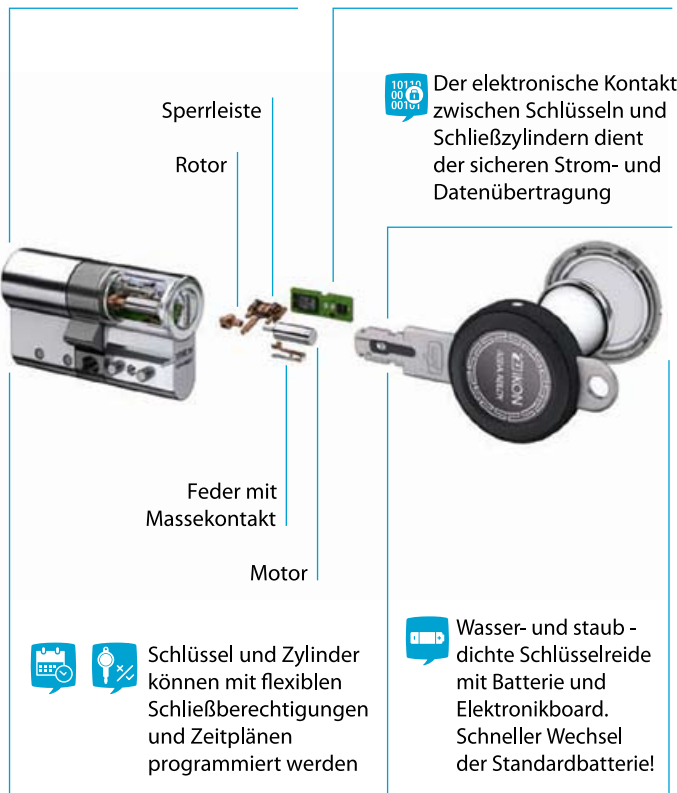
1

## IKON ASSA ABLOY CLIQ® Go - die smarte Lösung für kleine Schließanlagen

Das neue elektronische Schließsystem von Assa Abloy speziell für kleine Schließanlagen bis zu 20 Zylinder - bestens geeignet für kleine und mittlere Unternehmen, Arztpraxen und auch für private Anwender. Dieses System verbindet die Vorzüge eines modernen elektronischen Systems mit denen einer hochsicheren-mechanischen Schließanlage. Neue Schlüssel können einfach einprogrammiert und verlorene Schlüssel in Sekunden ausgeschlossen werden. Sämtliche Schließberechtigungen können zeitlich begrenzt und einfach, jederzeit und von überall über die CLIQ® Go Cloud verwaltet werden.

 Einfacher und schneller Einbau der Zylinder ohne Verkabelung

Neue, zukunftssichere CLIQ® Chip-Generation mit AES-Verschlüsselung und schneller Verarbeitungs-geschwindigkeit



  
**ASSA ABLOY**



### CLIQ® Go-App - Jederzeit und überall

Mit der CLIQ® Go-App behalten Sie jederzeit und von überall die Kontrolle über Ihr elektronisches Schließsystem. Sie können planen, wer wann welche Räume betreten darf und sollte ein Schlüssel verloren gehen, können Sie seine Sperrung mit der CLIQ® Go-App vorbereiten. Durch die Datenspeicherung in der Cloud, können Sie Ihr Schließsystem von überall und jederzeit verwalten und finden stets Ihre aktuellen Daten vor.

# elektronische Schließanlagen

IKON ASSA ABLOY - CLIQ® Technologie System CLIQ® Go



**Programmiergerät** als Mittlerfunktion bei der verschlüsselten Datenübertragung zwischen CLIQ Go App und dem Nutzerschlüssel. Die in der Software festgelegten Informationen werden über das Programmiergerät in den elektronischen Nutzerschlüssel geladen.

Artikelbezeichnung	Art.-Nr.
CLIQ Go Programmiergerät	NP04
CLIQ Expressschlüssel	N109-Express
CLIQ Nutzerschlüssel	N109-Nutzer
CLIQ Profil-Doppelzylinder 30/30	N531
CLIQ Verlängerungen	Verlängerung

(Gesamtlänge bis einseitig 80 mm in 5 mm Schritten, ausgehend von der Grundlänge)

**Stand 02/2018, Rabatte auf Anfrage**

## Wir erstellen Ihnen dazu ein persönliches Angebot!

Durch die große Zahl zur Verfügung stehender Zylindertypen eignet sich das System für vielfältige Anwendungen. Von wetterseitigen Eingangstüren über Innentüren, Schlüsselschalter, Schrank- und Spind-Türen, Briefkästen, Vitrinen, bis hin zu Kellertüren durch das Hangschloss - CLIQ® Go ermöglicht das alles in einem System!



# elektronische Schließanlagen

1

## WINKHAUS - blueCompact - Das Schließsystem mit der App

blueCompact ist ideal für smarte Eigenheime, aber auch für kleinere fortschrittliche Betriebe geeignet.

Elektronische Schließsysteme bieten nämlich viele Vorteile: Sie sind individueller, flexibler und einfacher - auch nachträglich - vom Nutzer selbst zu konfigurieren. Dabei profitiert man außerdem von voller Kontrolle und Übersicht über das gesamte Schließsystem.

- Einfach: Bedienung und Verwaltung per App
- Schnell: Verlorene Schlüssel umgehend sperren
- Kontrolle: Alle Schließereignisse genau überwachen
- Flexibel: Schließberechtigungen aus der Ferne erteilen
- Sicher: Daten werden nur auf dem Schlüssel gespeichert
- Intuitiv: Jeder Schritt ist per Videoanleitung erklärt
- Unkompliziert: Leichter Austausch und flexibel erweiterbar

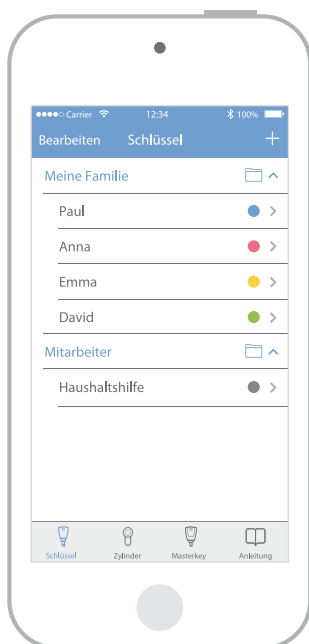


### Winkhaus BlueCompact - Starterset

Das ist ein Grundset welches nur ein Beispiel sein soll. Natürlich ist es möglich, dieses Set auch in anderen Zylinderlängen zu bekommen.

Im Lieferumfang ist folgendes enthalten.

- Masterkey**
- Aktivierungskarte**
- PUK Karte**
- 4 Nutzerschlüssel**  
(Farben: rosa, blau, gelb und grün)
- 2x Zylinder Typ BO 01 30/30**



#### Artikelbezeichnung

BlueCompact Starterset

#### Verlängerungen

je angefangene 10 mm pro Seite,  
Gesamtlänge bis 101 mm

**Stand 02/2018, Rabatte auf Anfrage**

**Wir erstellen Ihnen dazu ein persönliches Angebot!**



# elektronische Schließanlagen

## Simons Voss - MobileKey® - So schließt man jetzt: einfach elektronisch und ganz schön intelligent!

1

Schließen ohne Schlüssel ist die konsequente Entscheidung für mehr Komfort und Sicherheit.

Die guten alten Schlüssel werden im MobileKey-System durch einen digitalen Transponder, eine PinCode-Tastatur oder Ihr Smartphone ersetzt.



Diese können Sie mit wenigen Handgriffen selbst einbauen. Ohne Kabel und ohne zu Bohren. Mithilfe einer kostenlosen Web-App konfigurieren Sie das System – fertig ist Ihre neue Schließanlage! Die durchdachte Komplettlösung ist für bis zu 20 Türen und 100 Nutzer geeignet. Sowohl in der Anschaffung als auch im Betrieb ist das MobileKey-System äußerst kostengünstig.

Artikelbezeichnung	Art.-Nr.
PinCode Tastatur MobileKey	MK.TRA.PINCODE
Transponder MobileKey	MK.TRA.2.G2
Doppelknäufzylinder MobileKey	MK.Z4.aa-ii.FD.FH.ZK.G2
(Gesamtlänge: bis max. 140 mm; max. 90 mm auf einer Seite; ohne Aufpreis)	
USB-Programmiergerät MobileKey	MK.CD.STARTER.G2
Online Erweiterung MobileKey	MK.SMARTBRIDGE.ER

**Stand 02/2018, Rabatte auf Anfrage**

**Wir erstellen Ihnen dazu ein persönliches Angebot!**



**Simons Voss**  
technologies

MobileKey wird per Web-App eingerichtet und verwaltet. Die App ist auf allen internetfähigen Geräten, wie PCs, Tablets, Mac-Rechnern oder Smartphones, bedienbar. Sie legen mit wenigen Klicks fest, welche Personen welche Zutrittsrechte haben. Kinderleicht und jederzeit änderbar.

# ISEO (GERA) – Einbausicherungen

1

Artikelbezeichnung	Art.-Nr.
Einbausicherung 50 mm mit 3 Schlüssel	1003
Einbausicherung 50 mm mit 6 Schlüssel	1006
Kasten-Einbausicherung 70 mm mit 3 Schlüssel	1033
Einbausicherung 70 mm mit 3 Schlüssel	1023
Artikelbezeichnung	Art.-Nr.
Set mit 2 Einbausicherungen und 6 Schlüssel	1040
Set mit 3 Einbausicherungen und 6 Schlüssel	1041
Set mit 4 Einbausicherungen und 6 Schlüssel	1042



Artikelbezeichnung	Art.-Nr.
Einbausicherung ohne Schlüssel, gleichschließend	1301-112
dazu passender Schlüssel 50 mm, gefräst	1301-212

Artikelbezeichnung	Art.-Nr.
Einbausicherung nach Musterschlüssel (ISEO)	1301

Artikelbezeichnung	Art.-Nr.
Schlüsselrohling, 50 mm, Stahl	9150
Schlüsselrohling, 70 mm, Stahl	9170





# Universal-Blindzylinder, Regenschutzrosetten

mit Zulassung für T-90 Türen, mit M5 Stulpschraube



Artikelbezeichnung	Art.-Nr.
Universal-Blindzylinder für Türstärken 35–154 mm, kürzbar	3000251120

matt vernickelt



Artikelbezeichnung	Art.-Nr.
Blindzylinder „Variabel“ für Türstärken 45–125 mm einstellbar	298BASI

Sonder-Profilhalbzylinder



Artikelbezeichnung	Art.-Nr.
Halbzylinder 491L, L=0/30 mit Feuerwehrdreikant (DIN 3223)	491LH-30
Knebelzylinder PA35, L=0/30 mit Innendreikant	PA35

zum besseren Montieren von Profilzylindern



Artikelbezeichnung	Art.-Nr.
Montagestange 350 mm lang	2973

Regenschutzrosetten für Profilzylinder



Artikelbezeichnung	Art.-Nr.
Regenschutzrosette Edelstahl 14 x 32 x 70 mm	2076

Artikelbezeichnung	Art.-Nr.
Regenschutzrosette mit Knebelverschluss 15 x 33 x 67 mm, grauweiß	207618
Regenschutzrosette mit Knebelverschluss 15 x 33 x 67 mm, schwarz	207619



Artikelbezeichnung	Art.-Nr.
Regenschutzrosette Kunststoff 12 x 28 x 55 mm, grauweiß	207616
Regenschutzrosette Kunststoff 12 x 28 x 55 mm, schwarz	207617



# Hangschlösser

1



**Korpus aus Messing, Bügel aus gehärtetem Stahl, einfach verriegelt, 2 Schlüssel**

Artikelbezeichnung	Art.-Nr.
20 mm VHS Vollmessing, gehärteter Stahlbügel (VE 12)	3CAD20
30 mm VHS Vollmessing, gehärteter Stahlbügel (VE 12)	3CAD30
40 mm VHS Vollmessing, gehärteter Stahlbügel (VE 12)	3CAD40
50 mm VHS Vollmessing, gehärteter Stahlbügel (VE 12)	3CAD50
60 mm VHS Vollmessing, gehärteter Stahlbügel (VE 6)	3CAD60



**Vollmessing, Bügel aus gehärtetem Stahl, doppelte Verriegelung, 2 Schlüssel**

verschiedenschließend		gleichschließend	
Artikelbezeichnung	Art.-Nr.	Artikelbezeichnung	Art.-Nr.
30 mm Hangschloss VS	3130	30 mm Hangschloss GL	3130K
40 mm Hangschloss VS	3140	40 mm Hangschloss GL	3140K
50 mm Hangschloss VS	3150	50 mm Hangschloss GL	3150K
60 mm Hangschloss VS	3160	60 mm Hangschloss GL	3160K
70 mm Hangschloss VS	3170	70 mm Hangschloss GL	3170K



**Master Lock**

Artikelbezeichnung	Art.-Nr.
50 mm Hangschloss, Bügelhöhe 70–155 mm, 2 Schlüssel	31950

**Verstellbereich 70–155 mm**



**BurgWächter Vorhangschloss 116 Profi, gleichschließend, massiver Messingkörper, Bügel aus gehärtetem Stahl, doppelte Verriegelung**

Artikelbezeichnung	Art.-Nr.
116/40 Schließung Z1–Z9	11640
116/50 Schließung Z1–Z9	11650

**ABUS TITALIUM**



Artikelbezeichnung	Art.-Nr.
64TI/30 TITALIUM Vorhangschloss 30 mm	64TI/30
64TI/40 TITALIUM Vorhangschloss 40 mm	64TI/40
64TI/40 TITALIUM Vorhangschloss 40 mm, gleichschließend	64TI/40KA
64TI/50 TITALIUM Vorhangschloss 50 mm	64TI/50
64TI/50 TITALIUM Vorhangschloss 50 mm, gleichschließend	64TI/50KA
64TI/60 TITALIUM Vorhangschloss 60 mm	64TI/60

# Hangschlösser

## Vorhangschlösser für auswechselbare Profilhalbzylinder

### BurgWächter 116 PC 50

Artikelbezeichnung	Art.-Nr.
116 PC 50 Vorhangschloss für PHZ-vorgerichtet	116PC50



### Abus 86TI/45, /55

Artikelbezeichnung	Art.-Nr.
86TI/45 für PHZ 10/30	86TI/45
86TI/45HB80 für PHZ 10/30, Bügelhöhe 80 mm	86TI/45HB80
86TI/55 für PHZ 10/30	86TI/55



### ISEO „Boxer“, stahlummanteltes Vorhangschloss, schwere Ausführung, LxBxH: 96x35x82 mm

Artikelbezeichnung	Art.-Nr.
ISEO Boxer Vorhangschloss, für PHZ 10/30	8099091



## Diskus-Hangschlösser

### Diskus-Vorhangschloss, verschieden- oder gleichschließend, Bügel aus gehärtetem Stahl, Schlosskörper ohne Niete, 2 Schlüssel

Artikelbezeichnung	Art.-Nr.
70 mm Diskus-Vorhangschloss VS (verschiedenschließend)	3250
70 mm Diskus-Vorhangschloss GL (gleichschließend)	3250GL



### Abus Diskus 80, Edelstahl, Bügelstärke 11 mm

Artikelbezeichnung	Art.-Nr.
80 mm Diskusschloss, 2 Schlüssel	203350



### Diskus-Vorhangschloss aus Edelstahl, 70 mm, Bügeldurchmesser 10 mm, Präzisions-4-Stift-Zylinder

Artikelbezeichnung	Art.-Nr.
70 mm Diskus-Vorhangschloss, VS, 4 Schlüssel	3M40EURD
70 mm Diskus-Vorhangschloss, GL, 2 Schlüssel	3M40GL
2 Stück, 70 mm Diskus-Vorhangschloss, GL, 4 Schlüssel	3M40EURT



# Hangschlösser

1



**Diskus-Vorhangschloss mit Zahlencode, Edelstahl, Schlosskörper 70 mm, Ø Bügel 10 mm**

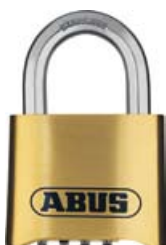
Artikelbezeichnung	Art.-Nr.
Diskus-Vorhangschloss mit 4-stelligem Zahlencode	3M40EURDNUM



**EXCELL Vorhangschloss mit Zahlencode, doppelte Kugelverriegelung, mit Witterungsschutz, Schlosskörper 56 mm**

Artikelbezeichnung	Art.-Nr.
56 mm Hangschloss mit 4-stelligem Zahlencode, messing	3M175
56 mm Hangschloss mit 4-stelligem Zahlencode, schwarz	3M178

## Master Lock®



**ABUS Nautic Code 180 Vorhangschloss mit Zahlencode, 100% rostfrei, doppelte Verriegelung, Schlosskörper 50 mm**

Artikelbezeichnung	Art.-Nr.
ABUS 180/B/50HB63	180/B



**ProSeries, wetterfest, 6-stiftig, Xenoy Ummantelung, Schlosskörper 54 mm**

Artikelbezeichnung	Art.-Nr.
54 mm Vorhangschloss	36121DLJ



**ProSeries mit eingefasstem Bügel, thermoplastische Beschichtung, Schlosskörper 54 mm**

Artikelbezeichnung	Art.-Nr.
54 mm Vorhangschloss, Ø Bügel 8 mm	36321
54 mm Vorhangschloss, Ø Bügel 11 mm	36327



**EXCELL Vorhangschloss TITAN, Edelstahl mit Titan verstärkt, eingefasster Bügel mit Schlüssellochabdeckung, Schlosskörper 60 mm**

Artikelbezeichnung	Art.-Nr.
60 mm Titan-Vorhangschloss	3M187

# Hangschlösser

Schiffsvorhängeschlösser für den Außenbereich



50 mm Vorhangschloss aus Edelstahl, Durchmesser 10 mm, doppelte Verriegelung mit 5-Stift Zylinder, 2 Schlüssel, Schlosskörper 50 mm

Artikelbezeichnung	Art.-Nr.
50 mm Edelstahl Vorhangschloss, 2 Schlüssel	3550



**ABUS TITALIUM 90RK/50,**  
massiver Schlosskörper aus Titalium, hohe Sicherheit bei geringem Gewicht, vollständig aus rostfreien Materialien gefertigt, Schlosskörper 50 mm

Artikelbezeichnung	Art.-Nr.
ABUS TITALIUM 90RK/50, 2 Schlüssel	90RK/50



Die farbigen Master Lock Vorhangschlösser mit Witterungsschutz haben eine Hülle aus Hightech-Thermoplastik, die extremen Temperaturen und Sonnenlicht ausgesetzt werden, ohne porös zu werden.

Artikelbezeichnung	Art.-Nr.
40 mm Schlosskörper, Bügel blau, 2 Schlüssel	3312



**Vorhangschloss ohne Schlüssel,**  
Kombination funktioniert nur mit Richtungsbewegungen, diese können selbst programmiert werden

Artikelbezeichnung	Art.-Nr.
55 mm Schlosskörper, Bügel 7 mm, weiß	31500w
55 mm Schlosskörper, Bügel 7 mm, schwarz	31500s



**Blockschloss,**  
Messinggehäuse, gehärteter Stahlbügel, horizontale doppelte Verriegelung, 2 Schlüssel

Artikelbezeichnung	Art.-Nr.
63 mm breit, 18 mm Abstand, Bügel-Ø: 10 mm	3606
76 mm breit, 23 mm Abstand, Bügel-Ø: 11 mm	3607
85 mm breit, 29 mm Abstand, Bügel-Ø: 12 mm	3608



# Fahrradschlösser

1

## Master Lock



**verstärktes Stahlschloss mit röhrenförmigen 10-Pin Druckknopfzylinder, Innendurchmesser 74 mm, mit einem oder neun Gelenken, gehärteter Stahl, 4 Schlüssel**

Artikelbezeichnung	Art.-Nr.
Handschellenschloss mit einem Gelenk	38200
Handschellenschloss mit neun Gelenken	38290



**Universal-Rahmentasche für Handschellen- und Kabelschlösser Innenmaße ca. 150 x 190 x 50 mm, Befestigung mit 3 Klettbandern**

Artikelbezeichnung	Art.-Nr.
Rahmentasche	38242



**Bügelschloss aus gehärtetem Stahl mit Vinylüberzug, mit Haltererung, aufbohrgeschützt, 4 Schlüssel**

Artikelbezeichnung	Art.-Nr.
Bügelschloss, Bügelhöhe 210 mm, Ø 13 mm	38195
Bügelschloss, Bügelhöhe 280 mm, Ø 13 mm	38195L



**Kabelschloss (Python-Schloss), 1,80 m lang, mit geflochtenem Stahlkabel und verstellbarem Schlosskopf**

Artikelbezeichnung	Art.-Nr.
Kabel 5 mm x 1,80 m	38417
Kabel 10 mm x 1,80 m	38428

# Kofferschlösser und Gepäckgurte

In den Vereinigten Staaten sind in den Flughäfen die offiziellen Beamten der TSA (Transportation Security) aus Sicherheitsgründen dazu berechtigt, jegliches Gepäck zu öffnen, auch wenn hierbei der Verschluss beschädigt wird.

Die von Master Lock zugelassene VHS mit der Kennzeichnung TSA können von den Beamten mit speziellen Schlüsseln geöffnet und nach Kontrolle wieder verschlossen werden.



**2er Set Vorhangschlösser, 30 mm, Bügel 3 mm, gleichschließend, rot oder blau, 2 Schlüssel**

Artikelbezeichnung	Art.-Nr.
TSA-Reiseschloss 30 mm, Bügel 3 mm, blau, Set	34681
TSA-Reiseschloss 30 mm, Bügel 3 mm, rot, Set	34681



**TSA Zahlenschloss, 30 mm, Bügel 3 mm, 3-stellig einstellbare Zahlenkombination**

Artikelbezeichnung	Art.-Nr.
TSA-Reiseschloss 30 mm, Bügel 3 mm, nickel	34680N
TSA-Reiseschloss 30 mm, Bügel 3 mm, schwarz	34680B



**Gepäckschloss, 20 mm, geschützter 3 mm Bügel, ideales Format für das Reisegepäck, 2er oder 4er Set**

Artikelbezeichnung	Art.-Nr.
2er Set Mini Gepäckschloss, 2 Schlüssel	3195
4er Set Mini Gepäckschloss, 4 Schlüssel	3195/4



**zur Sicherung beweglicher Güter, aufrollendes Kabel mit Zahlenschloss, 70 cm lang, 3-stellig einstellbare Zahlenkombination, 4 Farben (sortiert): schwarz, taupe, grün, blau**

Artikelbezeichnung	Art.-Nr.
aufrollendes Kabel 70 cm	34603



# Sicherungsschlösser

1

**Master  
Lock**



## **schwerer Überwurf mit integriertem Schloss, für Container, LKW-Aufbauten, Tore, Zäune u. s. w.**

Dieses Paket besteht aus zwei wetterbeständigen Überwurfteilen (je ca. 110 x 110 mm, Höhe ca. 45 mm). Diese werden von einem Schloss (Ø 73 mm) zusammen gehalten. Vom Schloss ist kein Bügel zu sehen und es ist fast vollständig umschlossen.

Das Schloss ist schwer zu knacken und bietet einen hohen Schutz gegen sägen, schneiden und aufhebeln.

Das Paket ist anbaufertig mit Befestigungsschrauben (M8) in Klarsichtverpackung.

Artikelbezeichnung	Art.-Nr.
Set schwerer Überwurf mit Schloss, 2 Schlüssel	3736



## **Sicherung für Garagenschwingtore**

Stabile Sicherung zur Befestigung auf dem Boden vor dem Garagentor. Eine verzinkte Platte wird auf dem Boden vor dem Tor angeschraubt. Ein witterungsgeschützter Bügel wird mit einem runden Schloss fixiert. Der Bügel vom Schloss ist verdeckt, daher keine Ansatzmöglichkeit für die Brechstange.

Grundplatte ca. 80 x 215 mm

Bügel ca. Ø 55 x 260 mm, Höhe ca. 100 mm

Artikelbezeichnung	Art.-Nr.
Sicherung für Garagentor, 2 Schlüssel	31488



## **Ersatzschloss für Artikel 3736 und 31488**

Artikelbezeichnung	Art.-Nr.
Ersatzschloss, 2 Schlüssel	36270



## **Sicherung für Anhängerkupplung**

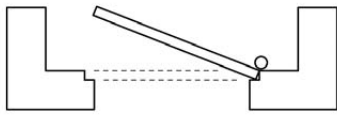
universelle Sicherung für die Anhängerkupplung am Anhänger, verwendbar für Kugeldurchmesser von 48–51 mm, verchromter wetterbeständiger Körper mit stabilem Schließsystem

Artikelbezeichnung	Art.-Nr.
Sicherung für Anhängerkupplung, 2 Schlüssel	3377



# DIN-Bezeichnungen für das Einsteckschloss

Bandseite=Gefahrenseite  
(rechts einwärts)  
Innenseite=Gefahrenseite



DIN L

Bandseite=Gefahrenseite  
(links einwärts)  
Innenseite=Gefahrenseite



DIN R

Bandseite entgegen Gefahrenseite  
(links auswärts)  
Innenseite=Gefahrenseite



DIN L

Bandseite entgegen Gefahrenseite  
(rechts auswärts)  
Innenseite=Gefahrenseite



DIN R

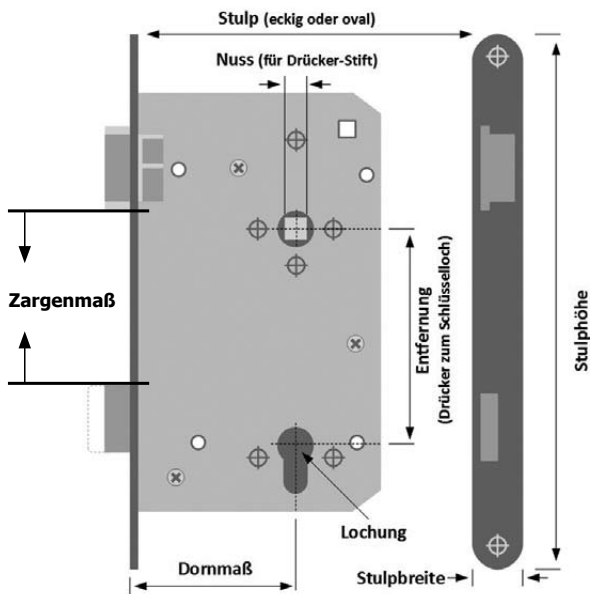
**Von der Türbandseite aus wird die DIN-Bezeichnung für das Schloss bestimmt.**

**Türbänder links**

**> Schloss DIN L**

**Türbänder rechts**

**> Schloss DIN R**



**BB > Buntbart**

**PZ > Profilzylinder**

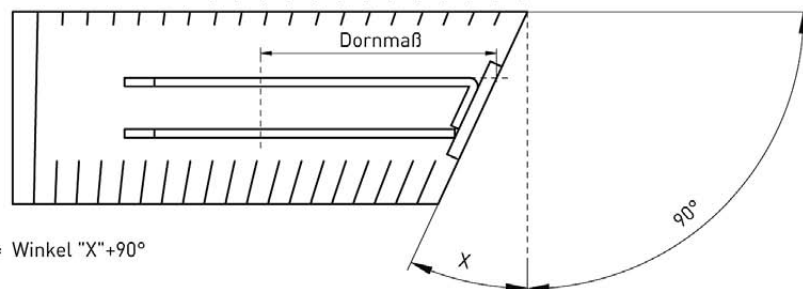
**Maßangabe der Schlösser:**

**Entfernung/ Dornmaß, Stulp/ Länge/ Tiefe  
z. B.: 72/55, Stulp 18 x 235 x 6 mm  
(U-Stulp)**

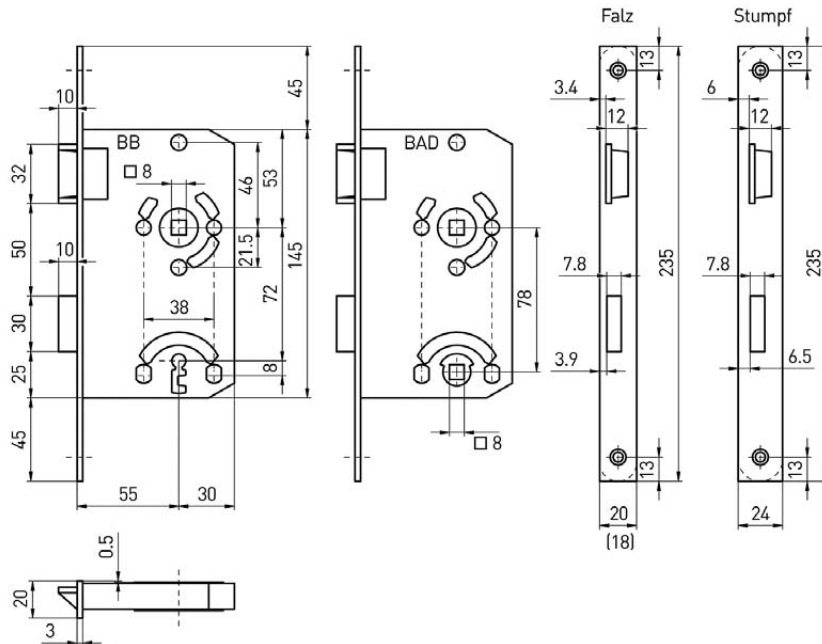
Stulpschräge Nr. 0 1 2 3 4 5 6 7 8 9 10 11 12 13 14 15 16 17 18 19 20

Gradzahl der Türschräge 91° 15' 92° 30' 93° 45' 95° 96° 15' 97° 30' 98° 45' 100° 101° 15' 102° 30' 103° 45' 105° 106° 15' 107° 30' 108° 45' 110° 111° 15' 112° 30' 113° 45' 115°

Gradzahl der Türschräge = Winkel "X"+90°



# Zimmertür-Einsteckschlösser BB-gelocht



**Entfernung 72 mm, Dornmaß 55 mm, Nuss 8 mm, Falle und Riegel Zinkdruckguss**

Artikelbezeichnung	DIN Richtung	Art.-Nr.
72/55, Stulp 18 x 220 mm, rund, (TGL-Maß)	Links	4BBTGLL
72/55, Stulp 18 x 220 mm, rund, (TGL-Maß)	Rechts	4BBTGLR
72/55, Stulp 18 x 235 mm, rund	Links	4BB18rL
72/55, Stulp 18 x 235 mm, rund	Rechts	4BB18rR
72/55, Stulp 20 x 235 mm, rund	Links	4BB20rL
72/55, Stulp 20 x 235 mm, rund	Rechts	4BB20rR

**BB-TGL-Einsteckschloss, vorgerichtet für Einbausicherung**

72/55, Stulp 18 x 220 mm, rund, (TGL-Maß)	Links	4BBTGLOL
72/55, Stulp 18 x 220 mm, rund, (TGL-Maß)	Rechts	4BBTGLOR

**BB-Einsteckschloss, mit montierter Einbausicherung mit 3 Schlüsseln**

72/55, Stulp 18 x 220 mm, rund, (TGL-Maß)	Links	4003EL
72/55, Stulp 18 x 220 mm, rund, (TGL-Maß)	Rechts	4003ER
72/55, Stulp 20 x 235 mm, rund	Links	4003DEL
72/55, Stulp 20 x 235 mm, rund	Rechts	4003DER

**Schmales Einsteckschloss (Tapentürschloss)**

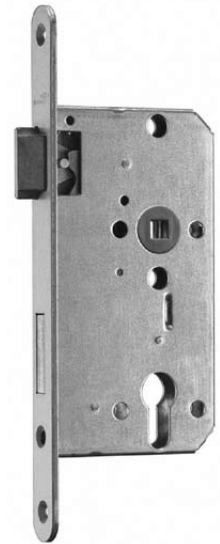
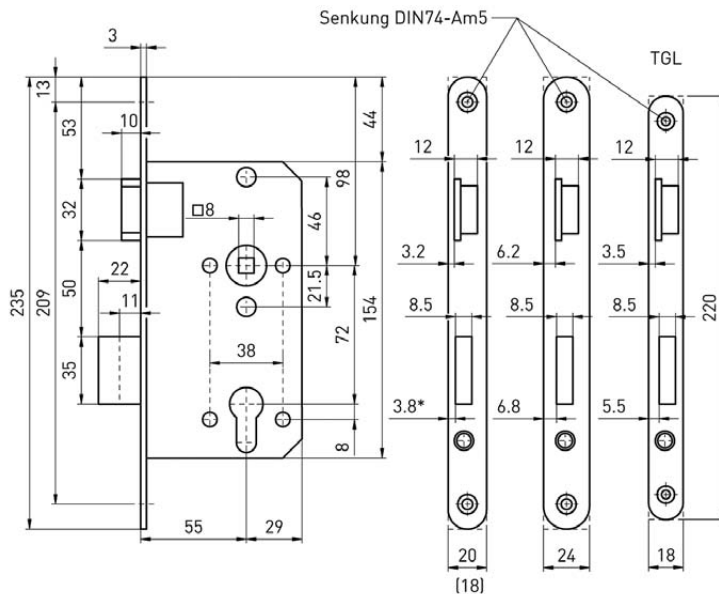
72/55, Stulp 16 x 235 mm, rund	Links	4BBTaprL
72/55, Stulp 16 x 235 mm, rund	Rechts	4BBTaprR



**BB-Einsatz mit einem Schlüssel und 70 mm Stulpschraube**

Artikelbezeichnung	Art.-Nr.
BB-Einsatz mit 1 Schlüssel	88637
Mehrschlüssel	91951

# Zimmertür-Einsteckschlösser PZ-gelocht



2

**Entfernung 72 mm, Dornmaß 55 mm, Nuss 8 mm, Falle und Riegel Metall, Stulp silberfarben, Klasse 2**

Artikelbezeichnung	DIN Richtung	Art.-Nr.
72/55, Stulp 18 x 220 mm, rund, (TGL-Maß)	Links	4PZTGLL
72/55, Stulp 18 x 220 mm, rund, (TGL-Maß)	Rechts	4PZTGLR
72/55, Stulp 18 x 235 mm, rund	Links	4PZ18rL
72/55, Stulp 18 x 235 mm, rund	Rechts	4PZ18rR
72/55, Stulp 20 x 235 mm, rund	Links	4PZ20rL
72/55, Stulp 20 x 235 mm, rund	Rechts	4PZ20rR
72/55, Stulp 20 x 235 mm, kántig	Links	4PZ20kL
72/55, Stulp 20 x 235 mm, kántig	Rechts	4PZ20kR
72/55, Stulp 24 x 235 mm, kántig	Links	4PZ24kL
72/55, Stulp 24 x 235 mm, kántig	Rechts	4PZ24kR

## Schlosstaschen

**Entfernung 72 mm, Dornmaß 55 mm**

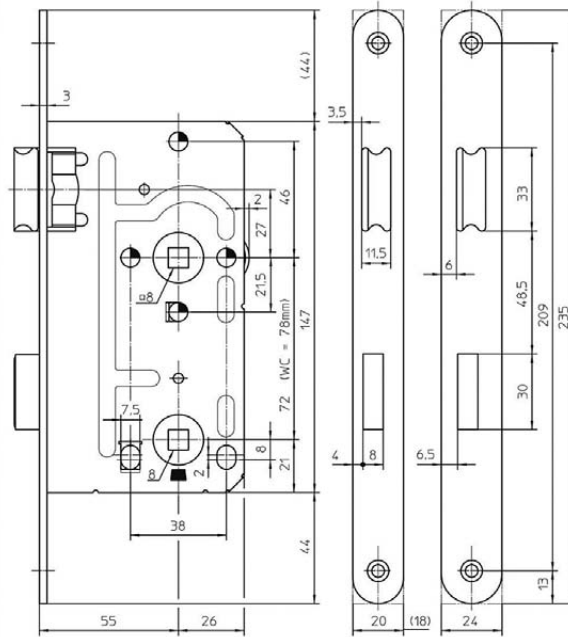
Die Schlosstaschen sind so konzipiert, dass sie mit jedem handelsüblichen BB- und PZ- Einsteckschloss bestückt werden können. (mit Schrauben)



Artikelbezeichnung	DIN Richtung	Art.-Nr.
72/55, EW-AWL Schlosstasche	Links	4011L/Sch
72/55, EW-AWR Schlosstasche	Rechts	4011R/Sch

# Zimmertür-Einsteckschlösser WC/Bad

Entfernung 78 mm, Dornmaß 55 mm, Nuss 8 mm, Falle und Riegel Metall, Zinkdruckguss



Artikelbezeichnung	DIN Richtung	Art.-Nr.
78/55, Stulp 18 x 220 mm, rund, (TGL-Maß)	Links	4WCTGLL
78/55, Stulp 18 x 220 mm, rund, (TGL-Maß)	Rechts	4WCTGLR
78/55, Stulp 18 x 235 mm, rund	Links	4WC18rL
78/55, Stulp 18 x 235 mm, rund	Rechts	4WC18rLR
78/55, Stulp 20 x 235 mm, rund	Links	4WC20rL
78/55, Stulp 20 x 235 mm, rund	Rechts	4WC20rL



**WC-Einsätze für PZ-Schlösser** (wie BB-Einsatz zu handhaben)

Artikelbezeichnung	Art.-Nr.
WC-Einsatz für PZ-Schlösser	88637WC



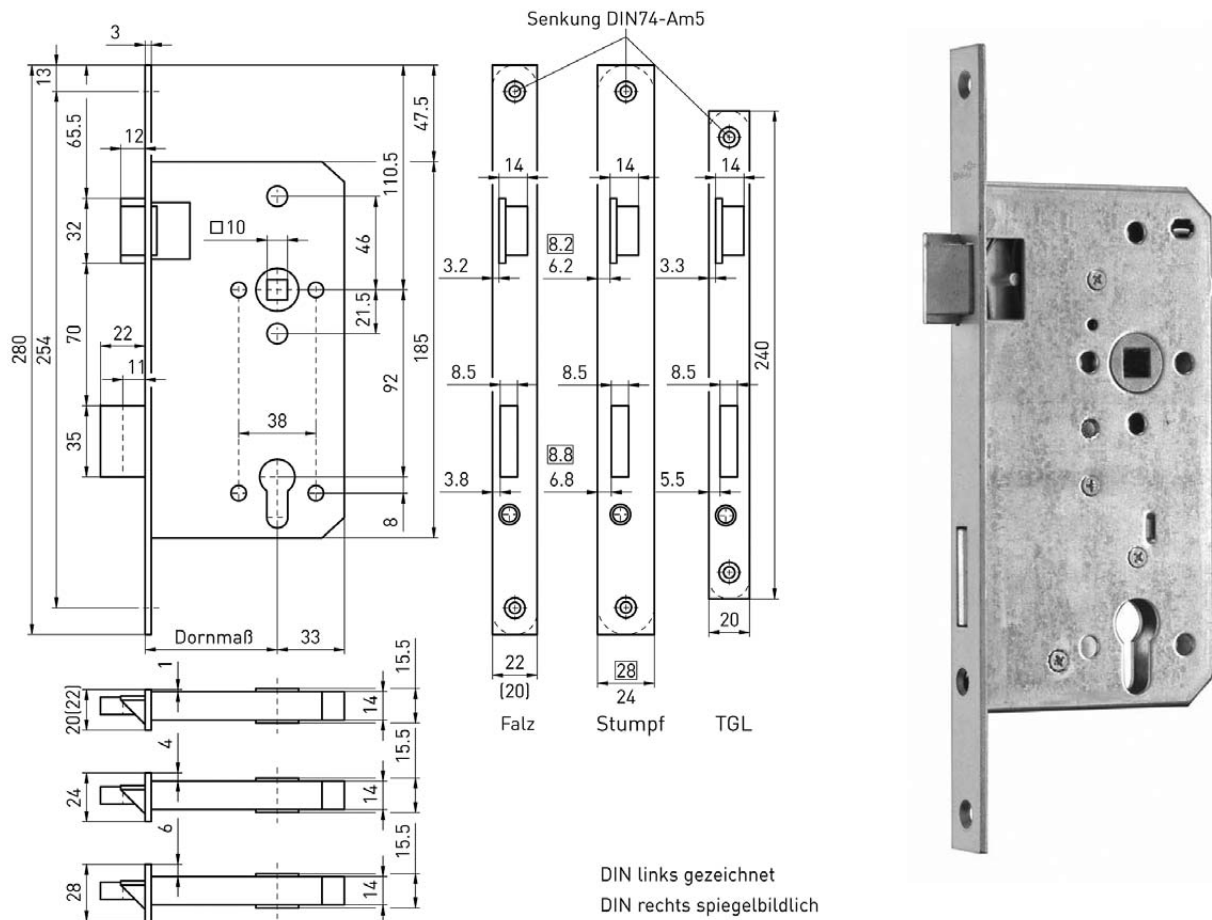
**WC-Modulset, Farbe: Edelstahl**

problemlose Nach- oder Umrüstung eines BB- oder PZ-Schlusses mit bestehendem Beschlag auf WC-Verriegelung, innen Knauf, außen Frei-/Besetzt-Anzeige, Notentriegelung

Artikelbezeichnung	Art.-Nr.
WC-Modulset für BB-Schlösser	88637WC/BB
WC-Modulset für PZ-Schlösser	88637WC/PZ

# Haustür-Einsteckschlösser PZ-gelocht

Entfernung 92 mm, Dornmaß 65 mm, Nuss 10 mm, Falle und Riegel Metall, Stulp silberfarben, geschlossener Kasten



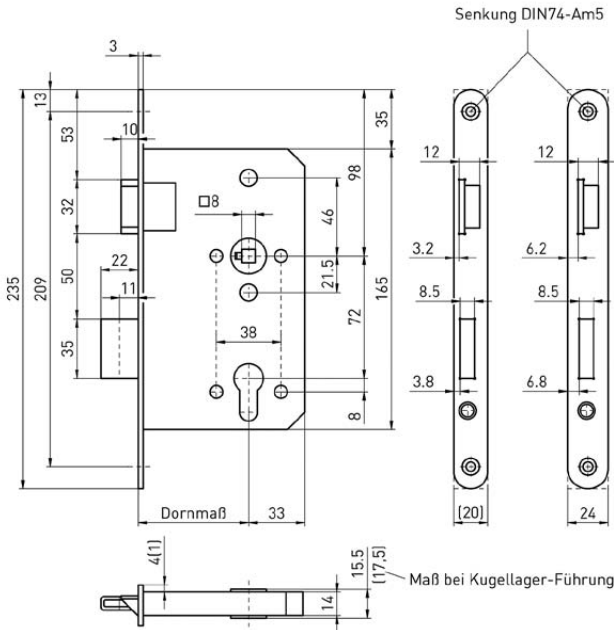
Artikelbezeichnung	DIN Richtung	Art.-Nr.
92/65, Stulp 20 x 240 mm, rund, (TGL-Maß)	Links	4HTTGGLL
92/65, Stulp 20 x 240 mm, rund, (TGL-Maß)	Rechts	4HTTGGLR
92/65, Stulp 20 x 280 mm, rund	Links	4HT20rL
92/65, Stulp 20 x 280 mm, rund	Rechts	4HT20rR
92/65, Stulp 20 x 280 mm, kantig	Links	4HT20kL
92/65, Stulp 20 x 280 mm, kantig	Rechts	4HT20kR
92/65, Stulp 24 x 280 mm, kantig	Links	4HT24kL
92/65, Stulp 24 x 280 mm, kantig	Rechts	4HT24kR
92/65, Stulp 28 x 280 mm, kantig	Links	4HT28kL
92/65, Stulp 28 x 280 mm, kantig	Rechts	4HT28kR

Entfernung 92 mm, Dornmaß 55 mm, Nuss 10 mm, Falle und Riegel Metall, Stulp silberfarben, geschlossener Kasten

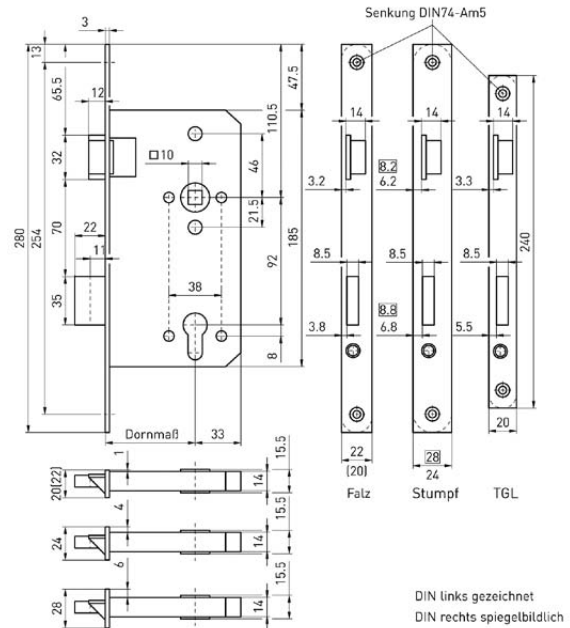
Artikelbezeichnung	DIN Richtung	Art.-Nr.
92/55, Stulp 20 x 280 mm, rund	Links	4HT5520rL
92/55, Stulp 20 x 280 mm, rund	Rechts	4HT5520rR
92/55, Stulp 20 x 280 mm, kantig	Links	4HT5520kL
92/55, Stulp 20 x 280 mm, kantig	Rechts	4HT5520kR

# Behörden- oder Haustürschlösser in Sonderausführung

## Behördenschloss (DIN 18251-1, Klasse 4)



## Haustürschloss



Artikelbezeichnung	Art.-Nr.
72/55, Stulp 20 x 235 mm	ZT438SL
72/60, Stulp 20 x 235 mm	ZT438SL
72/65, Stulp 20 x 235 mm	ZT438SL
92/55, Stulp 20 x 235 mm	HT2038
92/60, Stulp 20 x 235 mm	HT2038
92/65, Stulp 20 x 235 mm	HT2038
72/55, Stulp 24 x 235 mm	ZT438SL
72/60, Stulp 24 x 235 mm	ZT438SL
72/65, Stulp 24 x 235 mm	ZT438SL
92/55, Stulp 24 x 235 mm	HT2038
92/60, Stulp 24 x 235 mm	HT2038
92/65, Stulp 24 x 235 mm	HT2038

**vorgerichtet für PZ,  
mit Wechsel,  
Nuss 8, 9, 10 mm in  
verzinkten Stahlringen  
gelagert,  
stumpf, kantig oder  
abgerundet  
Edelstahl matt geschliffen,  
Falle und Riegel aus Stahl,  
vernickelt  
ZT= 72 mm  
HT= 92 mm**

Aufpreise
Dornmaß 50 mm
Dornmaß 70 und 80 mm
Dornmaß 90 und 100 mm
Dornmaß 110–150 mm
Dornmaß 160–210 mm

Aufpreise
Stulpschräge 1–4 mm
Stulpschräge 5–9 mm
Stulpschräge 10–15 mm
Stulpschräge 16–20 mm
Stulpschräge 21–24 mm

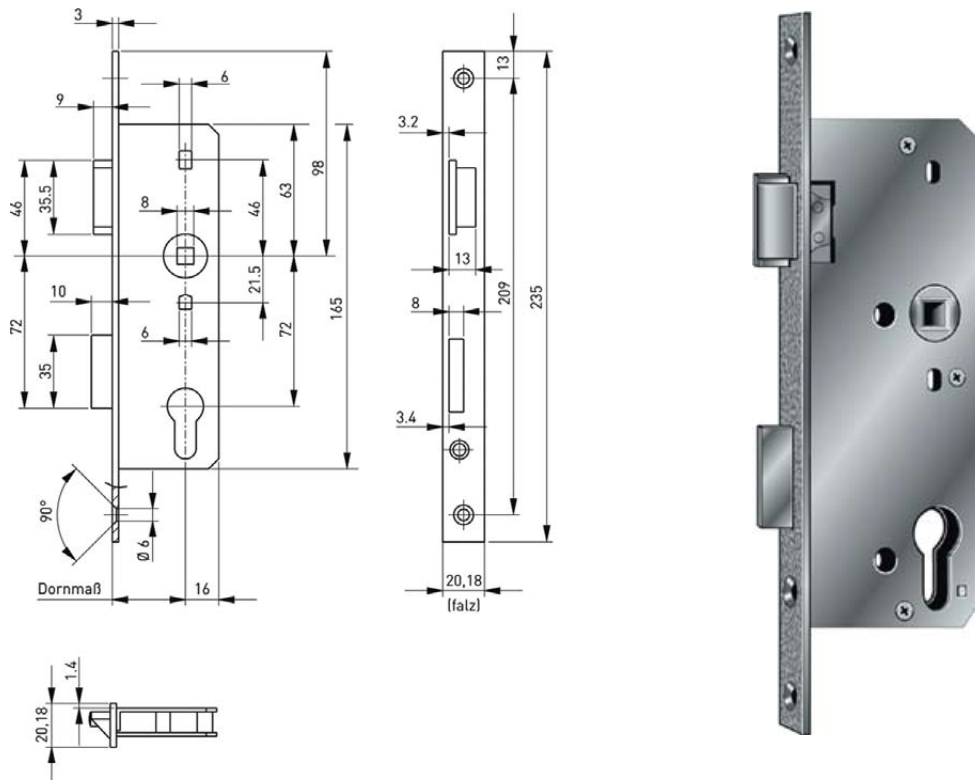
Aufpreise
Stulplänge 200–300 mm
Stulplänge 260–330 mm
Stulplänge 301–500 mm
Stulplänge 331–500 mm

Aufpreise
Stulpbreite ZT gefälzt 18, 22, 24, 26 mm
Stulpbreite ZT stumpf 20, 22, 26, 28, 30 mm
Stulpbreite HT 26 mm, HT 28 mm
Stulpbreite HT 31–40 mm, lackiert

# Glastüreinsteckschlösser

## Zimmertüreinsteckschlösser für Glastüren

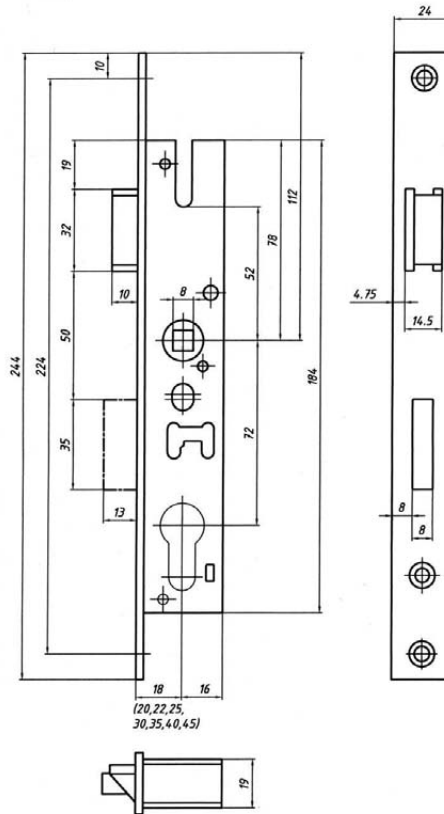
Entfernung 72 mm, Dornmaß 25–50 mm, Nuss 8 mm, Stulp 20 x 235 mm, Falle und Riegel aus Zinkdruckguss, Kunststoff-Klemmnuss mit Stahleinlage, PZ vorgerichtet mit Wechsel



Artikelbezeichnung	DIN Richtung	Art.-Nr.
72/25, Stulp 20 x 235 mm	Links	4722520L
72/25, Stulp 20 x 235 mm	Rechts	4722520R
72/30, Stulp 20 x 235 mm	Links	4723020L
72/30, Stulp 20 x 235 mm	Rechts	4723020R
72/35, Stulp 20 x 235 mm	Links	4723520L
72/35, Stulp 20 x 235 mm	Rechts	4723520R
72/40, Stulp 20 x 235 mm	Links	4724020L
72/40, Stulp 20 x 235 mm	Rechts	4724020R
72/45, Stulp 20 x 235 mm	Links	4724520L
72/45, Stulp 20 x 235 mm	Rechts	4724520R

# Rohrrahmenschlösser

Entfernung 72 mm, Dornmaß 18–45 mm, Nuss 8 mm, Stulp 24 x 244 mm  
 1-tourig mit Wechsel, bündig oder 5 mm vorstehend, Falle auch nach Einbau auf rechts oder  
 links umlegbar, Falle und Riegel aus Zinkdruckguss, Nuss aus Edelstahlguss, Stulp verzinkt



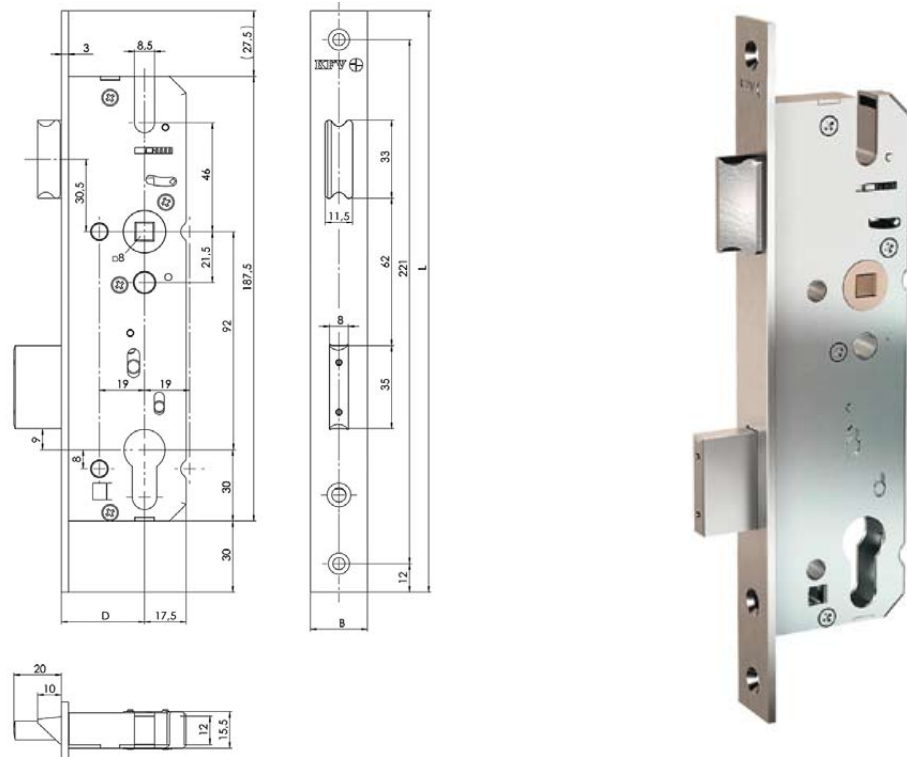
Artikelbezeichnung	Art.-Nr.
72/18, Stulp 24 x 244 mm	4721824
72/18, Stulp 24 x 244 mm, 5 mm vorstehend	4721824V
72/20, Stulp 24 x 244 mm	4722024
72/20, Stulp 24 x 244 mm, 5 mm vorstehend	4722024V
72/22, Stulp 24 x 244 mm	4722224
72/22, Stulp 24 x 244 mm, 5 mm vorstehend	4722224V
72/25, Stulp 24 x 244 mm	4722524
72/25, Stulp 24 x 244 mm, 5 mm vorstehend	4722524V
72/30, Stulp 24 x 244 mm	4723024
72/30, Stulp 24 x 244 mm, 5 mm vorstehend	4723024V
72/35, Stulp 24 x 244 mm	4723524
72/35, Stulp 24 x 244 mm, 5 mm vorstehend	4723524V
72/40, Stulp 24 x 244 mm	4724024
72/40, Stulp 24 x 244 mm, 5 mm vorstehend	4724024V
72/45, Stulp 24 x 244 mm	4724524
72/45, Stulp 24 x 244 mm, 5 mm vorstehend	4724524V



# Rohrrahmenschlösser

Entfernung 92 mm, Dornmaß 18–45 mm, Nuss 8 mm, Stulp 24 x 245 mm

1-touriger Riegelausschluss, Falle und Riegel bündig, Falle umlegbar, rechts und links verwendbar



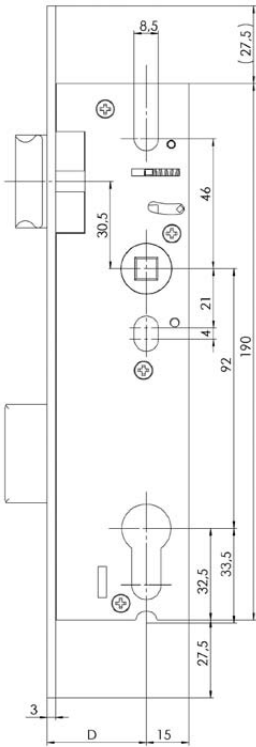
Artikelbezeichnung	Art.-Nr.
92/18, Stulp 24 x 245 mm	4260
92/18, Stulp 24 x 245 mm, 5 mm vorstehend	4260+5
92/20, Stulp 24 x 245 mm	4261
92/20, Stulp 24 x 245 mm, 5 mm vorstehend	4261+5
92/22, Stulp 24 x 245 mm	4262
92/22, Stulp 24 x 245 mm, 5 mm vorstehend	4262+5
92/24, Stulp 24 x 245 mm	4263
92/24, Stulp 24 x 245 mm, 5 mm vorstehend	4263+5
92/30, Stulp 24 x 245 mm	4264
92/30, Stulp 24 x 245 mm, 5 mm vorstehend	4264+5
92/35, Stulp 24 x 245 mm	4265
92/35, Stulp 24 x 245 mm, 5 mm vorstehend	4265+5
92/40, Stulp 24 x 245 mm	4266
92/40, Stulp 24 x 245 mm, 5 mm vorstehend	4266+5
92/45, Stulp 24 x 245 mm	4267
92/45, Stulp 24 x 245 mm, 5 mm vorstehend	4267+5

# Rohrrahmenschlösser

## KFV Rohrrahmen-Einsteckschloss Nr. 28 PZW

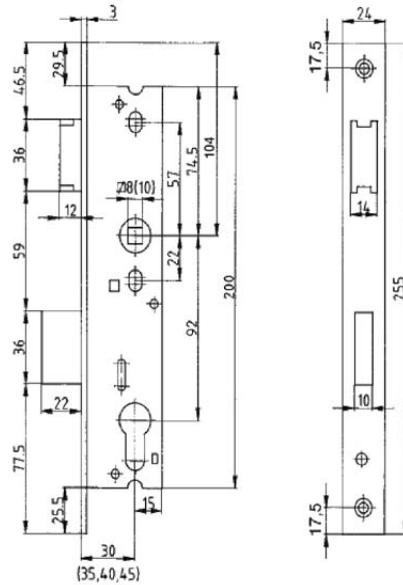
Entfernung 92 mm, Dornmaß 24–35 mm, Nuss 8 mm, Stulp 24 x 245 mm, rechts und links verwendbar, mit Wechsel, für Profilzylinder vorgerichtet, Riegelausschluss 15 mm, Stulp hell verzinkt

2



**KFV**

Artikelbezeichnung	Art.-Nr.
92/24, Stulp 24 x 245 mm	42824
92/30, Stulp 24 x 245 mm	42830
92/35, Stulp 24 x 245 mm	42835



## BEVER 1022 70

Entfernung 92 mm, Dornmaß 30–45 mm, Nuss 8 mm, Stulp 24 x 255 mm, 1-touriger Riegelausschluss 22 mm, verzinkt, Falle und Riegel bündig

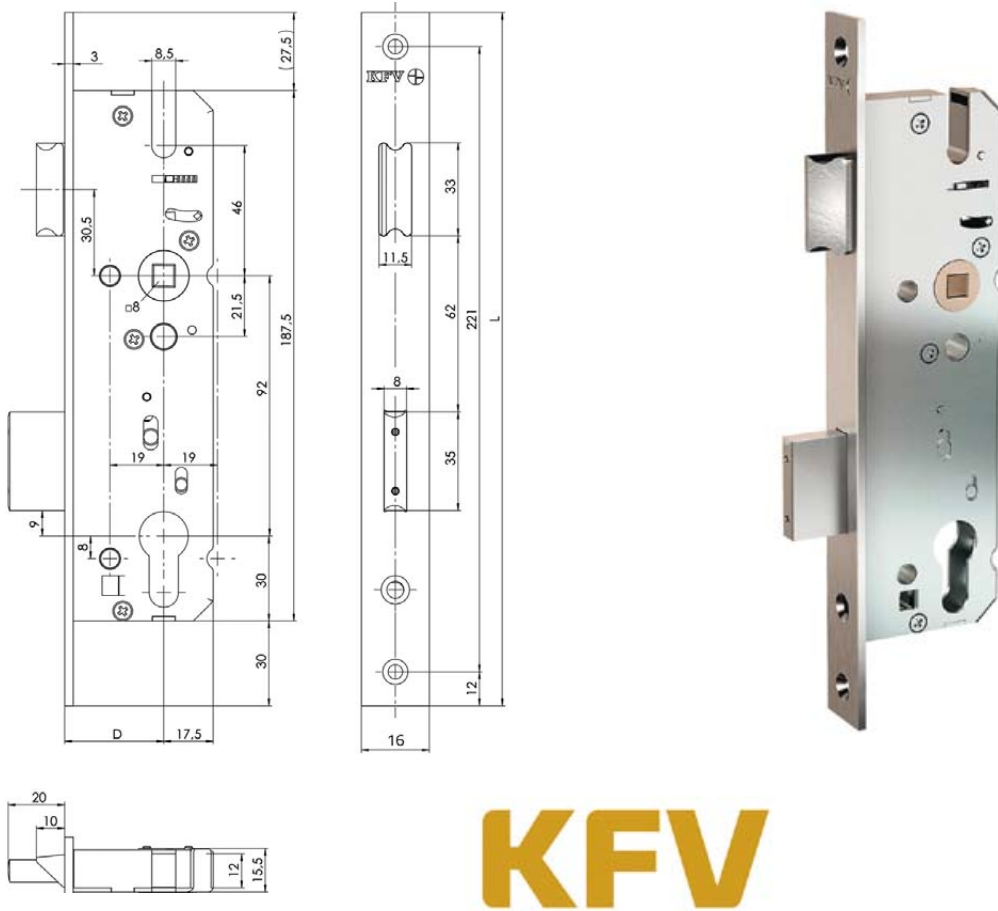
Artikelbezeichnung	Art.-Nr.
92/30, Stulp 24 x 255 mm	41022/30
92/30, Stulp 24 x 255 mm, 5 mm vorstehend	41022/30+5
92/35, Stulp 24 x 255 mm	41022/35
92/35, Stulp 24 x 255 mm, 5 mm vorstehend	41022/35+5
92/40, Stulp 24 x 255 mm	41022/40
92/40, Stulp 24 x 255 mm, 5 mm vorstehend	41022/40+5
92/45, Stulp 24 x 255 mm	41022/45
92/45, Stulp 24 x 255 mm, 5 mm vorstehend	41022/45+5



# KFV-Rohrrahmenschlösser

## KFV Rohrrahmen-Einsteckschloss Nr. 49N PZW

Entfernung 92 mm, Dornmaß 25–45 mm, Stulp 16 x 245 mm und Dornmaß 25–65 mm, Stulp 16 x 280 mm, Nuss 10 mm, Schraublochabstand 221 mm, Schlosskastenhöhe 187,5 mm, Hinterdornmaß 17,5 mm, Zargenmaß 62 mm, rechts und links verwendbar, hell verzinkt



# KFV

### Stulp 16 x 245 mm

Artikelbezeichnung	Art.-Nr.
92/25, Stulp 16 x 245 mm	4922516
92/30, Stulp 16 x 245 mm	4923016
92/35, Stulp 16 x 245 mm	4923516
92/40, Stulp 16 x 245 mm	4924016
92/45, Stulp 16 x 245 mm	4924516
92/65, Stulp 16 x 245 mm	4926516

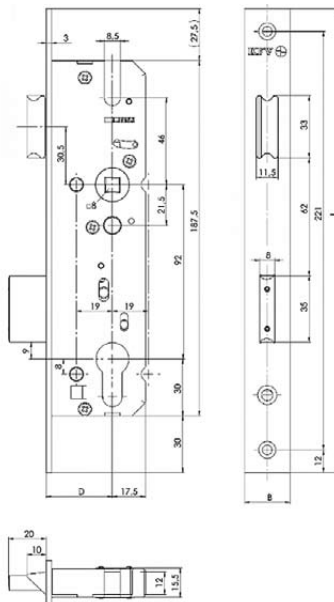
### Stulp 16 x 280 mm

Artikelbezeichnung	Art.-Nr.
92/25, Stulp 16 x 280 mm	4922516L
92/30, Stulp 16 x 280 mm	4923016L
92/35, Stulp 16 x 280 mm	4923516L
92/40, Stulp 16 x 280 mm	4924016L
92/45, Stulp 16 x 280 mm	4924516L
92/55, Stulp 16 x 280 mm	4925516L
92/65, Stulp 16 x 280 mm	4926516L

# KFV-Rohrrahmenschlösser

## KFV Rohrrahmen-Einsteckschloss Nr. 59 PZW

Entfernung 92 mm, Dornmaß 25–45 mm, U-Stulp 24 x 245 mm und Dornmaß 25–65 mm, Stulp 24 x 245 mm, Nuss 10 mm, Schraublochabstand 221 mm, Schlosskastenhöhe 187,5 mm, Hinterdornmaß 15 mm, Zargenmaß 62 mm, rechts und links verwendbar, 2-tourig für Profilzylinder vorgerichtet, mit Wechsel, Riegel mit Aufsägeschutz, hell verzinkt



# KFV

### U-Stulp 24 x 245 mm (P 6/24)

Artikelbezeichnung	Art.-Nr.
92/25, U-Stulp 24 x 245 x 6 mm	4U25
92/30, U-Stulp 24 x 245 x 6 mm	4U30
92/35, U-Stulp 24 x 245 x 6 mm	4U35
92/40, U-Stulp 24 x 245 x 6 mm	4U40
92/45, U-Stulp 24 x 245 x 6 mm	4U45

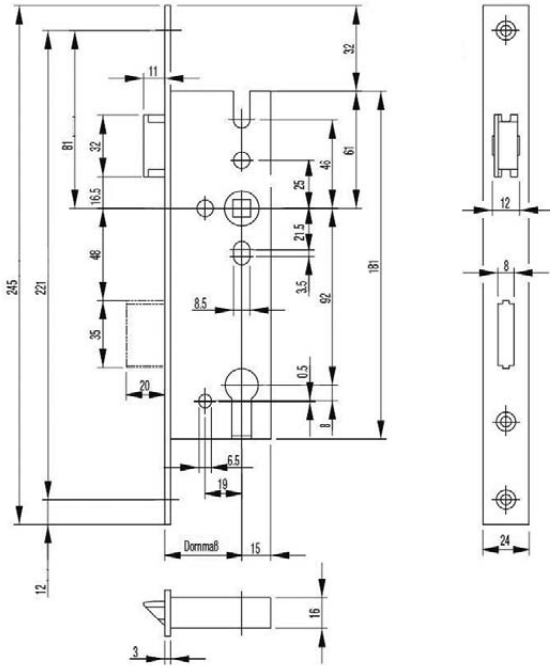
### Stulp 24 x 245 mm

Artikelbezeichnung	Art.-Nr.
92/25, Stulp 24 x 245 mm	4263KFV
92/30, Stulp 24 x 245 mm	4264KFV
92/35, Stulp 24 x 245 mm	4265KFV
92/40, Stulp 24 x 245 mm	4266KFV
92/45, Stulp 24 x 245 mm	4267KFV

# BKS-Rohrrahmenschlösser

## BKS Rohrrahmen-Einsteckschloss Nr. 1314 PZW

Entfernung 92 mm, Dornmaß 25–45 mm, Stulp 16 x 245 mm, Nuss 8 mm, Schraublochabstand 192 mm, Schlosskastenhöhe 180 mm, Hinterdornmaß 15 mm, Zargenmaß 64,5 mm, rechts und links verwendbar, 1-tourig für Profilzylinder vorgerichtet, mit Wechsel, Riegel mit Aufsägeschutz, Fallenumstellung ohne Öffnen des Schlosskastens möglich, Nickelsilber lackiert

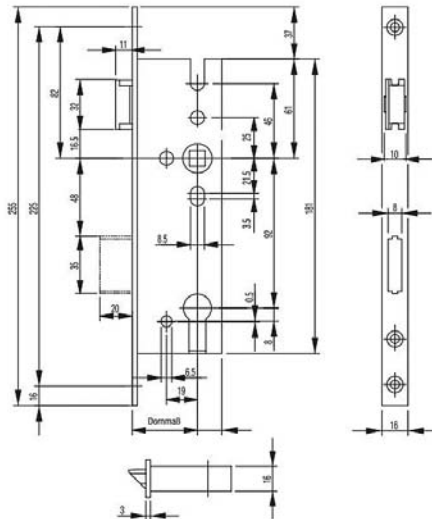


Artikelbezeichnung	Art.-Nr.
92/25, Stulp 24 x 245 mm	41314/25
92/30, Stulp 24 x 245 mm	41314/30
92/35, Stulp 24 x 245 mm	41314/35
92/40, Stulp 24 x 245 mm	41314/40
92/45, Stulp 24 x 245 mm	41314/45

# BKS-Rohrrahmenschlösser

## BKS Rohrrahmen-Einsteckschloss Nr. 1300 PZW

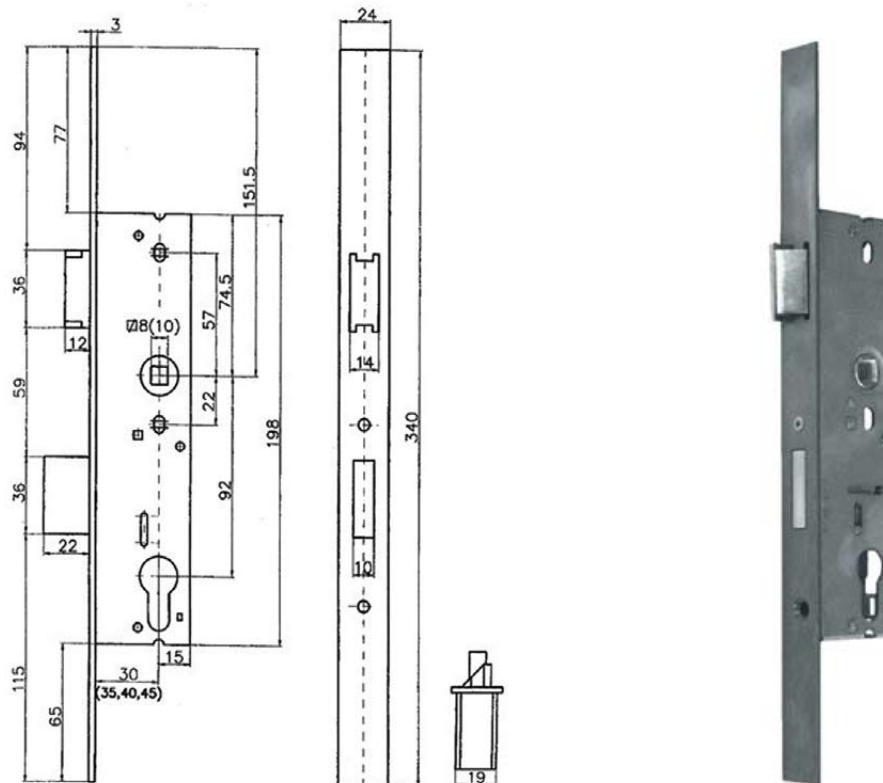
Entfernung 92 mm, Dornmaß 25–45 mm, Stulp 24 x 255 mm, Nuss 8 mm, Schraublochabstand 225 mm, Schlosskastenhöhe 181 mm, Hinterdornmaß 15 mm, Zargenmaß 64,5 mm, rechts und links verwendbar, mit Wechsel, Riegel mit Aufsägeschutz, Fallenumstellung ohne Öffnen des Schlosskastens möglich, Nickelsilber lackiert



Artikelbezeichnung	Art.-Nr.
92/25, Stulp 16 x 255 mm	41300/25
92/30, Stulp 16 x 255 mm	41300/30
92/35, Stulp 16 x 255 mm	41300/35
92/40, Stulp 16 x 255 mm	41300/40
92/45, Stulp 16 x 255 mm	41300/45

# Rohrrahmen-Reparatur-Einsteckschloss

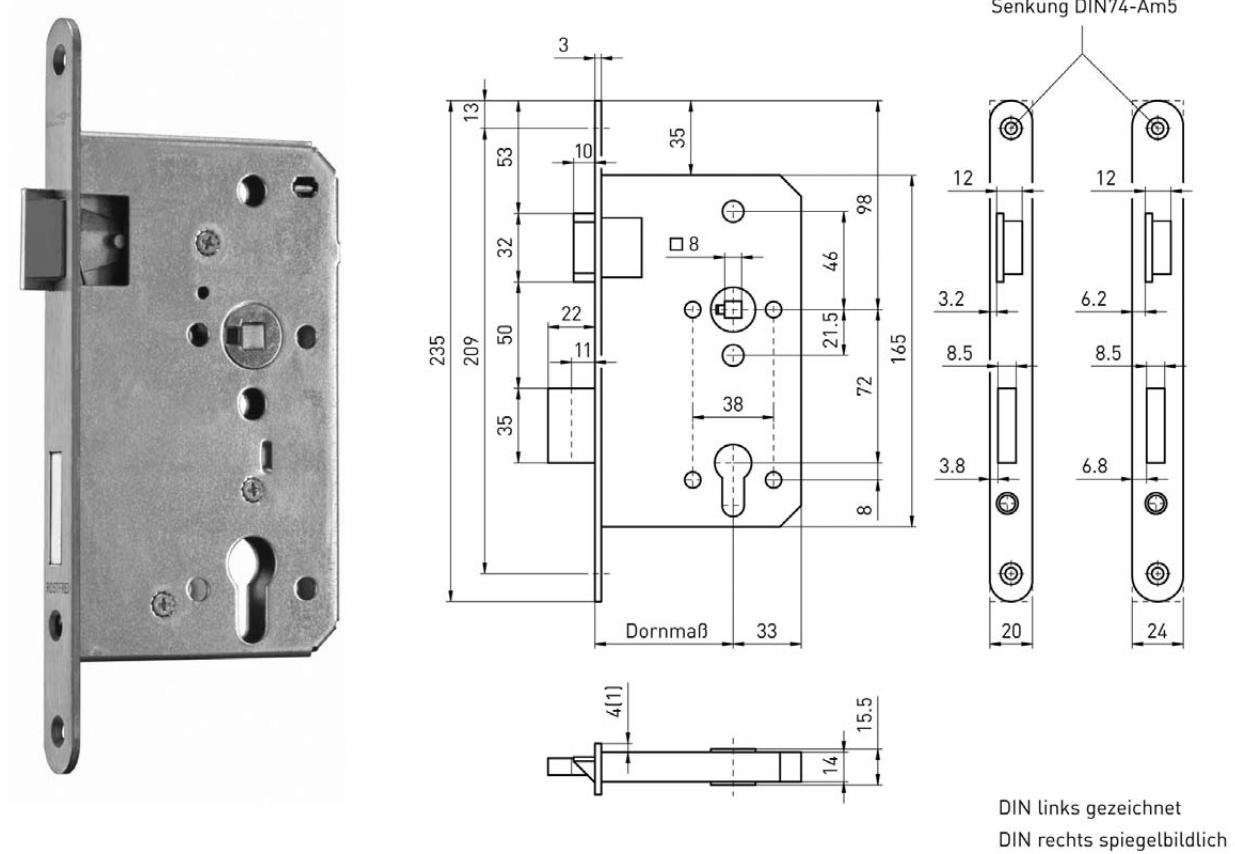
**BEVER 1022R Rohrrahmenschlösser mit Reparaturstulp**  
 Entfernung 92 mm, Dornmaß 30–45 mm, Stulp 24 x 340 mm, Nuss 10 mm, 1-tourig mit Wechsel, extra starker Riegel, Riegelausschluss 22 mm, Falle nach Einbau rechts oder links umlegbar, Lochung für Schutzbeschlag mit Ölloch, Falle und Nuss aus Temperguss, Riegel stahlummantelt, Falle und Riegel bündig oder 5 mm vorstehend, Stulp aus Edelstahl, ungelocht



Artikelbezeichnung	Art.-Nr.
92/30, Stulp 24 x 340 mm	49230RR
92/30, Stulp 24 x 340 mm, 5 mm vorstehend	49230RRV
92/35, Stulp 24 x 340 mm	49235RR
92/35, Stulp 24 x 340 mm, 5 mm vorstehend	49235RRV
92/40, Stulp 24 x 340 mm	49240RR
92/40, Stulp 24 x 340 mm, 5 mm vorstehend	49240RRV
92/45, Stulp 24 x 340 mm	49245RR
92/45, Stulp 24 x 340 mm, 5 mm vorstehend	49245RRV

# Objektschlösser

2



**Entfernung 72 mm, Dornmaß 55 mm, Nuss 8 mm, Falle und Riegel Metall, Stulp Edelstahl, Klasse 3**

Artikelbezeichnung	DIN Richtung	Art.-Nr.
72/55, Stulp 20 x 235 mm, rund	Links	4PZ20NrL
72/55, Stulp 20 x 235 mm, rund	Rechts	4PZ20NrR

**Entfernung 72 mm, Dornmaß 60 mm, Nuss 8 mm, Falle und Riegel Metall, Stulp Edelstahl, Klasse 3**

72/60, Stulp 20 x 235 mm, rund	Links	4726020L
72/60, Stulp 20 x 235 mm, rund	Rechts	4726020R
72/60, Stulp 24 x 235 mm, rund	Links	4726024L
72/60, Stulp 24 x 235 mm, rund	Rechts	4726024R

**Entfernung 72 mm, Dornmaß 65 mm, Nuss 8 mm, Falle und Riegel Metall, Stulp Edelstahl, Klasse 3**

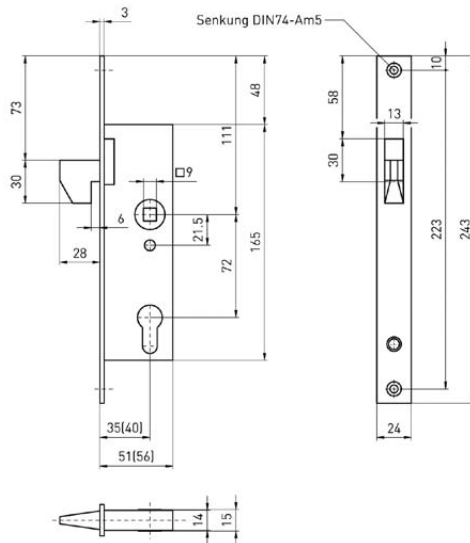
72/65, Stulp 20 x 235 mm, rund	Links	4726520L
72/65, Stulp 20 x 235 mm, rund	Rechts	4726520R
72/65, Stulp 24 x 235 mm, rund	Links	4726524L
72/65, Stulp 24 x 235 mm, rund	Rechts	4726524R



# Schiebetürschlösser für RR-Profile

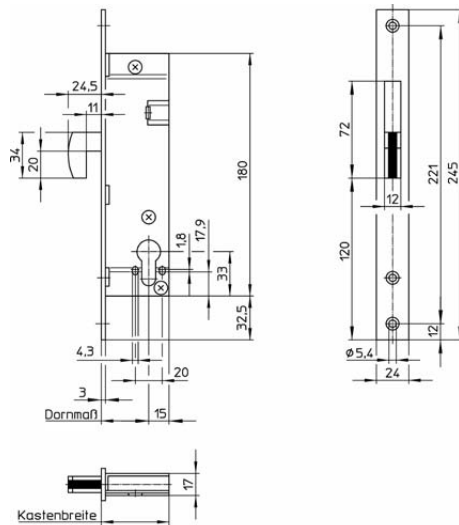
## Einsteckschloss mit Hakenfalle

Entfernung 72 mm, Dornmaß 35 und 40 mm, Stulp 24 x 243 mm, Nuss 9 mm, mit Wechsel, verzinkter Schlosskasten 165 x 14 mm, Lochabstand 223 mm



2

Artikelbezeichnung	Art.-Nr.
72/35, Stulp 24 x 243 mm	47235HF
72/40, Stulp 24 x 243 mm	47240HF



Bildquelle: Roman Bracht Fotografie

## WILKA 1436 Hakenriegeleinsteckschloss

Artikelbezeichnung	Art.-Nr.
Dorn 25, Stulp 24 x 245 mm	4021H
Dorn 30, Stulp 24 x 245 mm	4022H
Dorn 35, Stulp 24 x 245 mm	4023H
Dorn 40, Stulp 24 x 245 mm	4024H

## Schließbleche, passend zu WILKA 1436

Artikelbezeichnung	Art.-Nr.
Stulp 24 x 245 mm, Schließblech verzinkt	822314
Stulp 24 x 245 mm, Schließblech Edelstahl	822315



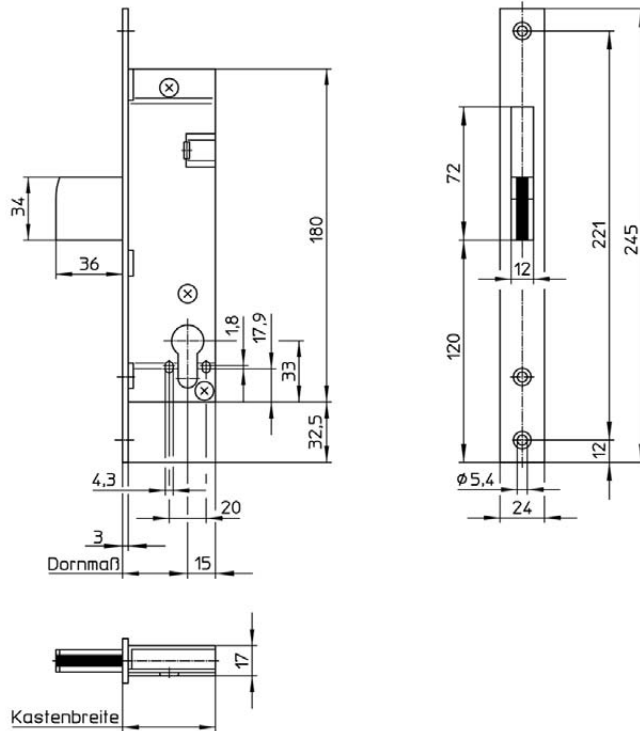
# Schwenkriegeleinsteckschlösser für RR-Profile

## WILKA 1435 Schwenkriegeleinsteckschloss

Dornmaß 25–40 mm, Stulp 24 x 245 mm, Kastenhöhe 180 mm, 17 mm breit,  
Hinterdornmaß 15 mm, starker 1-touriger Riegel, rechts oder links verwendbar, verzinkt



Bildquelle: Roman Bracht Fotografie



## WILKA 1435 Schwenkriegeleinsteckschloss

Artikelbezeichnung	Art.-Nr.
Dorn 25, Stulp 24 x 245 mm	4021
Dorn 30, Stulp 24 x 245 mm	4022
Dorn 35, Stulp 24 x 245 mm	4023
Dorn 40, Stulp 24 x 245 mm	4024

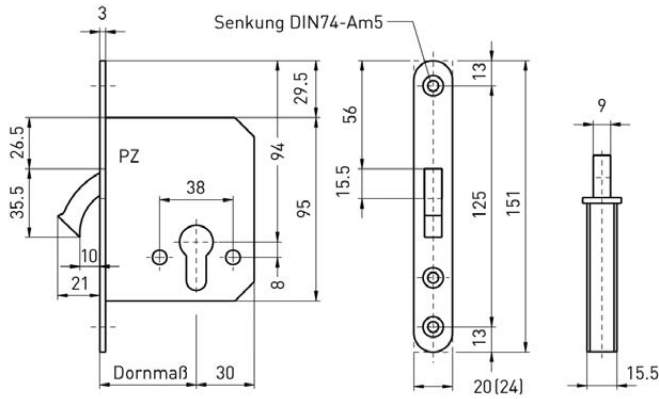


## Schließbleche, passend zu WILKA 1435

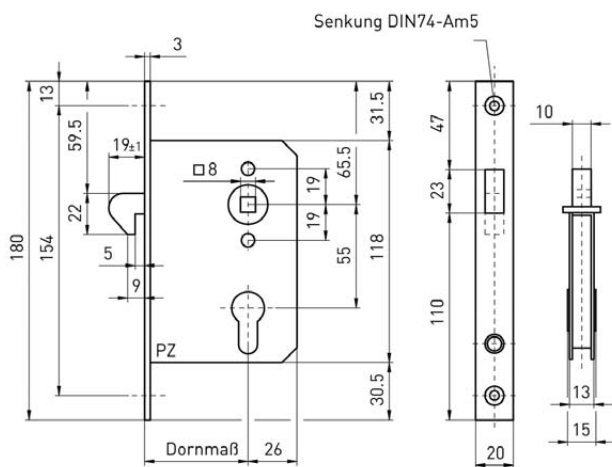
Artikelbezeichnung	Art.-Nr.
Stulp 24 x 245 mm, Schließblech verzinkt	822314
Stulp 24 x 245 mm, Schließblech Edelstahl	822315

# Schiebetürschlösser für Holztüren

**Einsteckschloss mit Zirkelriegel, Dornmaß 55 mm, Stulp 20 x 151 mm, verzinkt**

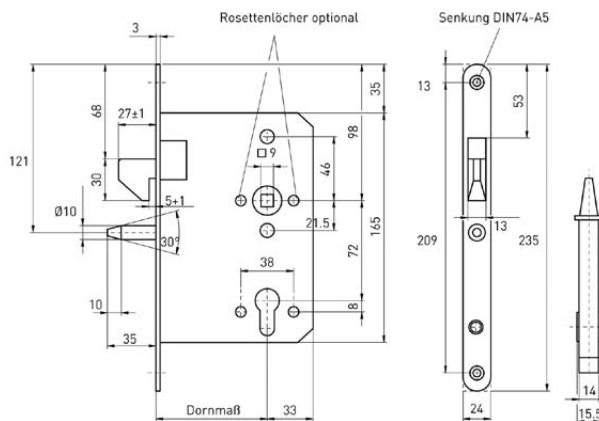


Artikelbezeichnung	Art.-Nr.
Dorn 55, Stulp 20 x 151 mm	4138P



**Schiebetürschloss mit Hakenfalle, Entfernung 55 mm, Dornmaß 55 mm, Stulp 20 x 180 mm, Nuss 9 mm, verzinkt, mit Schließblech**

Artikelbezeichnung	Art.-Nr.
55/55, Stulp 20 x 180 mm	4139P



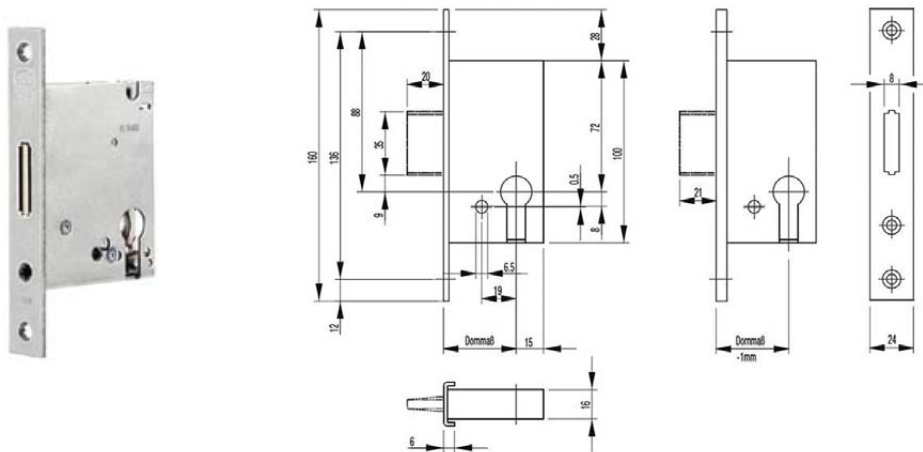
**Schiebetürschloss mit Hakenfalle, Entfernung 72 mm, Dornmaß 55–70 mm, Stulp 24 x 235 mm, Nuss 9 mm, Falle verschließbar, verzinkt, mit Schließblech**

Artikelbezeichnung	Art.-Nr.
72/55, Stulp 24 x 235 mm	4142P/55
72/60, Stulp 24 x 235 mm	4142P/60
72/65, Stulp 24 x 235 mm	4142P/65
72/70, Stulp 24 x 235 mm	4142P/70

# Einsteckriegelschlösser

## BKS 1308 Rohrrahmen-Riegelschloss

Dornmaß 25–45 mm, Stulp 16 und 24 mm x 160 mm und U-Stulp 24 x 160 mm, 1-tourig, Hinterdornmaß 15 mm, Stulp aus Stahl nickel-silber, verzinkter Schlosskasten mit montagefreundlicher Zuführung der Zylinderbesfestigungsschraube, Riegel aus Zinkdruckguss mit 20 mm Riegelausschluss, Durchschraublöcher für Rohrrahmen-Türbeschläge mit Verbindungsschrauben bis M8, rechts und links verwendbar



### Stulp 24 x 160 mm, silberfarbig

Artikelbezeichnung	Art.-Nr.
Dorn 25, Stulp 24 x 160 mm	B1308F24/25
Dorn 30, Stulp 24 x 160 mm	B1308F24/30
Dorn 35, Stulp 24 x 160 mm	B1308F24/35
Dorn 40, Stulp 24 x 160 mm	B1308F24/40
Dorn 45, Stulp 24 x 160 mm	B1308F24/45

### Stulp 16 x 160 mm, silberfarbig

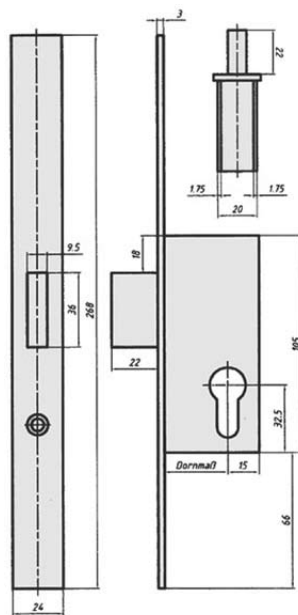
Artikelbezeichnung	Art.-Nr.
Dorn 25, Stulp 16 x 160 mm	B1308F16/25
Dorn 30, Stulp 16 x 160 mm	B1308F16/30
Dorn 35, Stulp 16 x 160 mm	B1308F16/35
Dorn 40, Stulp 16 x 160 mm	B1308F16/40
Dorn 45, Stulp 16 x 160 mm	B1308F16/45

### U-Stulp 24 x 160 mm, Edelstahl

Artikelbezeichnung	Art.-Nr.
Dorn 24, U-Stulp 24 x 160 x 6 mm	B1308P6/24
Dorn 29, U-Stulp 24 x 160 x 6 mm	B1308P6/29
Dorn 34, U-Stulp 24 x 160 x 6 mm	B1308P6/34
Dorn 39, U-Stulp 24 x 160 x 6 mm	B1308P6/39
Dorn 44, U-Stulp 24 x 160 x 6 mm	B1308P6/44

# Einsteckriegelschlösser

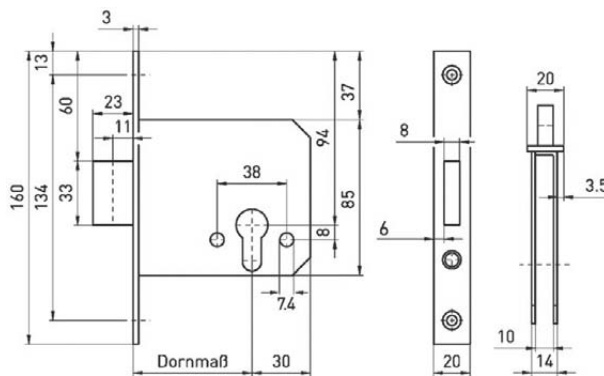
**BEVER 1011R, Dornmaß 30–45 mm, Stulp 24 x 268 mm, rechts und links verwendbar, Riegel aus Zinkdruckguss 6,5 mm mit Stahlkern, verzinkt**



2

## Reparaturstulp 24 x 268 mm

Artikelbezeichnung	Art.-Nr.
Dorn 30, Stulp 24 x 268 mm	1011/30
Dorn 35, Stulp 24 x 268 mm	1011/35
Dorn 40, Stulp 24 x 268 mm	1011/40
Dorn 45, Stulp 24 x 268 mm	1011/45

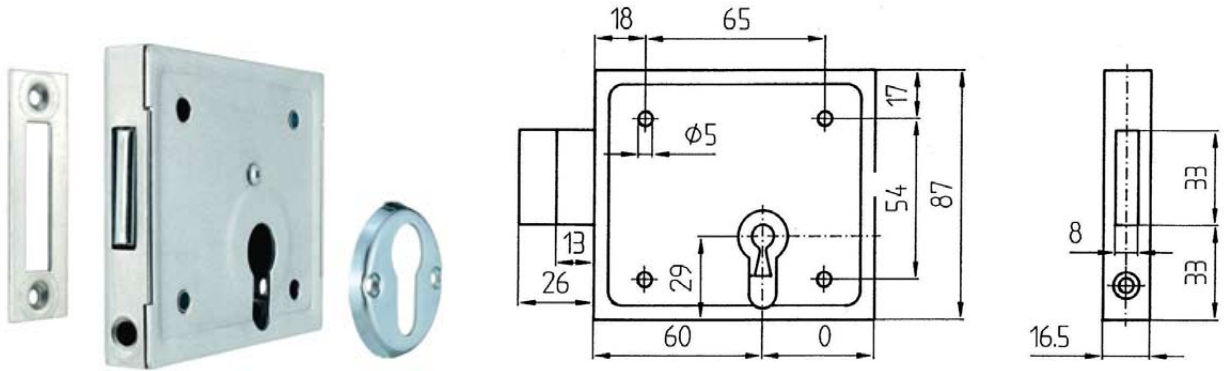


**BEVER 286 Einsteck-Riegelschloss Stulp 20 x 160 mm, 2-tourig, rechts und links verwendbar, Riegel aus Zinkdruckguss mit 23 mm Riegelausschluss, silberfarbig**

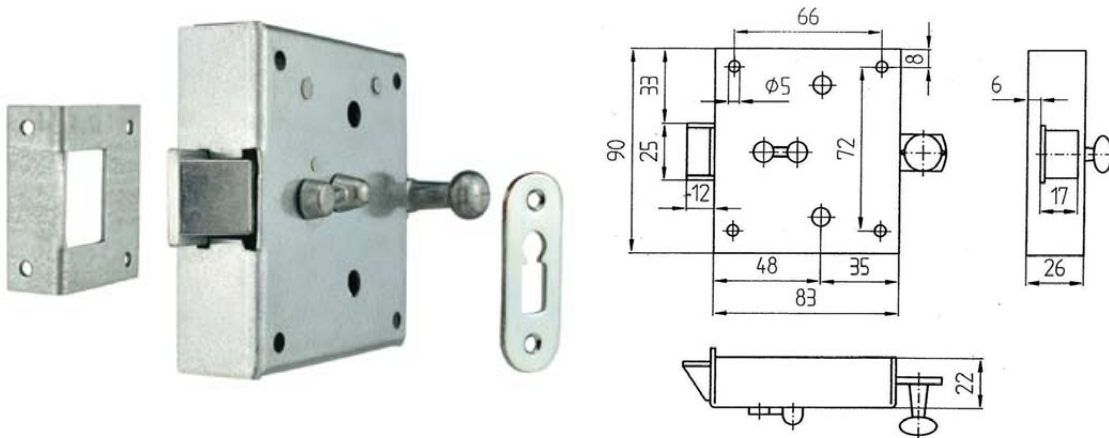
Artikelbezeichnung	Art.-Nr.
Dorn 50, Stulp 20 x 160 mm	286P50
Dorn 55, Stulp 20 x 160 mm	286P55
Dorn 60, Stulp 20 x 160 mm	286P60
Dorn 65, Stulp 20 x 160 mm	286P65
Dorn 70, Stulp 20 x 160 mm	286P70
Dorn 80, Stulp 20 x 160 mm	286P80
Dorn 90, Stulp 20 x 160 mm	286P90
Dorn 100, Stulp 20 x 160 mm	286P100

# Zusatzschlösser

**BEVER 150P Kastenriegelschloss, 2-tourig, rechts und links verwendbar, mit Schließblech und Schlüsselschild**



Artikelbezeichnung	Art.-Nr.
Dorn 60, Kastenriegelschloss	150P



**BEVER 932U Knopfriegelschloss (Kabussenschloss), 2-tourig, rechts und links verwendbar, auf „einwärts“ umstellbar, mit Schließblech und Schlüsselschild, mit 2 Schlüssel**

Artikelbezeichnung	Art.-Nr.
932U Knopfriegelschloss	932U



**Aufschraubschloss PZ, Nuss 8 mm, Breite: 95 mm, Höhe: 177/108 mm rechts und links verwendbar, Kasten geschlossen, Stahlblech verzinkt, mit Schließblech**

Artikelbezeichnung	Art.-Nr.
72/60, Aufschraubschloss, 95 x 177 mm	WA093
-/60, Aufschraubschloss, 95 x 108 mm	WA091

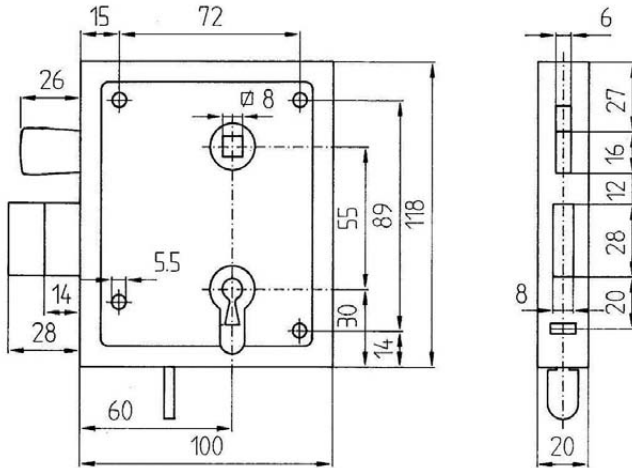
# Zusatzschlösser

**kleines Aufschrabsschloss PZ, Breite: 60 mm, Höhe: 60 mm, rechts und links verwendbar, Kasten geschlossen, Zinkdruckguss vernickelt, mit Schließblech**

Artikelbezeichnung	Art.-Nr.
Dorn 40, kleines Aufschrabsschloss	7561

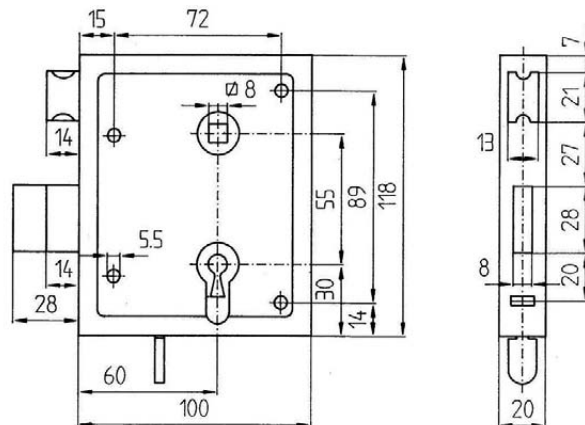


2



**Universal-Kastenschloss mit hebender Falle, rechts und links verwendbar, einwärts und auswärts verwendbar, Schließblech verzinkt, mit Kunststoff-Drückerpaar und Schild**

Artikelbezeichnung	Art.-Nr.
PZ Kastenschloss	89PK
BB Kastenschloss, 2 Schlüssel	89BK



**Universal-Kastenschloss mit schießender Falle, rechts und links verwendbar, einwärts und auswärts verwendbar, Schließblech verzinkt, mit Kunststoff-Drückerpaar und Schild**

Artikelbezeichnung	Art.-Nr.
PZ Kastenschloss	79PK
BB Kastenschloss, 2 Schlüssel	79BK

# Zusatzschlösser

**Kastenzusatzschloss FANA mit Schließblech, Dornmaß 60 mm, Farben weiß oder beige, mit 2 Schlüsseln, Ersatzzylinder verschiedenschließend und gleichschließend**



Artikelbezeichnung	Art.-Nr.
FANA Zusatzschloss beige	47011
FANA Zusatzschloss weiß	47012
FANA Ersatzzylinder VS	4709
FANA Ersatzzylinder GL	4709GL

**Kastenzusatzschlösser, vorgerichtet für PZ, mit Kernziehschutz, Dornmaß 60 mm, Maße 72 x 110 x 40, Außenrosette Ø 75 mm, inkl. Distanzplatten, Farben weiß oder braun**



**mit Sperrbügel**

Artikelbezeichnung	Art.-Nr.
Kastenzusatzschloss mit Sperrbügel, weiß	23740
Kastenzusatzschloss mit Sperrbügel, braun	23742

**ohne Sperrbügel**

Artikelbezeichnung	Art.-Nr.
Kastenzusatzschloss ohne Sperrbügel, weiß	23750
Kastenzusatzschloss ohne Sperrbügel, braun	23752

**IKON Kastenriegelschloss 131 ohne und 132 mit Sperrbügel, mit robustem Riegel und massivem Schließkasten, Verriegelungsstatus rot/grün, Zertifizierungen VDS/DIN 18104-1, Schließkasten-Unterlagen für Höhenausgleich bis 18 mm**

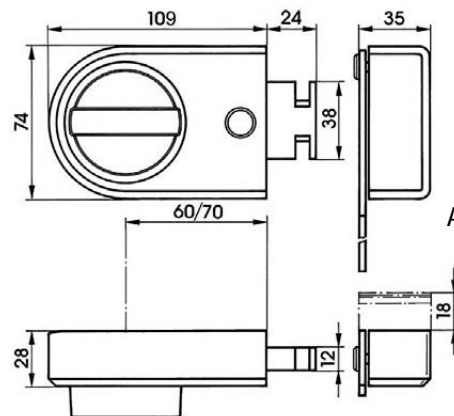


Abb. 132

**IKON**  
ASSA ABLOY

**IKON Kastenriegelschloss 1931, ohne Sperrbügel**

Artikelbezeichnung	Art.-Nr.
IKON Kastenzusatzschloss 9131, weiß	9131WS
IKON Kastenzusatzschloss 9131, braun	9131BN
IKON Kastenzusatzschloss 9131, silbergrau	9131GR

**IKON Kastenriegelschloss 1932, mit Sperrbügel**

Artikelbezeichnung	Art.-Nr.
IKON Kastenzusatzschloss 9132, weiß	9132WS
IKON Kastenzusatzschloss 9132, braun	9132BN
IKON Kastenzusatzschloss 9132, silbergrau	9132GR

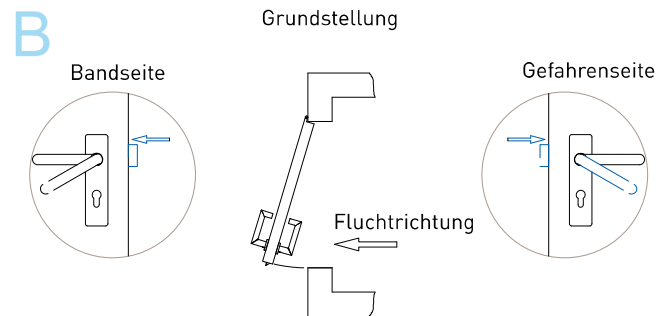


# Fluchtürfunktionsbeschreibung für Panikschlösser

## Umschaltfunktion B

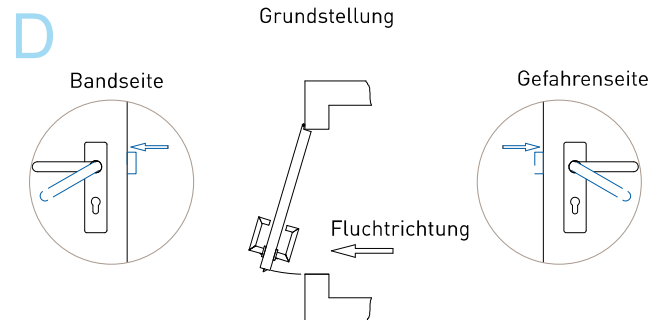
Für Türen, die zeitweise einen Durchgang von innen und außen ermöglichen müssen und zusätzlich von außen zeitweise nicht begehbar sein dürfen.

Nach Betätigung der Fluchfunktion ist das Öffnen über den Drücker erst nach dem Einkoppeln der Nuss durch eine Schlüsselschaltung möglich.



## Umschaltfunktion D

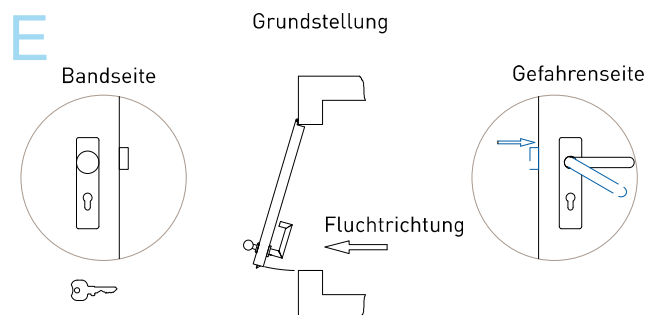
Für Türen, die zeitweise einen Durchgang von innen und außen ermöglichen müssen. Nach der Drückerbetätigung von innen ist die Tür auch von außen zu öffnen. Zur Vermeidung des Öffnens von außen muss die Tür in jedem Fall wieder mit dem Schlüssel verriegelt werden.



## Wechselfunktion E

Für Türen, bei denen grundsätzlich eine unberechtigte Öffnung von außen verhindert werden muss. Öffnen der Tür von außen ist nur über die Wechselfunktion mit dem Schlüssel möglich.

Auf der Außenseite befindet sich ein feststehender Knauf. Im entriegelten Zustand kann die Falle über den Schlüssel zurückgezogen werden. Mit dem Schlüssel kann das Schloss verriegelt und entriegelt werden.

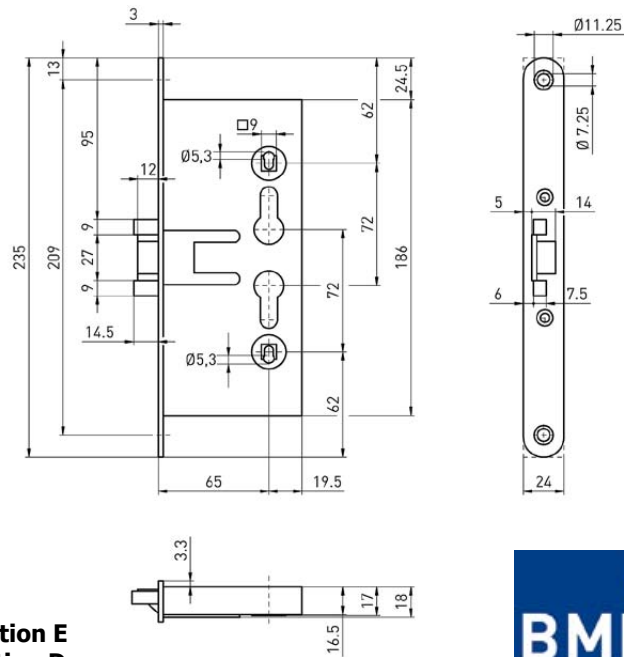


*\* Eine Öffnung von der Gefahrenseite ist in allen Funktionen immer möglich. Schlösser nach DIN EN 170 mit Umschaltfunktion sind sowohl in Fluchrichtung (auswärts), als auch gegen die Fluchrichtung (Gefahrenseite gleich Bandseite) öffnend erhältlich. Die Öffnungsrichtung muss bei der Schlossbestellung angegeben werden.*

	Notausgangverschluss DIN EN 179	Paniktürverschluss DIN EN 1125
<b>WO</b>	<ul style="list-style-type: none"> <li>• Personen sind mit ihrer Umgebung vertraut</li> <li>• Paniksituationen unwahrscheinlich</li> </ul>	<ul style="list-style-type: none"> <li>• Öffentliche Gebäude und Orte mit Publikumsverkehr, Geschäfte</li> <li>• Paniksituation wahrscheinlich</li> </ul>
<b>AUSGANG</b> von innen in Notsituationen bzw. in Panik- situationen	<ul style="list-style-type: none"> <li>• Ausgang zu allen Zeiten</li> <li>• Betätigung des Drückers nach unten (bzw. Stoßplatte in Fluchrichtung)</li> <li>• Vorherige Kenntnisse der Betätigung des Verschlusses können erforderlich sein</li> <li>• Keine Bewertung der Freigabe der belasteten Tür</li> </ul>	<ul style="list-style-type: none"> <li>• Ausgang zu allen Zeiten</li> <li>• Betätigung der Betätigungsstange in Fluchrichtung</li> <li>• keine vorherigen Kenntnisse der Betätigung des Verschlusses erforderlich</li> <li>• Freigabe der belasteten Tür durch den Verschluss</li> </ul>

# FH-Einsteck- und Panikschlösser

**BMH 1739, Einsteck- und Panikschlösser für Feuerschutztüren, Entfernung 72 mm, Dornmaß 65 mm, Stulp 24 x 235 mm, rechts und links verwendbar, verzinkt**

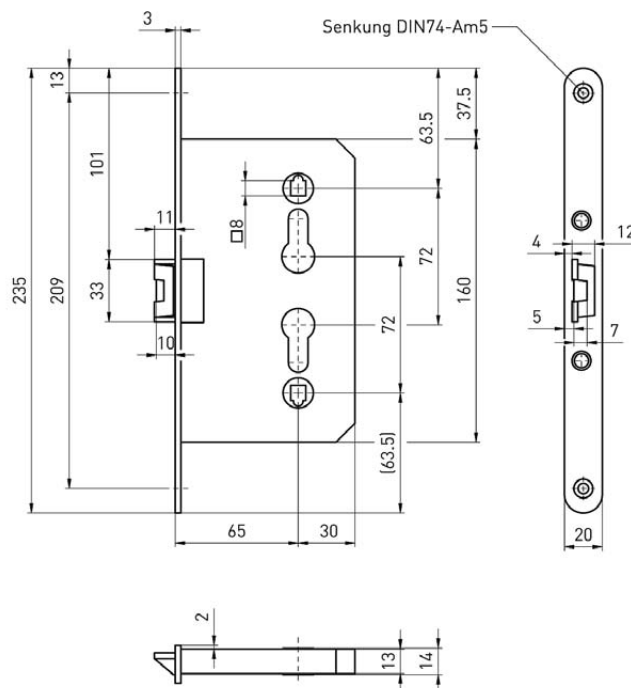
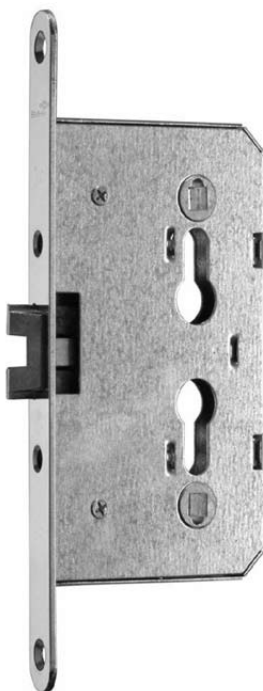


Panik Wechsel = Funktion E  
Panik Drücker = Funktion D



Artikelbezeichnung	Art.-Nr.
72/65, Stulp 24 x 235 mm	4FH24R/L
72/65, Stulp 24 x 235 mm, Panik Wechsel, Funktion E	4FH24WR/L
72/65, Stulp 24 x 235 mm, Panik Drücker/Drücker, Funktion D	4FH24DR/L

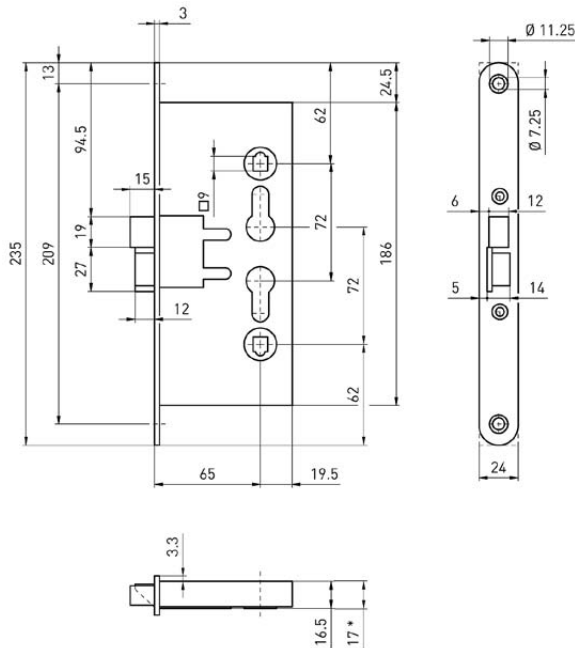
**BMH 1839, Einsteckschloss für Feuerschutztüren, Entfernung 72 mm, Dornmaß 65 mm, Stulp 20 x 235 mm, rechts und links verwendbar, Sickentürschloss**



Artikelbezeichnung	Art.-Nr.
72/65, Stulp 20 x 235 mm	BMH-1839/L

# FH-Einsteck- und Panikschlösser

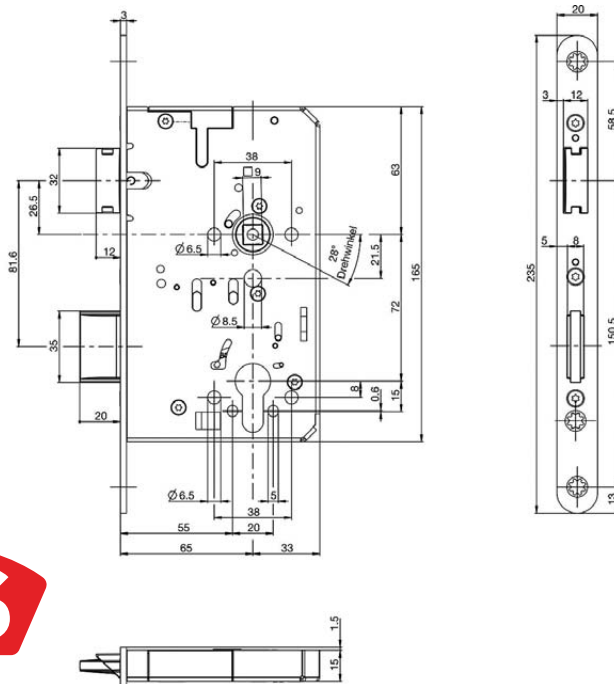
**BMH B82 PZW, Sicherheits-Einsteckschloss für Feuerschutztüren, Entfernung 72 mm, Dornmaß 65 mm, Stulp 24 x 235 mm, 1-tourig mit Wechsel, verstärkter Riegel, rechts und links verwendbar, verzinkt**



2

Artikelbezeichnung	Art.-Nr.
72/65, Stulp 24 x 235 mm	BMH-B82/L

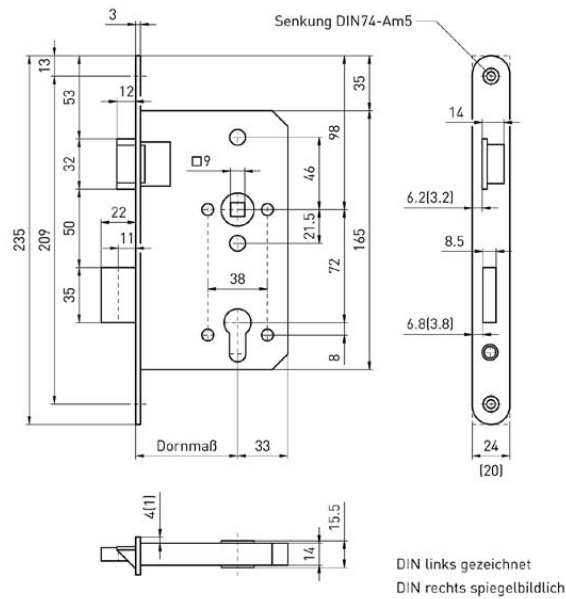
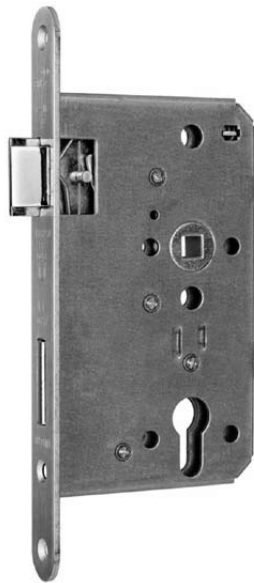
**BKS 2320, Einsteckschloss mit Panikfunktion B, Entfernung 72 mm, Dornmaß 65 mm, Stulp 24 x 235 mm, Nuss 9 mm, vorgerichtet für Oben-Verriegelung, flexibel einstellbare Panikseite (einwärts/auswärts öffnend), rechts und links verwendbar, Stulp Edelstahl**



Artikelbezeichnung	Art.-Nr.
72/65, Stulp 24 x 235 mm	BKS2320

# FH-Einsteck- und Panikschlösser

Einsteck- und Panikschlösser für Feuerschutztüren, Entfernung 72 mm, Dornmaß 55 und 65 mm, Stulp 20 und 24 x 235 mm, verzinkt



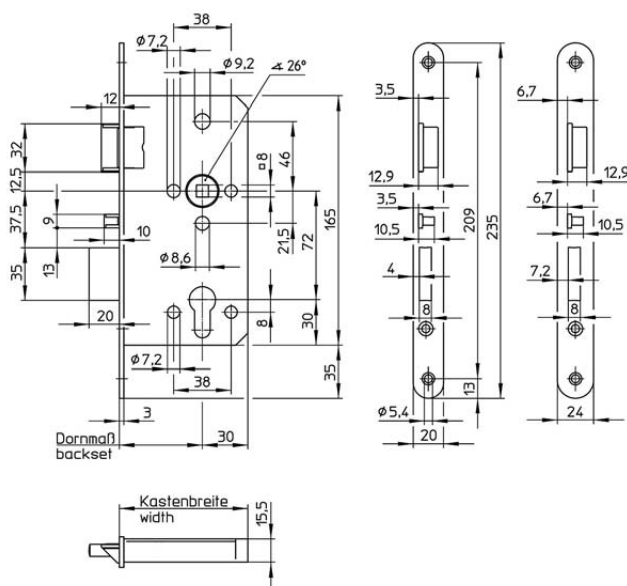
**Panik Wechsel = Funktion E**  
**Panik Drücker = Funktion D**

Artikelbezeichnung	DIN Richtung	Art.-Nr.
72/55, Stulp 20 x 235 mm, ohne Panikfunktion	Links	4FH55L
72/55, Stulp 20 x 235 mm, ohne Panikfunktion	Rechts	4FH55R
72/55, Stulp 20 x 235 mm, Panikfunktion E	Links	4FH55PWL
72/55, Stulp 20 x 235 mm, Panikfunktion E	Rechts	4FH55PWR
72/55, Stulp 20 x 235 mm, Panikfunktion D	Links	4FH55PDL
72/55, Stulp 20 x 235 mm, Panikfunktion D	Rechts	4FH55PDR

Artikelbezeichnung	DIN Richtung	Art.-Nr.
72/65, Stulp 20 x 235 mm, ohne Panikfunktion	Links	4FH20L
72/65, Stulp 20 x 235 mm, ohne Panikfunktion	Rechts	4FH20R
72/65, Stulp 20 x 235 mm, Panikfunktion E	Links	4FH20PWL
72/65, Stulp 20 x 235 mm, Panikfunktion E	Rechts	4FH20PWR
72/65, Stulp 20 x 235 mm, Panikfunktion D	Links	4FH20PDL
72/65, Stulp 20 x 235 mm, Panikfunktion D	Rechts	4FH20PDR
72/65, Stulp 24 x 235 mm, ohne Panikfunktion	Links	4FH24L
72/65, Stulp 24 x 235 mm, ohne Panikfunktion	Rechts	4FH24R
72/65, Stulp 24 x 235 mm, Panikfunktion E	Links	4FH24PWL
72/65, Stulp 24 x 235 mm, Panikfunktion E	Rechts	4FH24PWR
72/65, Stulp 24 x 235 mm, Panikfunktion D	Links	4FH24PDL
72/65, Stulp 24 x 235 mm, Panikfunktion D	Rechts	4FH24PDR

# Selbstverriegelnde Panikschlösser

**selbstverriegelndes Einsteckschloss mit Anti-Panik-Funktion, Entfernung 72 mm, Dornmaß 55, 60, 65 und 80 mm, Stulp 20 und 24 x 235 mm, Nuss 8 und 9 mm, automatischer Riegelausschluss 20mm, Stulp Edelstahl**



**das optimale Einsteckschloss für Ihre Wohnungstür, nie mehr vergessen die Tür abzuschließen, ständige Sicherheit, Falle und Riegel werden über den Drücker zurückgezogen, innen kein Schlüssel mehr nötig**

## 8 mm Nuss.

Artikelbezeichnung	DIN Richtung	Art.-Nr.
72/55, Stulp 20 x 235 mm, Panikfunktion E	Links	WIL-5495/55208L
72/55, Stulp 20 x 235 mm, Panikfunktion E	Rechts	WIL-5495/55208R
72/55, Stulp 24 x 235 mm, Panikfunktion E	Links	WIL-5495/55248L
72/55, Stulp 24 x 235 mm, Panikfunktion E	Rechts	WIL-5495/55248R

Artikelbezeichnung	DIN Richtung	Art.-Nr.
72/65, Stulp 20 x 235 mm, Panikfunktion E	Links	WIL-5495/65208L
72/65, Stulp 20 x 235 mm, Panikfunktion E	Rechts	WIL-5495/65208R
72/65, Stulp 24 x 235 mm, Panikfunktion E	Links	WIL-5495/65248L
72/65, Stulp 24 x 235 mm, Panikfunktion E	Rechts	WIL-5495/65248R

## FH-Zulassung (Feuerschutz-Ausführung), 9 mm Nuss.

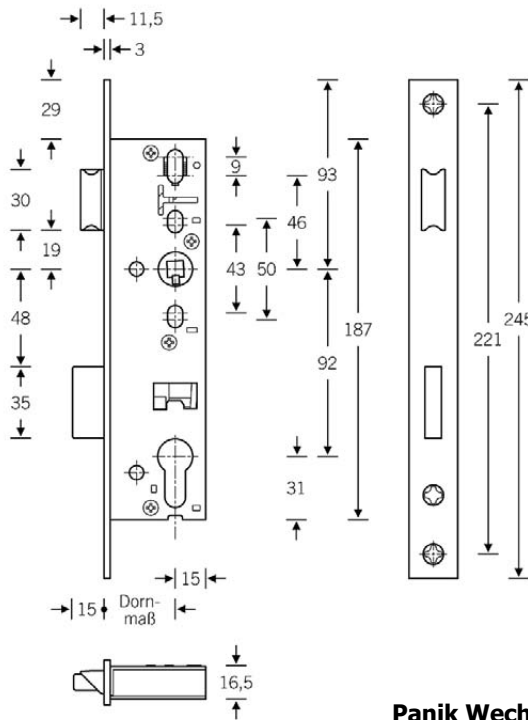
Artikelbezeichnung	DIN Richtung	Art.-Nr.
72/55, Stulp 20 x 235 mm, Panikfunktion E, FS	Links	WIL-5495/55209L
72/55, Stulp 20 x 235 mm, Panikfunktion E, FS	Rechts	WIL-5495/55209R
72/55, Stulp 24 x 235 mm, Panikfunktion E, FS	Links	WIL-5495/55249L
72/55, Stulp 24 x 235 mm, Panikfunktion E, FS	Rechts	WIL-5495/55249R

Artikelbezeichnung	DIN Richtung	Art.-Nr.
72/65, Stulp 20 x 235 mm, Panikfunktion E, FS	Links	WIL-5495/65209L
72/65, Stulp 20 x 235 mm, Panikfunktion E, FS	Rechts	WIL-5495/65209R
72/65, Stulp 24 x 235 mm, Panikfunktion E, FS	Links	WIL-5495/65249L
72/65, Stulp 24 x 235 mm, Panikfunktion E, FS	Rechts	WIL-5495/65249R

**Dornmaß 60 mm und 80 mm, auf Anfrage erhältlich**

# FH-RR Panikschlösser

Panik-Rohrrahmen-Einsteckschloss, Entfernung 92 mm, Dornmaß 30 bis 45 mm, Stulp 24 x 245 mm und U-Stulp, Nuss 9 mm, 1-tourig mit Wechsel, Stulp Edelstahl



**Panik Wechsel = Funktion E**  
**Panik Drücker = Funktion D**

## Panikfunktion E, rechts und links verwendbar

Artikelbezeichnung	Art.-Nr.
92/30, Stulp 24 x 245 mm, Panikfunktion E	49230PW
92/35, Stulp 24 x 245 mm, Panikfunktion E	49235PW
92/40, Stulp 24 x 245 mm, Panikfunktion E	49240PW
92/45, Stulp 24 x 245 mm, Panikfunktion E	49245PW

## Panikfunktion E, U-Stulp, rechts und links verwendbar

Artikelbezeichnung	Art.-Nr.
92/30, U-Stulp 24 x 245 x 6 mm, Panikfunktion E	49230UPW
92/35, U-Stulp 24 x 245 x 6 mm, Panikfunktion E	49235UPW
92/40, U-Stulp 24 x 245 x 6 mm, Panikfunktion E	49240UPW
92/45, U-Stulp 24 x 245 x 6 mm, Panikfunktion E	49245UPW

## Panikfunktion D, auswärts

Artikelbezeichnung	DIN Richtung	Art.-Nr.
92/30, Stulp 24 x 245 mm, Panikfunktion D	Links	49230PDL
92/30, Stulp 24 x 245 mm, Panikfunktion D	Rechts	49230PDR
92/35, Stulp 24 x 245 mm, Panikfunktion D	Links	49235PDL
92/35, Stulp 24 x 245 mm, Panikfunktion D	Rechts	49235PDR
92/40, Stulp 24 x 245 mm, Panikfunktion D	Links	49240PDL
92/40, Stulp 24 x 245 mm, Panikfunktion D	Rechts	49240PDR
92/45, Stulp 24 x 245 mm, Panikfunktion D	Links	49245PDL
92/45, Stulp 24 x 245 mm, Panikfunktion D	Rechts	49245PDR

# FH-RR Panikschlösser

Fortsetzung von Seite 52

## Panikfunktion D, U-Stulp 24 x 245 mm, auswärts

Artikelbezeichnung	DIN Richtung	Art.-Nr.
92/30, Stulp 24 x 245 x 6 mm, Panikfunktion <b>D</b>	Links	49230UPDL
92/30, Stulp 24 x 245 x 6 mm, Panikfunktion <b>D</b>	Rechts	49230UPDR
92/35, Stulp 24 x 245 x 6 mm, Panikfunktion <b>D</b>	Links	49235UPDL
92/35, Stulp 24 x 245 x 6 mm, Panikfunktion <b>D</b>	Rechts	49235UPDR
92/40, Stulp 24 x 245 x 6 mm, Panikfunktion <b>D</b>	Links	49240UPDL
92/40, Stulp 24 x 245 x 6 mm, Panikfunktion <b>D</b>	Rechts	49240UPDR
92/45, Stulp 24 x 245 x 6 mm, Panikfunktion <b>D</b>	Links	49245UPDL
92/45, Stulp 24 x 245 x 6 mm, Panikfunktion <b>D</b>	Rechts	49245UPDR

**Panik Drücker = Funktion D**  
**Panik Umschalt = Funktion B**

## Panikfunktion B, Flachstulp, auswärts

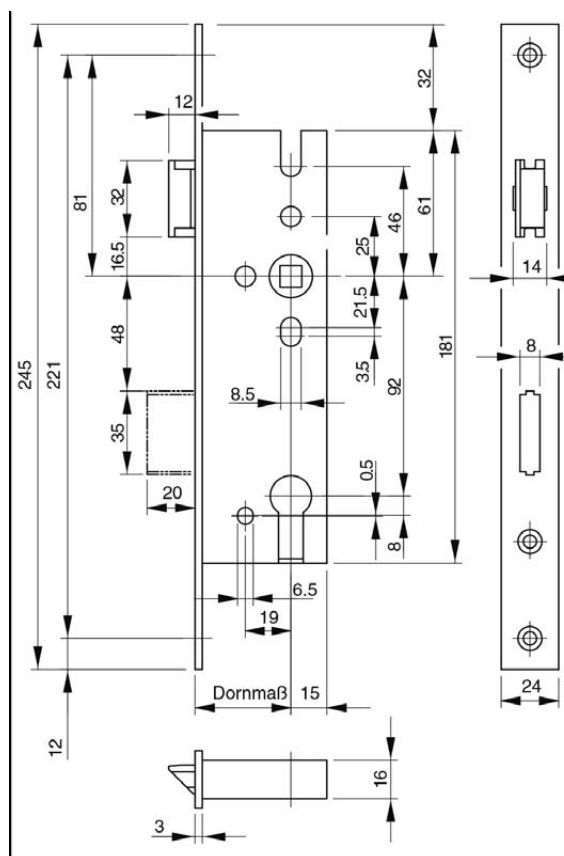
Artikelbezeichnung	DIN Richtung	Art.-Nr.
92/30, Stulp 24 x 245 mm, Panikfunktion <b>B</b>	Links	49230PDBL
92/30, Stulp 24 x 245 mm, Panikfunktion <b>B</b>	Rechts	49230PDBR
92/35, Stulp 24 x 245 mm, Panikfunktion <b>B</b>	Links	49235PDBL
92/35, Stulp 24 x 245 mm, Panikfunktion <b>B</b>	Rechts	49235PDBR
92/40, Stulp 24 x 245 mm, Panikfunktion <b>B</b>	Links	49240PDBL
92/40, Stulp 24 x 245 mm, Panikfunktion <b>B</b>	Rechts	49240PDBR
92/45, Stulp 24 x 245 mm, Panikfunktion <b>B</b>	Links	49245PDBL
92/45, Stulp 24 x 245 mm, Panikfunktion <b>B</b>	Rechts	49245PDBR

## Panikfunktion B, U-Stulp, auswärts

Artikelbezeichnung	DIN Richtung	Art.-Nr.
92/30, U-Stulp 24 x 245 x 6 mm, Panikfunktion <b>B</b>	Links	49230PDBUL
92/30, U-Stulp 24 x 245 x 6 mm, Panikfunktion <b>B</b>	Rechts	49230PDBUR
92/35, U-Stulp 24 x 245 x 6 mm, Panikfunktion <b>B</b>	Links	49235PDBUL
92/35, U-Stulp 24 x 245 x 6 mm, Panikfunktion <b>B</b>	Rechts	49235PDBUR
92/40, U-Stulp 24 x 245 x 6 mm, Panikfunktion <b>B</b>	Links	49240PDBUL
92/40, U-Stulp 24 x 245 x 6 mm, Panikfunktion <b>B</b>	Rechts	49240PDBUR
92/45, U-Stulp 24 x 245 x 6 mm, Panikfunktion <b>B</b>	Links	49245PDBUL
92/45, U-Stulp 24 x 245 x 6 mm, Panikfunktion <b>B</b>	Rechts	49245PDBUR

# FH-RR Panikschlösser

BKS 1316 RR-Panikschloss mit Funktion E, Entfernung 92 mm, Dornmaß 35, 40 oder 45 mm, Stulp 24 x 245 mm, Nuss 9 mm, Riegelausschluss 20 mm, verzinkt



Artikelbezeichnung	Art.-Nr.
92/35, Stulp 24 x 245 mm, Panikfunktion E	B13160043
92/40, Stulp 24 x 245 mm, Panikfunktion E	B13160044
92/45, Stulp 24 x 245 mm, Panikfunktion E	B13160045



Panik Wechsel = Funktion E

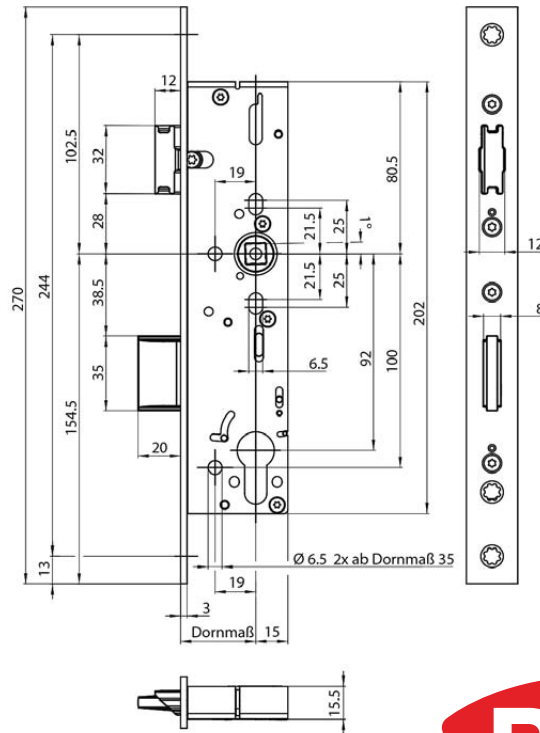
## U-Stulp, Dornmaß 34 mm

Artikelbezeichnung	Art.-Nr.
92/34, Stulp 24 x 245 x 6 mm, Panikfunktion E	B13160063



# FH-RR Panikschröser

**BKS 1820/1826 RR-Panikschloss mit Funktion B/E, Entfernung 92 mm, Dornmaß 30 bis 65 mm, Stulp 24 x 268/ 270 mm, rechts und links verwendbar, Panikseite auswärts/einwärts einstellbar**



**Panik Umschalt = Funktion B**  
**Panik Wechsel = Funktion E**



## BKS 1820, Stulp 24 x 270 mm, Panikfunktion B

Artikelbezeichnung	Art.-Nr.
92/30, Stulp 24 x 270 mm, Panikfunktion B	B18200-00
92/35, Stulp 24 x 270 mm, Panikfunktion B	B18200-01
92/40, Stulp 24 x 270 mm, Panikfunktion B	B18200-02
92/45, Stulp 24 x 270 mm, Panikfunktion B	B18200-03

**Bei diesem Schloss empfehlen wir, ein BKS-Schutzbeschlag zu verwenden!** (Bohrlochabstand)

92/65, Stulp 24 x 270 mm, Panikfunktion B	4926524PB
---	-----------

## U-Stulp, Dornmaß 34 mm, Stulp 24 x 268 mm

Artikelbezeichnung	Art.-Nr.
92/34, U-Stulp 24 x 270 x 6 mm, Panikfunktion B	B18200-16

## BKS 1826, Stulp 24 x 270 mm, Panikfunktion E

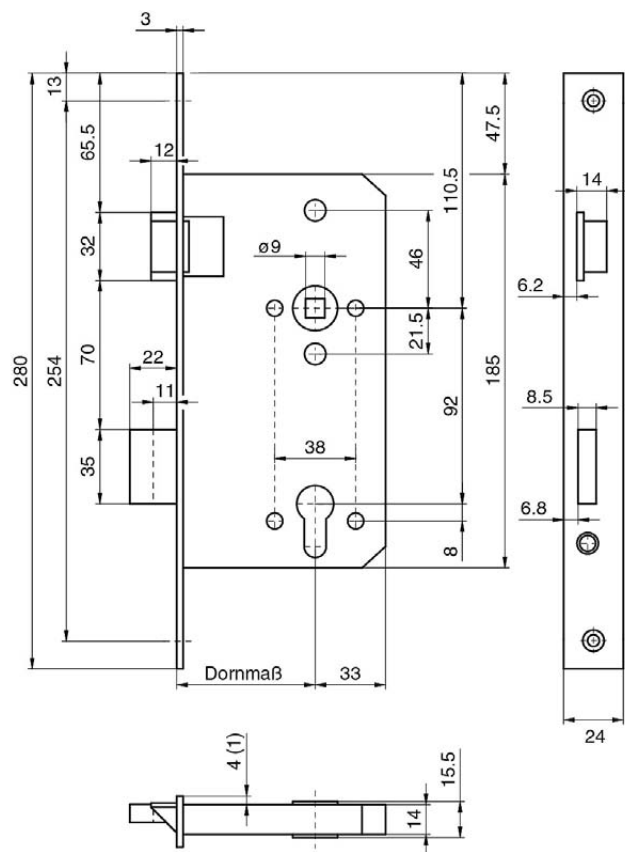
Artikelbezeichnung	Art.-Nr.
92/30, Stulp 24 x 270 mm, Panikfunktion E	B18260-00
92/35, Stulp 24 x 270 mm, Panikfunktion E	B18260-01
92/40, Stulp 24 x 270 mm, Panikfunktion E	B18260-02
92/45, Stulp 24 x 270 mm, Panikfunktion E	B18200-03

## U-Stulp, Dornmaß 34 mm, Stulp 24 x 268 mm

Artikelbezeichnung	Art.-Nr.
92/34, Stulp 24 x 268 x 6 mm, Panikfunktion E	B18260-18

# Panikschlösser für Haustüren

BMH 3413, Haustür-Panikschloss mit Funktion E, Entfernung 92 mm, Dornmaß 65 mm, Stulp 20 und 24 x 280 mm, Nuss 9 mm



## Stulp 20 x 280 mm

Artikelbezeichnung	DIN Richtung	Art.-Nr.
92/65, Stulp 20 x 280 mm, Panikfunktion E	Links	4926520PWL
92/65, Stulp 20 x 280 mm, Panikfunktion E	Rechts	4926520PWR

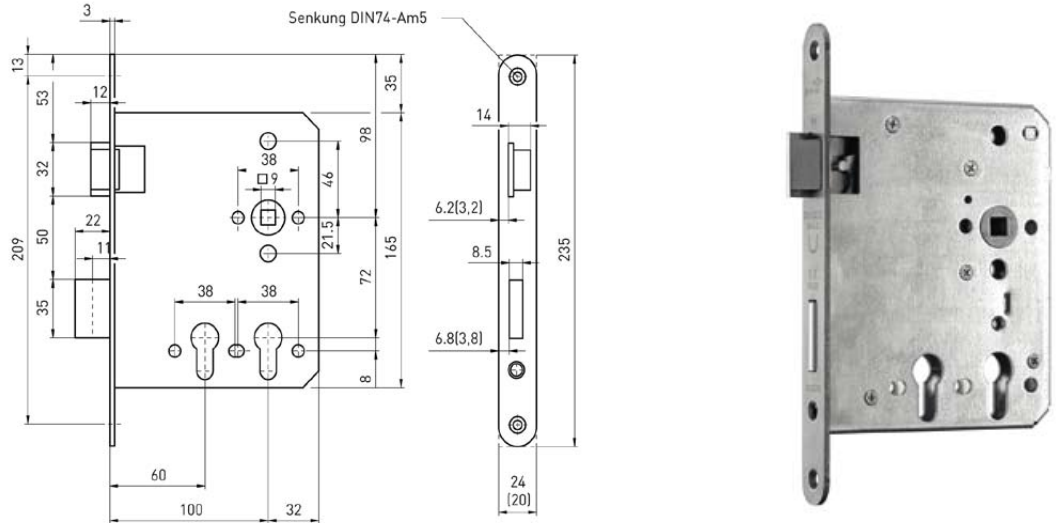
## Stulp 24 x 280 mm

Artikelbezeichnung	DIN Richtung	Art.-Nr.
92/65, Stulp 24 x 280 mm, Panikfunktion E	Links	4926524PWL
92/65, Stulp 24 x 280 mm, Panikfunktion E	Rechts	4926524PWR

Panik Wechsel = Funktion E

# Einsteck- und Panikschlösser mit 2 Zylinderausschnitten

Einsteck- und Panikschloss für einflügelige Feuerschutztüren T 30, Entfernung 72 mm, Dornmaß 32/ 65 mm nebeneinander, Stulp 20 und 24 x 235 mm, Nuss 9 mm



2

Artikelbezeichnung	DIN Richtung	Art.-Nr.
72/32/65, Stulp 24 x 235 mm	Links	4117L
72/32/65, Stulp 24 x 235 mm	Rechts	4117R

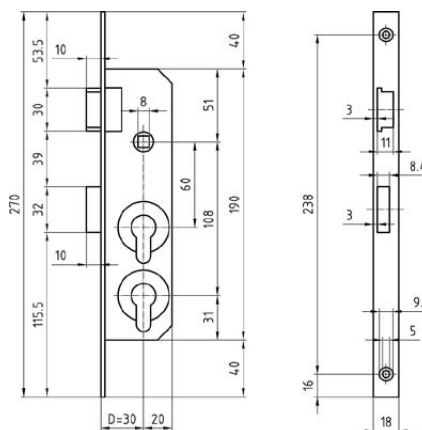
## mit Panikfunktion E

Artikelbezeichnung	DIN Richtung	Art.-Nr.
72/32/65, Stulp 24 x 235 mm, Panikfunktion E	Links	4117PWL
72/32/65, Stulp 24 x 235 mm, Panikfunktion E	Rechts	4117PWR

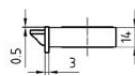
## mit Panikfunktion D

Artikelbezeichnung	DIN Richtung	Art.-Nr.
72/32/65, Stulp 24 x 235 mm, Panikfunktion D	Links	4117PDL
72/32/65, Stulp 24 x 235 mm, Panikfunktion D	Rechts	4117PDR

Panik Wechsel = Funktion E  
Panik Drücker = Funktion D



passende Beschläge auf Anfrage

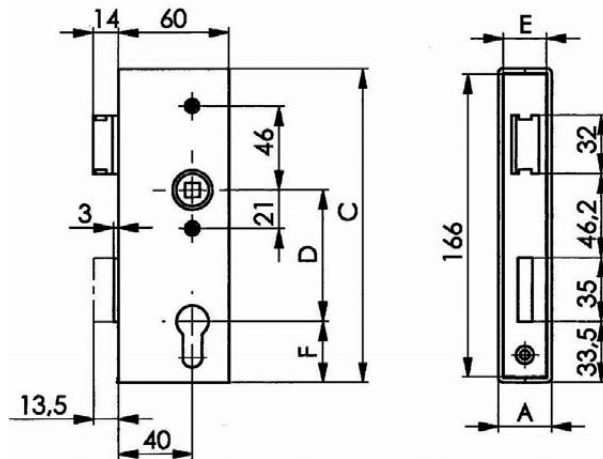


## Rohrrahmen-Einsteckschloss, Entfernung 60/108 mm, Dornmaß 30 mm, Stulp 18 x 270 mm

Artikelbezeichnung	DIN Richtung	Art.-Nr.
60/108/30, Stulp 18 x 270 mm	Links	4138L
60/108/30, Stulp 18 x 270 mm	Rechts	4138R

# Schlosskästen zum Einschweißen

Schlosskasten komplett für 30 und 40 mm Rohr , Entfernung 72 mm, Dornmaß 40 mm, Nuss 8 mm, Stulp 24 x 166 mm, Falle und Riegel 5 mm vorstehend, rechts und links verwendbar



Artikelbezeichnung	Art.-Nr.
72/40, Stulp 24 x 166 mm, Schloss und Gehäuse für 30 mm Rohr	4SK40/30
72/40, Stulp 24 x 166 mm, Schloss und Gehäuse für 40 mm Rohr	4SK40/40

## Schloss, lose

Artikelbezeichnung	Art.-Nr.
72/40, Stulp 24 x 166 mm, Schloss für 30 mm Rohr	4SL40/30
72/40, Stulp 24 x 166 mm, Schloss für 40 mm Rohr	4SL40/40

## Schlossgehäuse

Artikelbezeichnung	Art.-Nr.
Länge: 172 mm, Gehäuse für 30 mm Rohr	4SG40/30
Länge: 172 mm, Gehäuse für 40 mm Rohr	4SG40/40

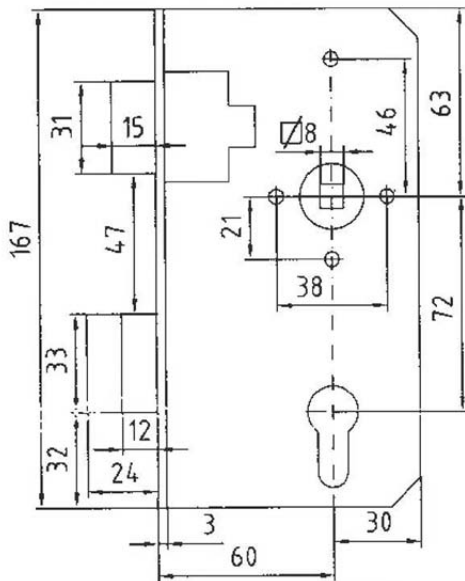


## Gegenkasten mit Anschlag, 172 mm x 45 mm

Artikelbezeichnung	Art.-Nr.
Länge: 172 mm, Breite: 45 mm, für 30 mm Rohr, Gegenkasten	4342
Länge: 172 mm, Breite: 45 mm, für 40 mm Rohr, Gegenkasten	4442

# Schlosskästen zum Einschweißen

Schlosskasten komplett für 30, 34, 40, 50 und 60 mm Rohr, Entfernung 72 mm, Dornmaß 60 mm, Stulp 24, 28,5, 33, 43, 53 x 167 mm, Nuss 8 mm, Falle 5 mm vorstehend (verstellbar), rechts und links verwendbar



2

Artikelbezeichnung	Art.-Nr.
72/60, Stulp 24 x 167 mm, Schloss und Gehäuse, für 30 mm Rohr	4SK60/30
72/60, Stulp 28,5 x 167 mm, Schloss und Gehäuse, für 34 mm Rohr	4SK60/34
72/60, Stulp 33 x 167 mm, Schloss und Gehäuse, für 40 mm Rohr	4SK60/40
72/60, Stulp 43 x 167 mm, Schloss und Gehäuse, für 50 mm Rohr	4SK60/50
72/60, Stulp 53 x 167 mm, Schloss und Gehäuse, für 60 mm Rohr	4SK60/60

## Schloss, lose

Artikelbezeichnung	Art.-Nr.
72/60, Stulp 24 x 167 mm, Schloss, für 30 mm Rohr	4S60/30
72/60, Stulp 28,5 x 167 mm, Schloss, für 34 mm Rohr	4S60/34
72/60, Stulp 33 x 167 mm, Schloss, für 40 mm Rohr	4S60/40
72/60, Stulp 43 x 167 mm, Schloss, für 50 mm Rohr	4S60/50
72/60, Stulp 53 x 167 mm, Schloss, für 60 mm Rohr	4S60/60

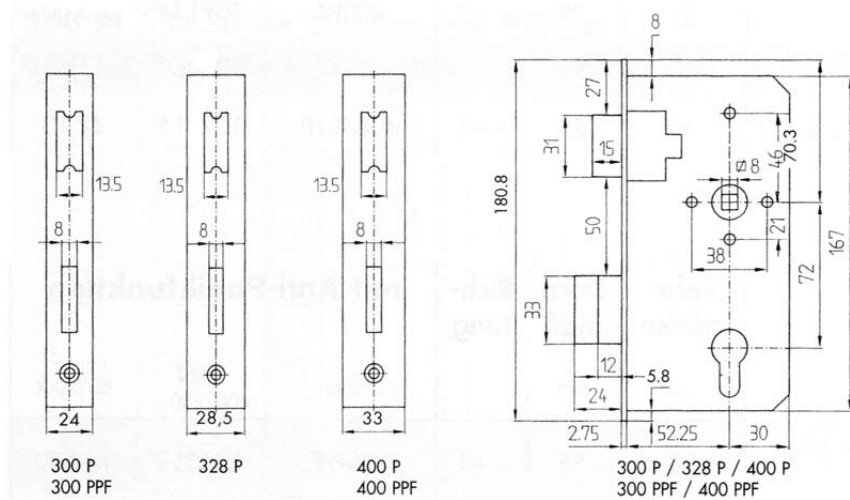


## Gegenkasten mit Anschlag, 172 mm x 95 mm

Artikelbezeichnung	Art.-Nr.
Länge: 172 mm, Breite: 95 mm, für 30 mm Rohr	4G60/30
Länge: 172 mm, Breite: 95 mm, für 34 mm Rohr	4G60/34
Länge: 172 mm, Breite: 95 mm, für 40 mm Rohr	4G60/40
Länge: 172 mm, Breite: 95 mm, für 50 mm Rohr	4G60/50
Länge: 172 mm, Breite: 95 mm, für 60 mm Rohr	4G60/60

# Schlosskästen zum Einschweißen

Schlosskasten komplett für 30, 34 und 40 mm Rohr, Entfernung 72 mm, Dornmaß 55 mm, Nuss 8 mm, rechts und links verwendbar



Artikelbezeichnung	Art.-Nr.
72/55, Stulp 24 x 181 mm, Schloss und Gehäuse für 30 mm Rohr	4SK55/30
72/55, Stulp 28,5 x 181 mm, Schloss und Gehäuse für 34 mm Rohr	4SK55/34
72/55, Stulp 33 x 181 mm, Schloss und Gehäuse für 40 mm Rohr	4SK55/40

## Schloss, lose

Artikelbezeichnung	Art.-Nr.
72/55, Stulp 24 x 181 mm, Schloss für 30 mm Rohr	4S55/30
72/55, Stulp 28,5 x 181 mm, Schloss für 34 mm Rohr	4S55/34
72/55, Stulp 33 x 181 mm, Schloss für 40 mm Rohr	4S55/40

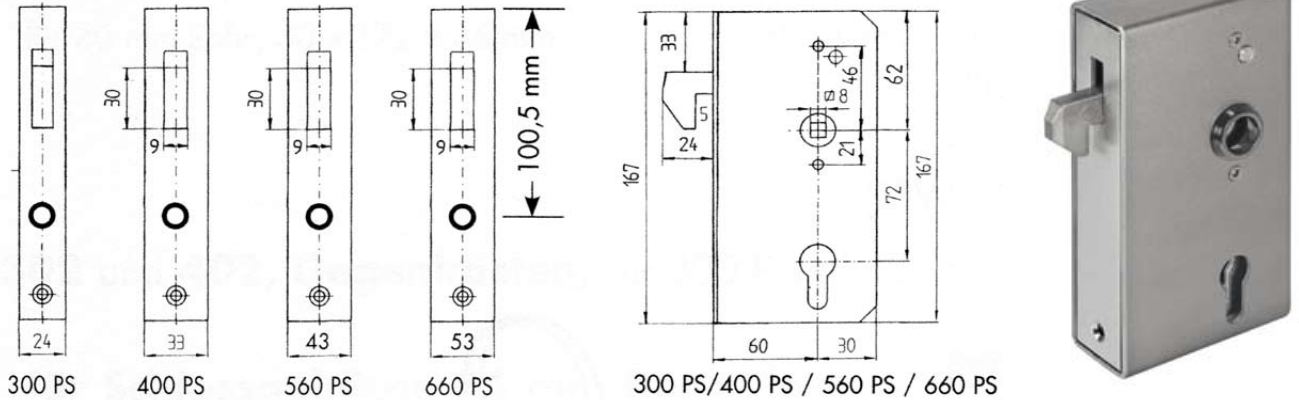


## Gegenkasten mit Anschlag, 185 mm x 90 mm

Artikelbezeichnung	Art.-Nr.
Länge: 185 mm, Breite: 90 mm, für 30 mm Rohr	4G55/30
Länge: 185 mm, Breite: 90 mm, für 40 mm Rohr	4G55/30

# Schlosskästen zum Einschweißen

Schlosskästen für Schiebetore für 30, 40, 50 und 60 mm Rohr, Entfernung 72 mm, Dornmaß 60 mm, Nuss 8 mm, verriegelbare Hakenfalle, mit Wechsel, verzinkt



2

Artikelbezeichnung	Art.-Nr.
72/60, Stulp 24 x 167 mm, Schloss und Gehäuse für 30 mm Rohr	4ST60/30
72/60, Stulp 33 x 167 mm, Schloss und Gehäuse für 40 mm Rohr	4ST60/40
72/60, Stulp 43 x 167 mm, Schloss und Gehäuse für 50 mm Rohr	4ST60/50
72/60, Stulp 53 x 167 mm, Schloss und Gehäuse für 60 mm Rohr	4ST60/60

## Schloss mit Hakenfalle, lose

Artikelbezeichnung	Art.-Nr.
72/60, Stulp 24 x 167 mm, Schloss für 30 mm Rohr	4SL60/30
72/60, Stulp 33 x 167 mm, Schloss für 40 mm Rohr	4SL60/40
72/60, Stulp 43 x 167 mm, Schloss für 50 mm Rohr	4SL60/50
72/60, Stulp 53 x 167 mm, Schloss für 60 mm Rohr	4SL60/60

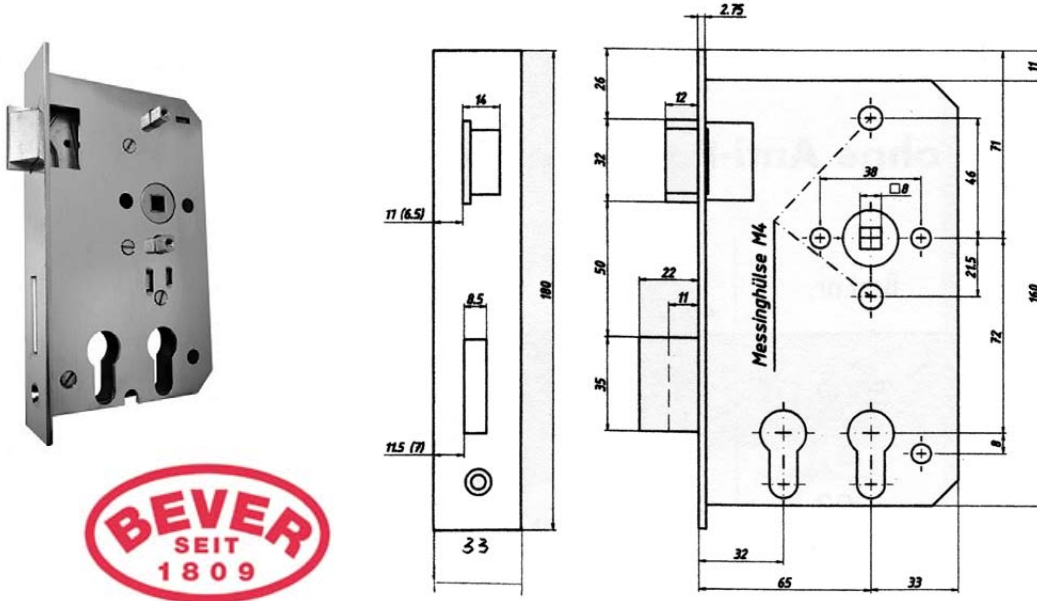


## Gegenkasten mit Anschlag, für 40 mm Rohr, 172 mm x 73 mm

Artikelbezeichnung	Art.-Nr.
Länge: 172 mm, Breite: 73 mm, für 40 mm Rohr	4GS60/40

# Schlosskästen zum Einschweißen

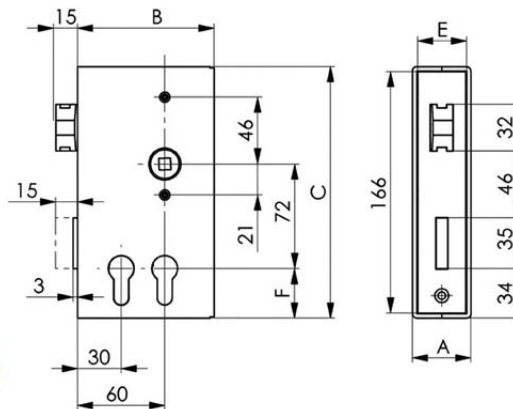
**BEVER 416P, Schlosskasten komplett für 40 mm Rohr, Entfernung 72 mm, Dornmaß 32/65 mm, Nuss 8 mm, 2-tourig, mit Wechsel**



Artikelbezeichnung	Art.-Nr.
72/32/65, Stulp 33 x 180 mm, Schloss und Gehäuse	416417P

## Ersatzschloss, lose

Artikelbezeichnung	Art.-Nr.
72/32/65, Stulp 33 x 180 mm, Ersatzschloss	416P



**AMF 140D, Schlosskasten komplett, für 30 und 40 mm Rohr, Entfernung 72 mm, Dornmaß 30/60 mm, Nuss 8 mm, 1-tourig, mit Wechsel**

Artikelbezeichnung	Art.-Nr.
72/30/60, Stulp 24 x 166 mm, für 30 mm Rohr	11163
72/30/60, Stulp 33 x 166 mm, für 40 mm Rohr	14407

## AMF 142D Ersatzschloss, lose, ohne Kasten

Artikelbezeichnung	Art.-Nr.
72/30/60, Stulp 24 x 166 mm, für 30 mm Rohr	11130
72/30/60, Stulp 33 x 166 mm, für 40 mm Rohr	14670



# Schlosskasten-Drücker

**Türknohf-Paar, öffnungshemmend, Kunststoff schwarz, Vierkant 8 mm, Türstärke 30–60 mm, durch die erforderliche Betätigungskraft von ca. 2 kg an den Nocken wird der Zutritt erschwert, erst Nocken eindrücken, dann kann Drücker gedreht werden, z. B. bei Kindern**

Artikelbezeichnung	Art.-Nr.
Türknohf-Paar, öffnungshemmend	KIDLOC



2

**HOPPE Drückerpaar „London“, Aluminium, Nuss 8 mm, Türstärke 27–47 mm**

Artikelbezeichnung	Art.-Nr.
Hoppe London, Drückerpaar, F1	3000252122
Hoppe London, Drückerpaar, F2	3000252120



**Türdrückerpaar, Aluminium, Nuss 8 mm, Türstärke 35–45 mm**

Artikelbezeichnung	Art.-Nr.
Türdrückerpaar, F1	5610D



**Türdrückerpaar, gerade, Aluminium, mit Finger-Wölbungen, Nuss 8 mm, Türstärke 30–50 mm**

Artikelbezeichnung	Art.-Nr.
Türdrückerpaar, F1	3000200004



# Schlosskasten-Beschläge



**Schlosskasten-Kurzschild, Aluminium, Höhe 161 mm, Breite 30 mm, DIN links/rechts verwendbar, Schraublochabstand 67 mm**

Artikelbezeichnung	Art.-Nr.
Entfernung 72 mm, Nuss 8 mm, Schlosskasten-Kurzschild, F1	5610



**Schlosskasten-Griff, Aluminium, Höhe 161 mm, Breite 30 mm, Schraublochabstand 67 mm, DIN links/ rechts, fest oder drehbar**

Artikelbezeichnung	Art.-Nr.
Entfernung 72 mm, Nuss 8 mm, fest, F1	50771
Entfernung 72 mm, Nuss 8 mm, drehbar, F1	50771d



**Schlosskasten-Knopf, Aluminium, Höhe 161 mm, Breite 30 mm, DIN links/rechts, Schraublochabstand 67 mm, Stärke 10 mm, passend für alle Schlosskästen mit 8 mm Nuss, fest oder drehbar**

Artikelbezeichnung	Art.-Nr.
Entfernung 72 mm, Nuss 8 mm, fest, F1	57577F1
Entfernung 72 mm, Nuss 8 mm, drehbar, F1	57577dF1



**Kurzschildbeschläge, geschmiedet „gehämmert“, schwarz einbrennlackiert, Schraublochabstand 67 mm, Türstärke 30–60 mm**

Artikelbezeichnung	Art.-Nr.
Entfernung 72 mm, Nuss 8 mm, Kurzschild	515297
Entfernung 72 mm, Nuss 8 mm, Türkopf, gekröpft, rechts	515917
Entfernung 72 mm, Nuss 8 mm, Türkopf, gekröpft, links	515918
Türdrücker, nach rechts zeigend	515370
Türdrücker, nach links zeigend	515370

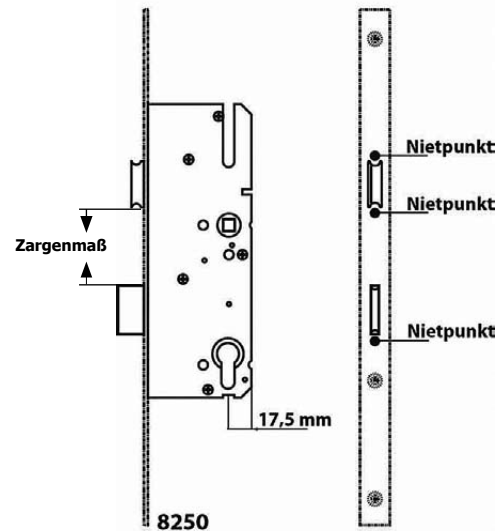
# KFV-Hauptschloss für Reparatur von MFV

verwendbar nur zur Reparatur der AS 2000, AS 2300, AS 2500, AS 2600,  
für Stulpvarianten F 16, F 20, F 24 und P 6x24 (MFV = Mehrfachverriegelung)

## KFV-Nr. 8250

**3 Nietpunkte**  
**1x über der Falle**  
**1x unter der Falle**  
**1x unter dem Riegel**

Entfernung 92 mm, Nuss 10 mm, Zargenmaß 56 mm,  
Hinterdornmaß 17,5 mm, PZ gelocht zum Nieten,  
Dornmaße gelten bei 3 mm Stulp, Kastenhöhe 210 mm



## Dornmaß 35–65 mm

Artikelbezeichnung	Art.-Nr.
92/35, Länge: 210 mm, KFV 8250, Hauptschloss	4ASH35
92/40, Länge: 210 mm, KFV 8250, Hauptschloss	4ASH40
92/45, Länge: 210 mm, KFV 8250, Hauptschloss	4ASH45
92/50, Länge: 210 mm, KFV 8250, Hauptschloss	4ASH50
92/55, Länge: 210 mm, KFV 8250, Hauptschloss	4ASH55
92/65, Länge: 210 mm, KFV 8250, Hauptschloss	4ASH65

# KFV

## KFV-Nr. 8072

**3 Nietpunkte**  
**1x über der Falle**  
**1x mittig zwischen Falle und Riegel**  
**1x unter dem Riegel**

Entfernung 72 mm, Nuss 10 mm, Zargenmaß 50,5 mm,  
Hinterdornmaß 17,5 mm, PZ gelocht zum Nieten,  
Dornmaße gelten bei 3 mm Stulp, Kastenhöhe 210 mm



## Dornmaß 55 und 65 mm

Artikelbezeichnung	Art.-Nr.
72/55, Länge: 210 mm, KFV 8272, Hauptschloss	4ASH72/55
72/65, Länge: 210 mm, KFV 8272, Hauptschloss	4ASH72/65

# KFV-Hauptschloss für Reparatur von MFV

# KFV



## KFV-Nr. 8092

- 3 Nietpunkte**  
**1x über der Falle**  
**1x mittig zwischen Falle und Riegel**  
**1x unter dem Riegel**

Entfernung 92 mm, Nuss 10 mm, Zargenmaß 54 mm,  
 Hinterdornmaß 23,5 mm, PZ gelocht zum Nieten,  
 Dornmaße gelten bei 3 mm Stulp, Kastenhöhe 210 mm

### Dornmaß 55 und 65 mm

Artikelbezeichnung	Art.-Nr.
92/55, Länge: 210 mm, KFV 8092	4ASH92/55
92/65, Länge: 210 mm, KFV 8092	4ASH92/65



## KFV-Nr. 9050

- 3 Nietpunkte**  
**1x über der Falle**  
**1x unter der Falle**  
**1x unter dem Riegel**

Entfernung 92 mm, Nuss 10 mm, Zargenmaß 56 mm,  
 Hinterdornmaß 17,5 mm, PZ gelocht zum Nieten,  
 Dornmaße gelten bei 3 mm Stulp, Kastenhöhe 210 mm

### Dornmaß 30 mm

Artikelbezeichnung	Art.-Nr.
92/30, Länge: 210 mm, KFV 9050	4260-0896

# KFV-Hauptschloss für Reparatur von MFV+Stulpgehäusen

KFV-Hauptschloss-Set für Renovierungsverriegelung Entfernung 92 mm  
mögliche Stulpvarianten F 16, F 20, F 24, P6x24

KFV-Nr. RS 1000SL

- 1x Hauptschloss mit Softlock-Falle
- 1x eine abgesetzte Falle
- 1x Reduzierhülse 10 auf 8 mm
- 3x Befestigungsschrauben
- 3x Nieten

## KFV



Artikelbezeichnung	Art.-Nr.
92/35, Reno-Hauptschloss-Set	80122100
92/40, Reno-Hauptschloss-Set	80123100
92/45, Reno-Hauptschloss-Set	80124100
92/55, Reno-Hauptschloss-Set	80167100
92/65, Reno-Hauptschloss-Set	80169100
92/80, Reno-Hauptschloss-Set	80171100

KFV-Hauptschloss-Set für Renovierungsverriegelung, Entfernung 72 mm  
mögliche Stulpvarianten F 16, F 20, F 24

Artikelbezeichnung	Art.-Nr.
72/55, Reno-Hauptschloss-Set	80107080
72/65, Reno-Hauptschloss-Set	80109080

Stulpgehäuse mit Rundbolzen-Arretierung, Entfernung 92 mm  
mögliche Stulpvarianten F 16, F 20, F 24, P 6x24

Artikelbezeichnung	Art.-Nr.
92, Stulp F 16 mm, Flachstulp-Satz, AS 1300	8092F16
92, Stulp F 20 mm, Flachstulp-Satz, AS 1300	8092F20
92, Stulp F 24 mm, Flachstulp-Satz, AS 1300	8092F24
92, U-Stulp 24 x 6 mm, Profilstulp-Satz, AS 1300	8092P624

Stulpgehäuse mit Rundbolzen-Arretierung, Entfernung 72 mm  
mögliche Stulpvarianten F 16, F 20, F 24

Artikelbezeichnung	Art.-Nr.
72, Stulp F 16 mm, Flachstulp-Satz, AS 1300	8072F16
72, Stulp F 20 mm, Flachstulp-Satz, AS 1300	8072F20
72, Stulp F 24 mm, Flachstulp-Satz, AS 1300	8072F24

Fortsetzung auf Seite 68

# Stulp garnituren für MFV

Fortsetzung von Seite 67

## Stulpsatz mit Schwenkriegel-Arretierung, Entfernung 92 mm, mögliche Stulpvarianten F 16, F 20, F 24, P 6x24

Artikelbezeichnung	Art.-Nr.
92, Stulp F 16 mm, Flachstulp-Satz, AS 1500	5092F16
92, Stulp F 20 mm, Flachstulp-Satz, AS 1500	5092F20
92, Stulp F 24 mm, Flachstulp-Satz, AS 1500	5092F24
92, U-Stulp 24 x 6 mm, Profilstulp-Satz, AS 1500	5092P624

## Stulpsatz mit Schwenkriegel-Arretierung, Entfernung 72 mm, mögliche Stulpvarianten F 16, F 20, F 24

Artikelbezeichnung	Art.-Nr.
72, Stulp F 16 mm, Flachstulp-Satz, AS 1500	5072F16
72, Stulp F 20 mm, Flachstulp-Satz, AS 1500	5072F20
72, Stulp F 24 mm, Flachstulp-Satz, AS 1500	5072F24

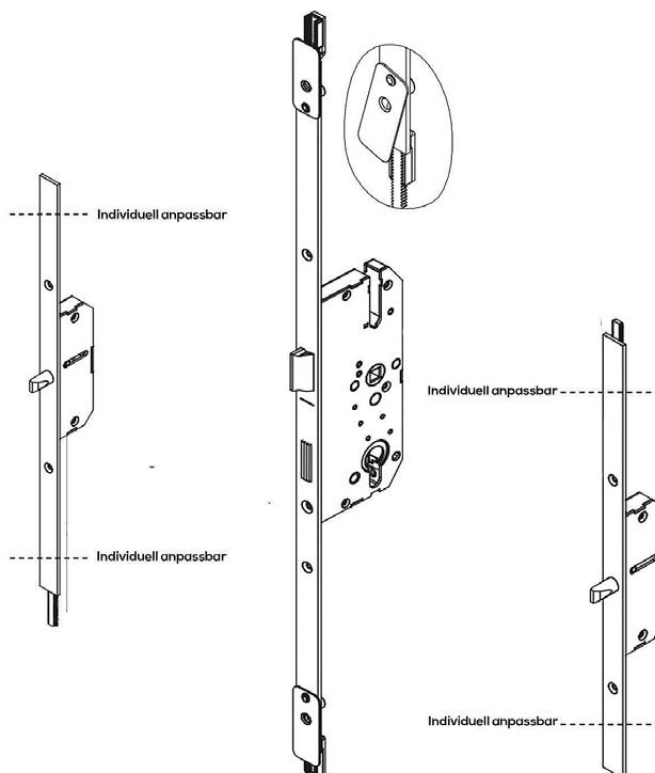
## Stulpsatz mit Bolzen-Schwenkriegel-Arretierung, Entfernung 92 mm, mögliche Stulpvarianten F 16, F 20, F 24, P 6x24

Artikelbezeichnung	Art.-Nr.
92, Stulp F 16 mm, Flachstulp-Satz, AS 1600	6092F16
92, Stulp F 20 mm, Flachstulp-Satz, AS 1600	6092F20
92, Stulp F 24 mm, Flachstulp-Satz, AS 1600	6092F24
92, U-Stulp 24 x 6 mm, Profilstulp-Satz, AS 1600	6092P624

## Stulpsatz mit Bolzen-Schwenkriegel-Arretierung, Entfernung 72 mm, mögliche Stulpvarianten F 16, F 20, F 24

Artikelbezeichnung	Art.-Nr.
72, Stulp F 16 mm, Flachstulp-Satz, AS 1600	6072F16
72, Stulp F 20 mm, Flachstulp-Satz, AS 1600	6072F20
72, Stulp F 24 mm, Flachstulp-Satz, AS 1600	6072F24

AS 1300 Rundbolzen-Arretierung      AS 1500 Schwenkriegel-Arretierung      AS 1600 Bolzen-Schwenkriegel-Arretierung



# Fuhr-Hauptschloss für Reparatur von MFV

Fuhr-Hauptschloss für Renovierungsverriegelung Entfernung 72/92 mm, Dornmaß 35 bis 65 mm



## Version Multisafe 855

Entfernung 72/92 mm  
Nuss 10 mm  
gegenlaufend

### Entfernung 72 mm

Artikelbezeichnung	Art.-Nr.
72/55, Fuhr-Hauptschloss, 855	917255
72/65, Fuhr-Hauptschloss, 855	917265

### Entfernung 92 mm

Artikelbezeichnung	Art.-Nr.
92/35, Fuhr-Hauptschloss, 855	90923510
92/40, Fuhr-Hauptschloss, 855	90924010
92/45, Fuhr-Hauptschloss, 855	90924510

## Fuhr-Ersatzschloss 855 WE

Entfernung 72 mm  
Nuss 8 mm  
Zargenmaß 45 mm  
flacher starker Riegel



Artikelbezeichnung	Art.-Nr.
72/65, Fuhr-Ersatzschloss, 855WE	917265D

# Fuhr-Renovierungsverriegelung

passend für nahezu jede Bolzenverriegelung, unabhängig vom Hersteller, variable Abstände zwischen Hauptschloss und Zuhalteteschlössern und frei wählbare Drückerhöhe

## Multisafe 855WE für Wohnungseingangstüren, Entfernung 72 mm, Stulp 20 mm

Artikelbezeichnung	Art.-Nr.
72/55, Stulp 20 mm, Fuhr-Reparaturverriegelung	7205510
72/65, Stulp 20 mm, Fuhr-Reparaturverriegelung	7206510

## Multisafe 855R für Haustüren, Entfernung 92 mm, Stulp 16 mm

Artikelbezeichnung	Art.-Nr.
92/35, Stulp 16 mm, Fuhr-Reparaturverriegelung	9163510
92/40, Stulp 16 mm, Fuhr-Reparaturverriegelung	9164010
92/45, Stulp 16 mm, Fuhr-Reparaturverriegelung	9164510
92/55, Stulp 16 mm, Fuhr-Reparaturverriegelung	9165510
92/65, Stulp 16 mm, Fuhr-Reparaturverriegelung	9166510

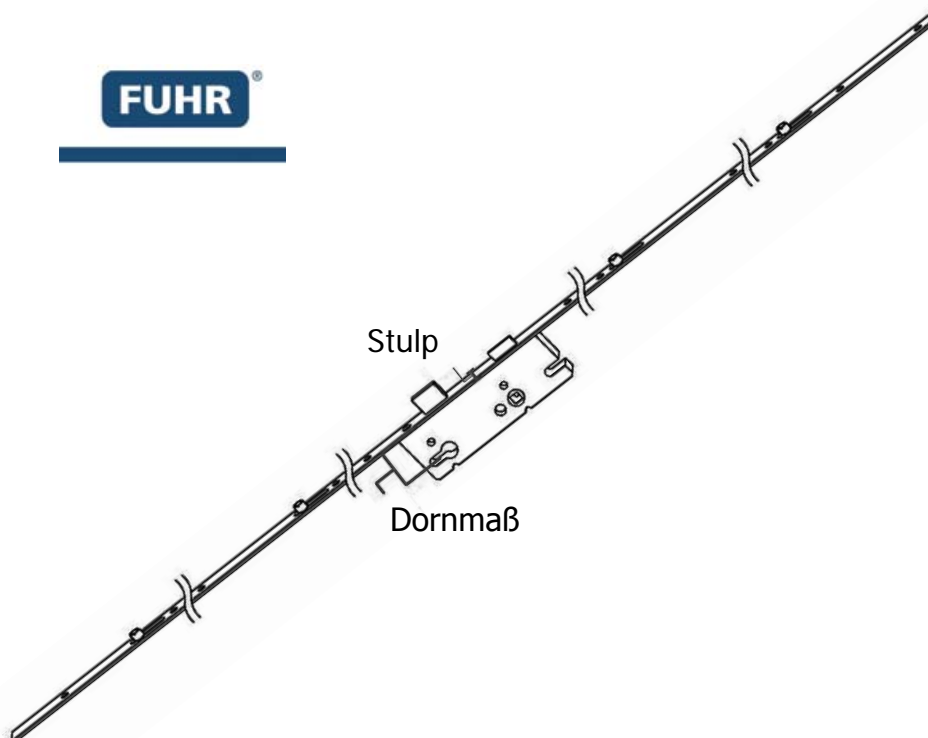
## Multisafe 855R für Haustüren, Entfernung 92 mm, Stulp 20 mm

Artikelbezeichnung	Art.-Nr.
92/35, Stulp 20 mm, Fuhr-Reparaturverriegelung	9263510
92/40, Stulp 20 mm, Fuhr-Reparaturverriegelung	9264010
92/45, Stulp 20 mm, Fuhr-Reparaturverriegelung	9264510
92/55, Stulp 20 mm, Fuhr-Reparaturverriegelung	9265510
92/65, Stulp 20 mm, Fuhr-Reparaturverriegelung	9266510

## Multisafe 855R für Haustüren, Entfernung 92 mm, Profilstulp 6 x 24 mm

Artikelbezeichnung	Art.-Nr.
92/35, U-Stulp, Fuhr-Reparaturverriegelung	9213510
92/40, U-Stulp, Fuhr-Reparaturverriegelung	9214010
92/45, U-Stulp, Fuhr-Reparaturverriegelung	9214510

**FUHR**





# Schutzbeschläge



**KARCHER DESIGN, ESG 675**

**Edelstahl Schutzgarnitur ES 1**

**Edelstahl matt**

**Einbruchsicherheit Klasse 2 nach DIN 1906**

**ES 1 nach DIN 18257**

**PZ 72 Türstärke 37–42 mm**

**PZ 92 Türstärke 50–74 mm**

**ZA=Zylinderabdeckung (Kernziehschutz)**

3

Artikelbezeichnung	Art.-Nr.
Entfernung 72 mm, Nuss 8 mm, KARCHER Schutz-Drückergarnitur	ESG675DDPZ72
Entfernung 72 mm, Nuss 8 mm, KARCHER Schutz-Drückergarnitur, mit ZA	ESG2867KDPZ72
Entfernung 72 mm, Nuss 8 mm, KARCHER Schutz-Wechselgarnitur	ESG28675APZ72
Entfernung 72 mm, Nuss 8 mm, KARCHER Schutz-Wechselgarnitur, mit ZA	ESG28675AKPZ72
Entfernung 92 mm, Nuss 10 mm, KARCHER Schutz-Drückergarnitur	ESG675DDPZ92
Entfernung 92 mm, Nuss 10 mm, KARCHER Schutz-Drückergarnitur, mit ZA	ESG2867KDPZ92
Entfernung 92 mm, Nuss 10 mm, KARCHER Schutz-Wechselgarnitur	ESG28675KDPZ92
Entfernung 92 mm, Nuss 10 mm, KARCHER Schutz-Wechselgarnitur, mit ZA	ESG28675AKPZ92

**Schraubenset für Schutzgarnitur, ESG 670, ESG 675**

**geeignet für Türstärken 90–95 mm, 2 Stück M8 x 95 mm und 1 Stück M6 x 95 mm**

Artikelbezeichnung	Art.-Nr.
Set mit Stift Z1600 120	ESGMSS90PZ92
Set mit Hohlstift 8/10 mm, TS 76–92 mm	Z1800H144

# Schutzbeschläge



**EDI Schutzgarnitur „LANA“**  
**ES 0,**  
**PZ 72, Türstärke 35–45 mm, 12 mm Schild**  
**PZ 92, Türstärke 65–75 mm, 12 mm Schild**

Artikelbezeichnung	Art.-Nr.
Entfernung 72 mm, Nuss 8 mm, Wechselgarnitur, F2	ED-8756/0772/02
Entfernung 92 mm, Nuss 10 mm, Wechselgarnitur, F2	ED-8756/0792/02
Entfernung 72 mm, Nuss 8 mm, Drückergarnitur, F2	ED-8756/7203/02
Entfernung 92 mm, Nuss 10 mm, Drückergarnitur, F2	ED-8756/9203/03

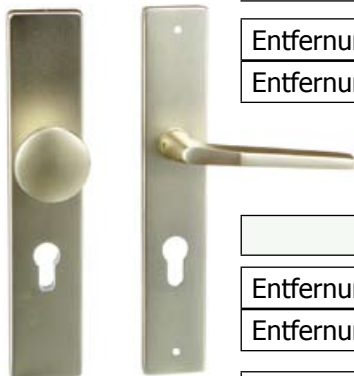


**Hoppe Schutzgarnitur „New York“**  
**Aluminium, ES 1**  
**PZ 72, Türstärke 41–46 mm, 12 mm Außenschild**  
**PZ 92, Türstärke 67–72 mm, 12 mm Außenschild**

Artikelbezeichnung	Art.-Nr.
Entfernung 72 mm, Nuss 8 mm, Wechselgarnitur, F1	HO1810SD72K7601
Entfernung 92 mm, Nuss 10 mm, Wechselgarnitur, F1	HO1810SD92K7601
Entfernung 72 mm, Nuss 8 mm, Drückergarnitur, F1	HO1810SD72D7601
Entfernung 92 mm, Nuss 10 mm, Drückergarnitur, F1	HO1810SD92D7601

**Alu-Langschild-Schutzgarnitur mit Stahl-Anbohrschutzplatte und 2-fach Verschraubung M 6, Abmessung ca. 240 x 50 mm, 12 mm und 15 mm Außenschild**

Artikelbezeichnung	Art.-Nr.
Entfernung 72 mm, Nuss 8 mm, 12 mm Schild, F2	527200
Entfernung 72 mm, Nuss 8 mm, 15 mm Schild, F2	527210
Entfernung 72 mm, Nuss 8 mm, 12 mm Schild, F2	527220
Entfernung 72 mm, Nuss 8 mm, 15 mm Schild, F2	527230



Artikelbezeichnung	Art.-Nr.
Entfernung 92 mm, Nuss 10 mm, 12 mm Schild, F2	527240
Entfernung 92 mm, Nuss 10 mm, 15 mm Schild, F2	527250
Entfernung 92 mm, Nuss 10 mm, 12 mm Schild, F2	527260
Entfernung 92 mm, Nuss 10 mm, 15 mm Schild, F2	527270

# Schutzbeschläge

## HOPPE Schutzgarnitur „Birmingham“

Aluminium, ES 0, mit Anbohrschutz

PZ 72 Türstärke 37–42 mm

PZ 92 Türstärke 67–72 mm

12 mm und 15 mm Außenschild



### Drücker/Knauf-Garnitur

Artikelbezeichnung	Art.-Nr.
Entfernung 72 mm, Nuss 8 mm, Wechselgarnitur, 12 mm Schild, F1	9080501
Entfernung 72 mm, Nuss 8 mm, Wechselgarnitur, 12 mm Schild, F2	9080502
Entfernung 72 mm, Nuss 8 mm, Wechselgarnitur, 12 mm Schild, F4	9080504
Entfernung 72 mm, Nuss 8 mm, Wechselgarnitur, 15 mm Schild, F1	9081501
Entfernung 72 mm, Nuss 8 mm, Wechselgarnitur, 15 mm Schild, F2	9081502
Entfernung 72 mm, Nuss 8 mm, Wechselgarnitur, 15 mm Schild, F4	9081504
Entfernung 92 mm, Nuss 10 mm, Wechselgarnitur, 12 mm Schild, F1	9082501
Entfernung 92 mm, Nuss 10 mm, Wechselgarnitur, 12 mm Schild, F2	9082502
Entfernung 92 mm, Nuss 10 mm, Wechselgarnitur, 12 mm Schild, F4	9082504
Entfernung 92 mm, Nuss 10 mm, Wechselgarnitur, 15 mm Schild, F1	9083501
Entfernung 92 mm, Nuss 10 mm, Wechselgarnitur, 15 mm Schild, F2	9083502
Entfernung 92 mm, Nuss 10 mm, Wechselgarnitur, 15 mm Schild, F4	9083504

### Drücker/Drücker-Garnitur

Artikelbezeichnung	Art.-Nr.
Entfernung 72 mm, Nuss 8 mm, Drückergarnitur, 12 mm Schild, F1	519196501
Entfernung 72 mm, Nuss 8 mm, Drückergarnitur, 12 mm Schild, F2	519196502
Entfernung 72 mm, Nuss 8 mm, Drückergarnitur, 12 mm Schild, F4	519196504
Entfernung 72 mm, Nuss 8 mm, Drückergarnitur, 15 mm Schild, F1	519197501
Entfernung 72 mm, Nuss 8 mm, Drückergarnitur, 15 mm Schild, F2	519197502
Entfernung 72 mm, Nuss 8 mm, Drückergarnitur, 15 mm Schild, F4	519197504
Entfernung 92 mm, Nuss 10 mm, Drückergarnitur, 12 mm Schild, F1	519198501
Entfernung 92 mm, Nuss 10 mm, Drückergarnitur, 12 mm Schild, F2	519198502
Entfernung 92 mm, Nuss 10 mm, Drückergarnitur, 12 mm Schild, F4	519198504
Entfernung 92 mm, Nuss 10 mm, Drückergarnitur, 15 mm Schild, F1	519199501
Entfernung 92 mm, Nuss 10 mm, Drückergarnitur, 15 mm Schild, F2	519199502
Entfernung 92 mm, Nuss 10 mm, Drückergarnitur, 15 mm Schild, F4	519199504

# Zimmertür-Garnituren

**HOPPE Aluminiumgarnitur „Birmingham“ 1117/202 P**  
**Zimmertürgarnitur, Langschild 40 x 215 mm, für Türstärke 27–47 mm**



Artikelbezeichnung	Art.-Nr.
Entfernung 72 mm, Nuss 8 mm, ZT-Garnitur, BB, F1	HO1117ALBB01
Entfernung 72 mm, Nuss 8 mm, ZT-Garnitur, BB, F2	HO1117ALBB02
Entfernung 72 mm, Nuss 8 mm, ZT-Garnitur, BB, F4	HO1117ALBB04
Entfernung 72 mm, Nuss 8 mm, ZT-Garnitur, PZ, F1	HO1117ALPZ01
Entfernung 72 mm, Nuss 8 mm, ZT-Garnitur, PZ, F2	HO1117ALPZ02
Entfernung 72 mm, Nuss 8 mm, ZT-Garnitur, PZ, F4	HO1117ALPZ04
Entfernung 78 mm, Nuss 8 mm, ZT-Garnitur, BAD, F1	HO1117ALBAD01
Entfernung 78 mm, Nuss 8 mm, ZT-Garnitur, BAD, F2	HO1117ALBAD02
Entfernung 78 mm, Nuss 8 mm, ZT-Garnitur, BAD, F4	HO1117ALBAD04

**HOPPE Aluminiumgarnitur „New York“ 1810/273 P**  
**Zimmertürgarnitur, Langschild 45 x 240 mm, für Türstärke 37–42 mm, Schnellstift und Rückholfeder**



Artikelbezeichnung	Art.-Nr.
Entfernung 72 mm, Nuss 8 mm, ZT-Garnitur, BB, F1	HO1810LBB1
Entfernung 72 mm, Nuss 8 mm, ZT-Garnitur, PZ, F1	HO1810LPZ1
Entfernung 78 mm, Nuss 8 mm, ZT-Garnitur, BAD, F1	HO1810LBAD1

**HOPPE Aluminiumgarnitur „Tokyo“ 1710/273 P**  
**Zimmertürgarnitur, Langschild 45 x 240 mm, für Türstärke 37–42 mm, Schnellstift und Rückholfeder**



Artikelbezeichnung	Art.-Nr.
Entfernung 72 mm, Nuss 8 mm, ZT-Garnitur, BB, F2	4424-0686
Entfernung 72 mm, Nuss 8 mm, ZT-Garnitur, PZ, F2	4424-0687
Entfernung 78 mm, Nuss 8 mm, ZT-Garnitur, BAD, F2	4424-0688

**ZT-Wechsel-Langschildgarnitur, sichtbar verschraubt**



Artikelbezeichnung	Art.-Nr.
Entfernung 72 mm, Nuss 8 mm, ZT-Wechselgarnitur, PZ, F2	5018

**HT-Langschildgarnitur, sichtbar verschraubt**



Artikelbezeichnung	Art.-Nr.
Entfernung 92 mm, Nuss 10 mm, HT-Wechselgarnitur, PZ, F2	5042
Entfernung 92 mm, Nuss 10 mm, HT-Drückergarnitur, PZ, F2	5041

# Einzelteile für Garnituren

## Drückerpaare, gerade Form, Aluminium F2, Drückerlochteile

Artikelbezeichnung	Art.-Nr.
Drückerpaar, Nuss 8 mm, Aluminium F2	5023
Drückerlochteil, Nuss 8 mm, Aluminium F2	54100LF2
Drückerpaar, Nuss 10 mm, Aluminium F2	5046
Drückerlochteil, Nuss 10 mm, Aluminium F2	54100HLF2



Artikelbezeichnung	Art.-Nr.
Knopfdrückerpaar, Nuss 8 mm, Aluminium F1	524410
Knopfdrückerpaar, Nuss 8 mm, Aluminium F2	524412
Knopfdrückerpaar, Nuss 10 mm, Aluminium F1	3135F1
Knopfdrückerpaar, Nuss 10 mm, Aluminium F2	3135F2



## Alu-Rundrosetten, gepresst, unsichtbare Verschraubung, Ø 55 mm, 8 mm stark

Artikelbezeichnung	Art.-Nr.
Alu-Drückerrosetten-Paar, F1	524600
Alu-Drückerrosetten-Paar, F2	524602
Alu-BB-Rosetten-Paar, F1	524604
Alu-BB-Rosetten-Paar, F2	524605
Alu-PZ-Rosetten-Paar, F1	524610
Alu-PZ-Rosetten-Paar, F2	524612
Alu-Blindrosetten-Paar, F1	524616
Alu-Blindrosetten-Paar, F2	524615
Alu-WC-Rosetten-Paar, F1	524620
Alu-WZ-Rosetten-Paar, F2	524622



## Edelstahl-Rundrosetten, unsichtbare Verschraubung, Ø 55 mm, 8 mm stark

Artikelbezeichnung	Art.-Nr.
Edelstahl-BB-Rosetten-Paar	536002
Edelstahl-PZ-Rosetten-Paar	536001
Edelstahl-Blindrosetten-Paar	536003
Edelstahl-WC-Rosetten-Paar	536004

# Zimmertürbeschläge



**HOPPE Alu-Rosettengarnitur „New York“ 1810**  
**Vierkant 8 mm, Stärke 9 mm, mit Rückholfeder,**  
**Rosetten Ø 52 mm, Türstärke 37–42 mm**

Artikelbezeichnung	Art.-Nr.
Rosettengarnitur, BB, F1	HO1810/RBB1
Rosettengarnitur, PZ, F1	HO1810/RPZ1
Rosettengarnitur, WC, F1	HO1810/RBAD



3



**Edelstahl-Rosettengarnitur, L-Form,**  
**matt gebürstet, Vierkant 8mm, Stärke 11 mm,**  
**mit Rückholfeder,**  
**Rosetten Ø 52 mm, Türstärke 37–42 mm**

Artikelbezeichnung	Art.-Nr.
Rosettengarnitur, BB, Edelstahl	50.03.041.0
Rosettengarnitur, PZ, Edelstahl	50.03.043.0
Rosettengarnitur, WC, Edelstahl	50.03.047.0



**Edelstahl-Rosettengarnitur, U-Form,**  
**matt gebürstet, Vierkant 8 mm, Stärke 11 mm,**  
**mit Rückholfeder,**  
**Rosetten Ø 52 mm, Türstärke 37–42 mm**

Artikelbezeichnung	Art.-Nr.
Rosettengarnitur, BB, Edelstahl	50.01.041.0
Rosettengarnitur, PZ, Edelstahl	50.01.043.0
Rosettengarnitur, WC, Edelstahl	50.01.047.0



**Edelstahl-Rosettengarnitur, CL-Form,**  
**matt gebürstet, Vierkant 8 mm, Stärke 11 mm,**  
**mit Rückholfeder,**  
**Rosetten Ø 52 mm, Türstärke 37–42 mm**

Artikelbezeichnung	Art.-Nr.
Rosettengarnitur, BB, Edelstahl	HT1894BB60
Rosettengarnitur, PZ, Edelstahl	HT1894PZ60
Rosettengarnitur, WC, Edelstahl	HT1894WC60



# Profiltür-Garnituren

**HOPPE „Tokyo“ 1710RH/3346**  
**Schild 245 x 30 mm, Türstärke 67–72 mm**

Artikelbezeichnung	Art.-Nr.
Entfernung 92 mm, Nuss 8 mm, Drückergarnitur, F1	HOP171001
Entfernung 92 mm, Nuss 8 mm, Wechselgarnitur, F1	HOP171201
Entfernung 92 mm, Nuss 8 mm, Drückergarnitur, weiß	HOP171099
Entfernung 92 mm, Nuss 8 mm, Wechselgarnitur, weiß	HOP171299



**Türstärke 57–62 mm**

Artikelbezeichnung	Art.-Nr.
Entfernung 72 mm, Nuss 8 mm, Drückergarnitur, F1	HOP171601
Entfernung 72 mm, Nuss 8 mm, Wechselgarnitur, F1	HOP171801

**Schmalrahmen-Schutzdrückergarnitur  
mit flachem Außendrücker (Balkontür-Garnitur)**  
**Gesamthöhe außen 27 mm, Schildabmessung 38 x 245 mm,  
Lochabstand 210 mm, verdeckte 3-fach-Verschraubung M 5**

Artikelbezeichnung	Art.-Nr.
Entfernung 92 mm, Nuss 8 mm, Drückergarnitur, F1	25491
Entfernung 92 mm, Nuss 8 mm, Drückergarnitur, weiß	25491
Entfernung 92 mm, Nuss 8 mm, Drückergarnitur, braun	25491



**EDI Profiltürgarnitur „KRONOS“**  
**Schildabmessung 35 x 245 mm, Türstärke 65–70 mm,  
3-fach-Verschraubung**

Artikelbezeichnung	Art.-Nr.
Entfernung 92 mm, Nuss 8 mm, Drückergarnitur, F1	1300/2035F1
Entfernung 92 mm, Nuss 8 mm, Drückergarnitur, weiß	1300/2035F12
Entfernung 92 mm, Nuss 8 mm, Wechselgarnitur, F1	1300/2035F1
Entfernung 92 mm, Nuss 8 mm, Wechselgarnitur, weiß	1300/2035F12



**EDI Schmalrahmen-Innenschild „KRONOS“**

Artikelbezeichnung	Art.-Nr.
Entfernung 92 mm, Nuss 8 mm, Innenschild, F1	1300/0235F1
Entfernung 92 mm, Nuss 8 mm, Innenschild, weiß	1300/0235F12

**Schmalrahmen-Renovierungsgarnitur**  
variabler Bohrlochabstand, automatische Rückstellmechanik des Drückers

Artikelbezeichnung	Art.-Nr.
Entfernung 92 mm, Nuss 8 mm, Drückergarnitur, F1	826.490.491
Entfernung 92 mm, Nuss 8 mm, Wechselgarnitur, F1	826.490.688



# Einzelteile für Profiltürgarnituren



**schweres Metall-Drückerlochteil auf ovaler Rosette, mit Rückholfeder, Rosettengröße 74 x 33 mm**

Artikelbezeichnung	Art.-Nr.
Lochteil, Nuss 8 mm, F1	527030
Lochteil, Nuss 8 mm, weiß	527032
Lochteil, Nuss 8 mm, braun	527035
Lochteil, Nuss 8 mm, Edelstahl	527040

3



**abgewinkelter Knopf, fest auf ovaler Rosette, verdeckt liegende Verschraubung, Rosettengröße 70 x 32 mm, Lochabstand 50 mm**

Artikelbezeichnung	Art.-Nr.
Knopf auf ovaler Rosette, fest, F1	369693
Knopf auf ovaler Rosette, fest, weiß	369695
Knopf auf ovaler Rosette, fest, braun	525364
Knopf auf ovaler Rosette, fest, Edelstahl	525327



**Alu-Rahmendrücker auf ovaler Rosette, festdrehbar, mit Rückholfeder Rosettengröße 74 x 33 mm**

Artikelbezeichnung	Art.-Nr.
Rahmendrücker, Nuss 8 mm, F1	1300/2033F1
Rahmendrücker, Nuss 8 mm, weiß	1300/2033F12



**Alu-Kugelknopf, fest auf ovaler Rosette, verdeckt liegende Verschraubung, Rosettengröße 74 x 33 mm**

Artikelbezeichnung	Art.-Nr.
Kugelknopf fest auf ovaler Rosette, F1	2033/4020F1
Kugelknopf fest auf ovaler Rosette, weiß	2033/4020F12



# Einzelteile für Profiltürgarnituren

## Schiebe-Schutzrosetten für Metalltüren, eckig, PZ, Rosettengröße 74 x 33 mm

Artikelbezeichnung	Art.-Nr.
Schiebe-Schutzrosette, 6 mm, Edelstahl	458/06-Niro
Schiebe-Schutzrosette, 6 mm, F1	526001
Schiebe-Schutzrosette, 6 mm, weiß	526004
Schiebe-Schutzrosette, 6 mm, braun	526003
Schiebe-Schutzrosette, 9 mm, Edelstahl	460/09-Niro
Schiebe-Schutzrosette, 9 mm, F1	26009
Schiebe-Schutzrosette, 9 mm, weiß	26012
Schiebe-Schutzrosette, 9 mm, braun	526003
Schiebe-Schutzrosette, 14 mm, Edelstahl	461/14-Niro
Schiebe-Schutzrosette, 14 mm, F1	461/14-F1
Schiebe-Schutzrosette, 14 mm, weiß	526027
Schiebe-Schutzrosette, 14 mm, braun	526026



3

## Schiebe-Schutzrosetten für Metalltüren, oval, PZ, Rosettengröße 74 x 33 mm

Artikelbezeichnung	Art.-Nr.
Schiebe-Schutzrosette, oval, 6 mm, Edelstahl	26906
Schiebe-Schutzrosette, oval, 6 mm, F1	458/06-oval
Schiebe-Schutzrosette, oval, 6 mm, weiß	458/06-ovWS
Schiebe-Schutzrosette, oval, 6 mm, braun	458/06-ovbr
Schiebe-Schutzrosette, oval, 9 mm, Edelstahl	26906
Schiebe-Schutzrosette, oval, 9 mm, F1	458/09-oval
Schiebe-Schutzrosette, oval, 9 mm, weiß	458/09-ovWS
Schiebe-Schutzrosette, oval, 9 mm, braun	458/09-ovbr
Schiebe-Schutzrosette, oval, 14 mm, Edelstahl	461/14-Niro
Schiebe-Schutzrosette, oval, 14 mm, F1	461/14-oval
Schiebe-Schutzrosette, oval, 14 mm, weiß	461/14-ovWS
Schiebe-Schutzrosette, oval, 14 mm, braun	461/14-ovbr



## Kleberosetten, eckig, PZ, Rosettengröße 74 x 33 mm, 2 mm stark

Artikelbezeichnung	Art.-Nr.
Kleberosette, 2 mm, F1	526444
Kleberosette, 2 mm, F2	526445
Kleberosette, 2 mm, weiß	526447
Kleberosette, 2 mm, braun	526446
Kleberosette, 2 mm, blind, Edelstahl	450Blind



## Kleberosetten, oval, PZ, Rosettengröße 74 x 33 mm, 2 mm stark

Artikelbezeichnung	Art.-Nr.
Kleberosette, oval, 2 mm, F1	450F1-oval
Kleberosette, oval, 2 mm, F2	450F2-oval
Kleberosette, oval, 2 mm, weiß	450weiss-oval
Kleberosette, oval, 2 mm, braun	450braun-oval
Kleberosette, oval, 2 mm, blind, Edelstahl	450Blind-oval



# Beschläge für Feuerschutztüren



**FH-Drückerlochteil, 9 mm, in Aluminium F1, weiß RAL 9016, Edelstahl matt**

Artikelbezeichnung	Art.-Nr.
Drückerlochteil auf ovaler Rosette, F1	72130-1
Drückerlochteil auf ovaler Rosette, weiß	72130-7
Drückerlochteil auf ovaler Rosette, Edelstahl	72130-8

3



**Kugelknopf, Türstärke 42–52 mm, in Aluminium F1, weiß RAL 9016, Edelstahl matt**

Artikelbezeichnung	Art.-Nr.
Kugelknopf fest auf ovaler Rosette, EV1	73630-1
Kugelknopf fest auf ovaler Rosette, weiß	73630-7
Kugelknopf fest auf ovaler Rosette, Edelstahl	73630-8



**Kurzschildgarnituren Kunststoff schwarz mit Stahlkern und Stahl-Schildeinlage, Türstärke 40–63 mm, Entfernung 72 mm, Nuss 9 mm**

Artikelbezeichnung	Art.-Nr.
Drückergarnitur, käftig	578275
Wechselgarnitur, käftig	578277
Drückergarnitur, oval	578270
Wechselgarnitur, oval	278272



**FH-Rosettengarnituren, rund, für Feuerschutztüren, mit Stahlkerndrückern, Rosetten Ø 55 mm, Stärke 8 mm, Nuss 9 mm**

Artikelbezeichnung	Art.-Nr.
FH-Rosetten-Drückergarnitur, Alu, F1	357100
FH-Rosetten-Drückergarnitur, Edelstahl	356100
FH-Rosetten-Wechselgarnitur, Alu, F1	357200
FH-Rosetten-Wechselgarnitur, Edelstahl	356200



# Beschläge für Feuerschutztüren

**FH-Kurzschildgarnituren, für Feuerschutztüren,  
mit Stahlkerndrückern, Stärke 8 mm, Nuss 9 mm,  
Maße 170 x 45 mm, Türstärke 44–66 mm**

Artikelbezeichnung	Art.-Nr.
FH-Kurzschild-Drückergarnitur, Alu, F1	307100
FH-Kurzschild-Drückergarnitur, Edelstahl	306100
FH-Kurzschild-Wechselgarnitur, Alu, F1	307200
FH-Kurzschild-Wechselgarnitur, Edelstahl	306200



**FH Sicherheitskurzschildgarnituren, für Feuerschutztüren,  
mit Stahlkerndrückern, Stärke 8 mm, Nuss 9 mm,  
Maße 170 x 45 mm, Türstärke 44–66 mm, ES 1**

Artikelbezeichnung	Art.-Nr.
FH-Schutz-Drückergarnitur, Alu, F1	764211-30
FH-Schutz-Drückergarnitur, Edelstahl	764211-46
FH-Schutz-Wechselgarnitur, Alu, F1	764241-30
FH-Schutz-Wechselgarnitur, Edelstahl	764241-46



3

## Einzelteile

**Hebetürgriff/ Balkontürgriff**

Artikelbezeichnung	Art.-Nr.
Hebetürgriff, 90 mm, Alu F1	524305
Hebetürgriff, 90 mm, Alu F2	524306
Hebetürgriff, 90 mm, Alu weiß	524307
Hebetürgriff, 90 mm, Alu braun	524308



**Schiebetürmuschel, 120 x 40 mm  
Auch BB und PZ gelocht lieferbar. Bitte angeben.**

Artikelbezeichnung	Art.-Nr.
Schiebetürmuschel, ungelocht, Alu F1	524320
Schiebetürmuschel, ungelocht, Alu F2	524322
Schiebetürmuschel, ungelocht, Alu weiß	524323
Schiebetürmuschel, ungelocht, Alu braun	524324



**Gurtwickler 14 mm, Aufputz, zum Aufschrauben,  
Lochabstand 145 mm**

Artikelbezeichnung	Art.-Nr.
Gurtwickler, weiß	3000262103
Gurtwickler, braun	3000262103BR



# Fenstergriffe/Kammergetriebe



**HOPPE Aluminium Dreh-Kipp-Fenstergriff „Tokyo“**  
 geprüft nach RAL-GZ 607/9  
 Rastung 90°, Stift 7 x 35 mm, Abdeckkappe verdeckt für  
 Gewindschrauben M5

Artikelbezeichnung	Art.-Nr.
Hoppe Fenstergriff „Tokyo“, F1	3181-3230
Hoppe Fenstergriff „Tokyo“, F4, bronze	3181-3233
Hoppe Fenstergriff „Tokyo“, F9, stahlfarben	3181-3235
Hoppe Fenstergriff „Tokyo“, F9016, weiß	3181-3238



**HOPPE Aluminium Dreh-Kipp-Fenstergriff „Tokyo“**  
 abschließbar, 1 Schlüssel, andere Farben auf Anfrage

Artikelbezeichnung	Art.-Nr.
Hoppe Fenstergriff „Tokyo“, abschließbar, weiß	3181-3268



**IKON 9M10, Fenstergriff**  
 abschließbar, ohne Zylinder, vorbereitet für PHZ,  
 Schraublochabstand 43 mm, Vierkant 7 mm

Artikelbezeichnung	Art.-Nr.
IKON 9M10, abschließbar, F1	9M1044953
IKON 9M10, abschließbar, weiß	9M1044957



**SCHÜCO Fenstergriff, EV1**

Artikelbezeichnung	Art.-Nr.
SCHÜCO Fenstergriff, EV1	234004

Artikelbezeichnung	Art.-Nr.
SCHÜCO Grundrosette für Steckgriffe	247083



**SCHÜCO Kammergetriebe**

Artikelbezeichnung	Art.-Nr.
SCHÜCO Kammergetriebe, 23 mm, links	243033
SCHÜCO Kammergetriebe, 23 mm, rechts	243034
SCHÜCO Kammergetriebe, 43 mm, links	243037
SCHÜCO Kammergetriebe, 43 mm, rechts	243038

# Obentürschließer und Zubehör



## GEZE Obentürschließer TS 1500 mit Gestänge

einstellbare Schließkraft Größe 3 und 4, obenliegender Türschließer für leichte Innentüren, für Normal- und Kopfmontage, DIN links und rechts verwendbar, mit einstellbarer Schließgeschwindigkeit und Endschlag

Artikelbezeichnung	Art.-Nr.
GEZE TS 1500 mit Gestänge, silberfarbig EV1	4626-1110
Feststellgestänge zu TS 1500, silberfarbig EV1	GZ15FS

## GEZE Obentürschließer TS 2000

Schließkraft stufenweise einstellbar, obenliegender Türschließer EN 1154 für Normal- und Kopfmontage, DIN links und rechts verwendbar, mit einstellbarer Schließgeschwindigkeit und Endschlag

Artikelbezeichnung	Art.-Nr.
GEZE TS 2000 ohne Gestänge, silberfarbig EV1	4626-1010
GEZE TS 2000 ohne Gestänge, weiß	4626-1014
GEZE TS 2000 ohne Gestänge, dunkelbronze	4626-1012

## GEZE Obentürschließer TS 4000

einstellbare Schließkraft Größe 1–6, obenliegender Türschließer für Normal- und Kopfmontage, DIN links und rechts verwendbar, mit einstellbarer Schließgeschwindigkeit und Endschlag, für Feuerschutztüren zugelassen

Artikelbezeichnung	Art.-Nr.
GEZE TS 4000 ohne Gestänge, silberfarbig EV1	4626-0400
GEZE TS 4000 ohne Gestänge, weiß	4626-0404
GEZE TS 4000 ohne Gestänge, dunkelbronze	4626-0402

## Standardgestänge (Scherengestänge) für TS 2000 und TS 4000

Artikelbezeichnung	Art.-Nr.
GEZE TS 2000/4000 Gestänge, silberfarbig EV1	4626-0410
GEZE TS 2000/4000 Gestänge, weiß	4626-0414
GEZE TS 2000/4000 Gestänge, dunkelbronze	4626-0412

## Feststellarm für TS 2000 und TS 4000

Artikelbezeichnung	Art.-Nr.
GEZE TS 2000/4000 Feststellestänge, silberfarbig EV1	4626-0420
GEZE TS 2000/4000 Feststellestänge, weiß	4626-0424
GEZE TS 2000/4000 Feststellestänge, dunkelbronze	4626-0422

# Obentürschließer und Zubehör



## GEZE Obentürschließer TS 3000

einstellbare Schließkraft Größe 1–4,  
Ausführung: Gleitschiene  
obenliegender Türschließer für  
Normal- und Kopfmontage, DIN links und rechts  
verwendbar, mit einstellbarer Schließgeschwindigkeit  
und Endschlag, für Feuerschutztüren zugelassen

Artikelbezeichnung	Art.-Nr.
GEZE TS 3000 ohne Gleitschiene, silberfarbig EV1	4626-0310
GEZE TS 3000 ohne Gleitschiene, weiß	4626-0314
GEZE TS 3000 ohne Gleitschiene, dunkelbronze	4626-0312

## GEZE Obentürschließer TS 5000

einstellbare Schließkraft Größe 2–6,  
Ausführung: Gleitschiene  
obenliegender Türschließer für  
Normal- und Kopfmontage, DIN links und rechts verwendbar,  
mit einstellbarer Schließgeschwindigkeit und Endschlag,  
für Feuerschutztüren zugelassen



Artikelbezeichnung	Art.-Nr.
GEZE TS 5000 ohne Gleitschiene, silberfarbig EV1	4626-0010
GEZE TS 5000 ohne Gleitschiene, weiß	4626-0015
GEZE TS 5000 ohne Gleitschiene, dunkelbronze	4626-0012

## GEZE Obentürschließer TS 5000 L

wie TS 5000, jedoch für Bandgegenseite

Artikelbezeichnung	Art.-Nr.
GEZE TS 5000L ohne Gleitschiene, silberfarbig EV1	4626-0018
GEZE TS 5000L ohne Gleitschiene, weiß	4626-0019
GEZE TS 5000L ohne Gleitschiene, dunkelbronze	4626-0020

## GEZE Obentürschließer TS 5000 IS

alte Ausführung für 2-flügelige Türen

Artikelbezeichnung	Art.-Nr.
GEZE TS 5000 IS ohne Gleitschiene, silberfarbig EV1	4626-0030
GEZE TS 5000 IS ohne Gleitschiene, weiß	4626-0033

## Gleitschiene 1-flügelig für TS 3000 und TS 5000

Artikelbezeichnung	Art.-Nr.
GEZE Gleitschiene, silberfarbig EV1	4626-0060
GEZE Gleitschiene, weiß	4626-0065
GEZE Gleitschiene, dunkelbronze	4626-0062

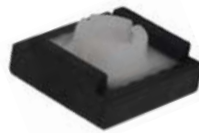
## R-Gleitschiene mit elektrischer Feststellung und integrierter Rauchschaltzentrale, für TS 5000

GEZE R-Gleitschiene, silberfarbig EV1	4626-0106
---------------------------------------	-----------

## Gleitschiene BG für TS 5000 L (Bandgegenseite)

Artikelbezeichnung	Art.-Nr.
GEZE Gleitschiene, BG, silberfarbig EV1	4626-0136
GEZE Gleitschiene, BG, weiß	4626-0137

# Obentürschließer und Zubehör



## Zubehör für GEZE Gleitschienen

Artikelbezeichnung	Art.-Nr.
mechanische Feststelleinheit für TS 3000/5000/5000L	4626-0100
Öffnungsbegrenzung	4626-0180
Gleitstein für Normalgleitschiene	4626-0070
Gleitstein für ISM/ E-ISM/ R-ISM Gleitschiene	GEZE-115005



## GEZE Montageplatten für Grundkörper

Artikelbezeichnung	Art.-Nr.
Montageplatte, TS 2000, silberfarbig	4626-1560
Montageplatte, TS 3000, silberfarbig	4626-1530
Montageplatte, TS 3000, weiß	4626-1534
Montageplatte, TS 4000/5000/5000L, silberfarbig	4626-1410
Montageplatte, TS 4000/5000/5000L, weiß	4626-1414



## GEZE Montageplatten für Gleitschiene

Einsatz an Stahlzargen

Artikelbezeichnung	Art.-Nr.
Montageplatte für Gleitschiene, EV1	4626-1450
Montageplatte für Gleitschiene, weiß	4626-1453



## GEZE Drehlager für T-STOP Gleitschiene mit integrierter Öffnungsbegrenzung

Montage an der Band- und Bandgegenseite,  
kann mit T-STOP Gleitschiene als Türstopper eingesetzt werden

Artikelbezeichnung	Art.-Nr.
GEZE Drehlager, ohne Gleitschiene, silberfarbig, EV1	SCH-GZ5401



## Schieber für Grundkörper

für TS 2000, TS 3000, TS 4000, TS 5000, TS 5000L

Artikelbezeichnung	Art.-Nr.
Schieber für TS 2000/ TS 3000	GZES20
Schieber für TS 4000/ TS 5000/ TS 5000L	GZES40



## Drahtseil für ISM-Gleitschiene

Artikelbezeichnung	Art.-Nr.
Drahtseil, Bowdenzug	122940



# Obentürschließer und Zubehör

## ASSA ABLOY



### ASSA ABLOY Obentürschließer DC200/DC 300

Türschließer mit Zahntriebstechnologie, geprüft nach DIN EN1154, Größe 2–6, integrierbare unsichtbare Montageplatte, geeignet für Feuer- und Rauchschutztüren, Achse höhenverstellbar bis 14 mm, Schließgeschwindigkeit, Endschlag und Öffnungsdämpfung stufenlos von vorne einstellbar, thermodynamische Ventile für konstante Geschwindigkeiten, Schließkraft stufenlos einstellbar, Öffnungswinkel 180°

Artikelbezeichnung	Art.-Nr.
DC200, ohne Gestänge, EN 2–4, silberfarbig	DC200-EV1
DC200, ohne Gestänge, EN 2–4, weiß	DC200-9016
DC200, ohne Gestänge, EN 2–4, braun	DC200-8014
DC300, ohne Gestänge, EN 3–6, silberfarbig	DC300-EV1
DC300, ohne Gestänge, EN 3–6, weiß	DC300-9016
DC300, ohne Gestänge, EN 3–6, braun	DC300-8014

Artikelbezeichnung	Art.-Nr.
Standardgestänge, DC200/300, silberfarbig	DC190-EV1
Standardgestänge, DC200/300, weiß	DC190-9016
Standardgestänge, DC200/300, braun	DC190-8014
Feststellgestänge, DC200/300, silberfarbig	DC191-EV1
Feststellgestänge, DC200/300, weiß	DC191-9016
Feststellgestänge, DC200/300, braun	DC191-8014



### ASSA ABLOY Obentürschließer DC500

Türschließer mit Cam-Motion® Technologie, höhenverstellbare Gleitschiene G195, für Anschlagtüren bis 1100 mm Breite, erfüllt die Anforderungen an barrierefreies Bauen (DIN 18040 und DIN SPEC 1104/ CEN TR 15894), geprüft nach DIN EN1154, Größe 1–4, 4 Montagearten: Band- und Bandgegenseite, Normal- und Kopfmontage

Artikelbezeichnung	Art.-Nr.
DC500, EN 1–4, ohne Gleitschiene, silberfarbig	DC500-EV1
DC500, EN 1–4, ohne Gleitschiene, weiß	DC500-9016
DC500, EN 1–4, ohne Gleitschiene, braun	DC500-8014

Artikelbezeichnung	Art.-Nr.
Gleitschiene G195, silberfarbig	DCG195-EV1
Gleitschiene G195, weiß	DCG195-9016
Gleitschiene G195, braun	DCG195-8014

Artikelbezeichnung	Art.-Nr.
Montageplatte A120, verzinkt, DC200/300/500/700	DCA120-40
Feststelleinheit DCA152 für Gleitschiene	DCA152
Öffnungsdämpfer DCA153 für Gleitschiene	DCA153





# Obentürschließer und Zubehör

## DORMA Obentürschließer TS 73/TS 83

TS 73 Größe 2–4 nach EN 1154, TS 83 Größe 2–6 nach EN 1155

Artikelbezeichnung	Art.-Nr.
DORMA TS 73, ohne Gestänge, silberfarbig	TS73-EV1
DORMA TS 73, ohne Gestänge, weiß	TS73-9016

DORMA TS 83, ohne Gestänge, silberfarbig	TS83-EV1
DORMA TS 83, ohne Gestänge, weiß	TS83-9016

Artikelbezeichnung	Art.-Nr.
Normalgestänge TS 73/TS 83, silberfarbig	DO73-EV1
Normalgestänge TS 73/TS 83, weiß	DO73-9016

Artikelbezeichnung	Art.-Nr.
Rastfeststellarm mit Abschaltung TS 73/TS 83, silberfarbig	DO73R-EV1
Rastfeststellarm mit Abschaltung TS 73/TS 83, weiß	DO73R-9016



4

## DORMA Obentürschließer TS 93B

Größe 2–5 nach EN 1154, Montagemöglichkeit Bandseite und Bandgegenseite

Artikelbezeichnung	Art.-Nr.
DORMA TS 93B, ohne Gleitschiene, silberfarbig	DO93-EV1
DORMA TS 93B, ohne Gleitschiene, weiß	DO93-9016
DORMA TS 93B, Gleitschiene G-N, silberfarbig	DO9301_EV1
DORMA TS 93B, Gleitschiene G-N, weiß	DO9301-9016



## Zubehör, Ersatzteile

Artikelbezeichnung	Art.-Nr.
Rastfeststelleinheit für DORMA Gleitschiene G-N	DO93RF
Öffnungsbegrenzung für DORMA Gleitschiene G-N	DO93OB
Gleitstein mit Schraube für DORMA Gleitschiene	DOE93
Montageplatte für DORMA TS93	DOZ93

# Zubehör und Ersatzteile für Feststellanlagen



## optischer Rauchschalter HEKATRON ORS 142

dient zur Detektion von Schwel- und offenen Bränden mit Rauchentwicklung, sowie zur Ansteuerung von Feststellanlagen an Türen und Toren

Artikelbezeichnung	Art.-Nr.
Rauchschalter ORS 142	4676-0010
Sockel für Rauchschalter ORS 142	4676-0020



## Prüfgas

Artikelbezeichnung	Art.-Nr.
Prüfgas, 250 ml	4626-0060



## Taster

dient zum manuellen Auslösen der Türhaftmagnete einer Feststellanlage

Artikelbezeichnung	Art.-Nr.
Taster, Aufputz	6Z813

## GEZE-Raucherkennungsteil

Zum Austausch bei Verschmutzungen oder Störungen der Rauchmeldezentrale, die defekte Rauchschalterplatine kann entnommen und die neue wieder eingesetzt werden, ohne die komplette Rauchmeldezentrale zu tauschen.



Artikelbezeichnung	Art.-Nr.
Raucherkennungsteil für R-IR-ISM Gleitschiene	103555

## GEZE Abschlussmodul

Sobald man das GEZE Abschlussmodul AM 142 im letzten Sockel angeschlossen hat, ist die Leitungsüberwachung aktiv. Dieses Abschlussmodul wird in dem Deckenrauchmelder ORS 142 eingesetzt.



Artikelbezeichnung	Art.-Nr.
Abschlussmodul für ORS 142	GEZE-144781

## Feststellanlagen-Abnahmesets

die Sets bestehen aus:

Prüfbuch, Abnahmeprotokoll, Prüfplakette, Zulassungsschild



Artikelbezeichnung	Art.-Nr.
GEZE Abnahmeset	079142
DORMA Abnahmeset	64620000
ASSA ABLOY Abnahmeset	DCA175

# Zubehör und Ersatzteile für Feststellanlagen



## Türfeder/Stangentürschließer

Stahl verzinkt

Artikelbezeichnung	Art.-Nr.
Türfeder für Türen bis 40 kg Gewicht	LIE-1780.001
Türfeder für Türen bis 60 kg Gewicht	LIE-1780.002

## DICTATOR Türdämpfer

fangen die Tür ab, kurz bevor sie zuschlägt

Sie verhindern so ein Zuknallen der Tür. Sie ziehen die Tür sicher ins Schloss und halten sie zuverlässig geschlossen, auch gegen Durchzug und Winddruck. Ideal für den Einsatz an Hauseingangstüren, an Türen von Tiefgaragen, Krankenhäusern, Schulen, Hotels.

Oft sind Türdämpfer die beste Ergänzung zum montierten Türschließer.



Artikelbezeichnung	Art.-Nr.
Türdämpfer V 1600, glanz verchromt	88061

4



## DICTATOR DIREKT Zauntürschließer

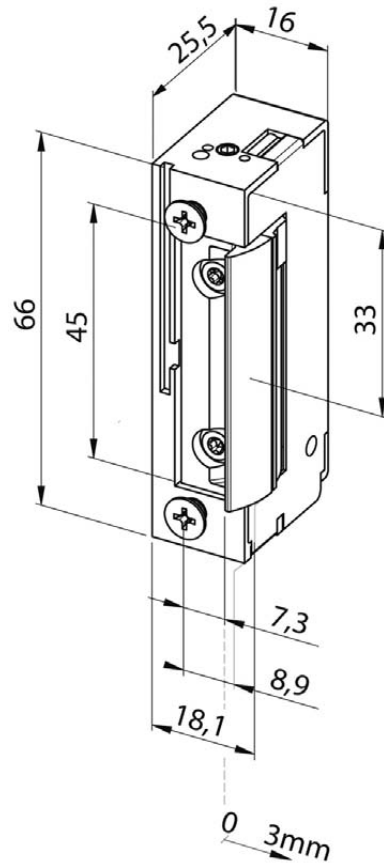
inklusive Befestigungsmaterial

Der DICTATOR DIREKT Türschließer ist eine einfache Lösung, um Zugangstüren in Zaunanlagen (z. B. Kindergärten, Schulen), aber auch einfache Gartentüren, immer zuverlässig und gleichzeitig gedämpft zu schließen.

Je nach Tür und Bandsituation kommt der DIREKT 150 oder der DIREKT 200 zum Einsatz.

Artikelbezeichnung	Art.-Nr.
DICTATOR DIREKT 150	392301
DICTATOR DIREKT 250	392366

# E-Öffner



4

## effeff Modellreihe 118

die Tür kann nur während der Kontaktgabe geöffnet werden, Anschluss klemm-/steckbar, Spannung 6–12 V oder 10–24 V, Arbeitsstrom 18 V, kompatibel zu gängigen Schließblechen und Einsteckschlössern, symetrische Bauform, links, rechts und waagrecht verwendbar, H x B x T 66 x 16 x 26 mm, ohne Schließblech

Artikelbezeichnung	Art.-Nr.
effeff 118, 6–12 V	4680-0398
effeff 118E, mechanische Entriegelung, 6–12 V	4680-0399
effeff 118, 10–24 V	4680-0392
effeff 118E, mechanische Entriegelung, 10–24 V	4680-0394

## effeff Austauschstück 118E,

ohne Strom, mit Entriegelung, FaFix, ohne Schließblech

Artikelbezeichnung	Art.-Nr.
effeff Austauschstück 118E, mechanische Entriegelung	4680-1121

## effeff Türöffner 11805/ 11805Q,

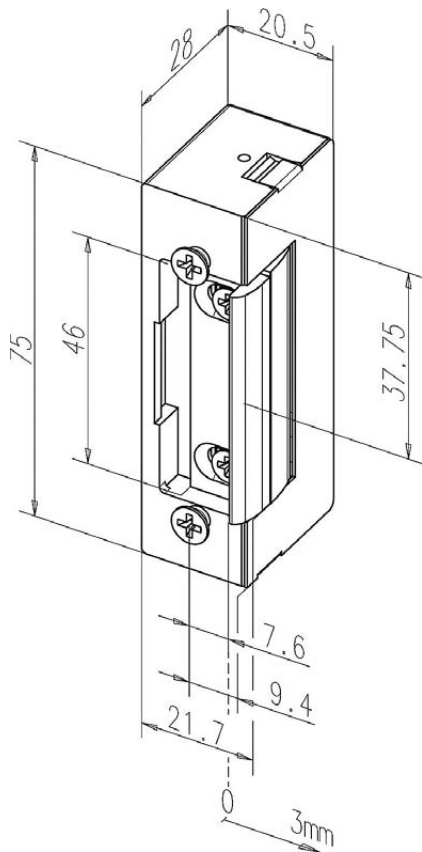
mit Diode, 22–42 V, ohne Schließblech

Artikelbezeichnung	Art.-Nr.
effeff 11805	4680-0395
effeff 11805, schwache Feder	4680-0397

**weitere Ausführungen auf Anfrage**

**passende Schließbleche, auf Seite 118**

# E-Öffner



## effeff Modellreihe 17

für alle gängigen Schließbleche geeignet, Anschluss klemm-/steckbar, Spannung 6–12 V, symmetrische Bauform, links und rechts verwendbar, H x B x T 75 x 20,5 x 28 mm, ohne Schließblech

**effeff**  
**ASSA ABLOY**

Artikelbezeichnung	Art.-Nr.
effeff 17	4680-0390
effeff 17E, mechanische Entriegelung	4680-0409

**BEVER Modell 300 OAW**, für Außenbereich wassergeschützt, ohne Schließblech

Artikelbezeichnung	Art.-Nr.
BEVER 300 OAW, ähnlich effeff 17E	SL-816204W

**Dorcas HT 4100 Türöffner**, ohne Schließblech

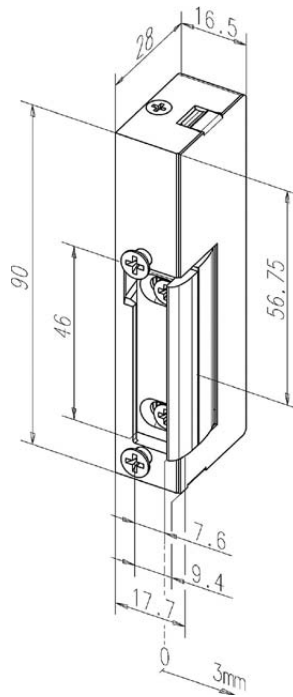
Artikelbezeichnung	Art.-Nr.
Dorcas HT 4100, ähnlich effeff 17E	HT410038

**Dorcas Austauschstück DOR 2 NDF**, (wie effeff 1410E), ohne Schließblech

Artikelbezeichnung	Art.-Nr.
Dorca Austauschstück DOR 2 NDF	DOR2NDF

passende Schließbleche, auf Seite 118

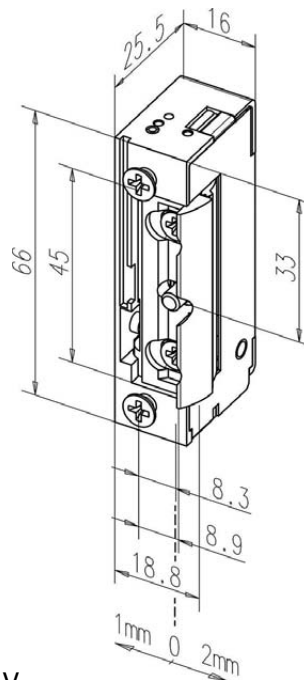
# E-Öffner



## effeff Modellreihe 19

Anschluss klemm-/steckbar, Spannung 6–12 V, eine Palette von schmalen Schließblechen steht zur Verfügung, H x B x T 90 x 16,5 x 28 mm, ohne Schließblech

Artikelbezeichnung	Art.-Nr.
effeff 19, DIN L	4680-0625
effeff 19, DIN R	4680-0626
effeff 19E, mechanische Entriegelung, DIN L	4680-0630
effeff 19AE, mechanische Entriegelung, DIN R	4680-0631



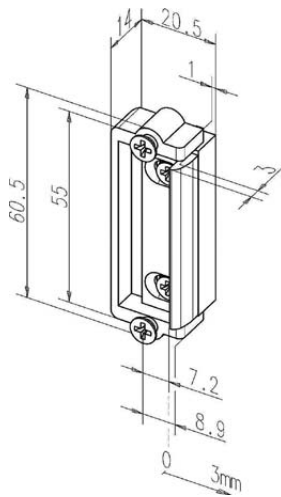
## effeff Modellreihe 128, mit Arretierung

Anschluss klemm-/steckbar, Spannung 10–24 V, symetrische Bauform, links und rechts verwendbar, H x B x T 66 x 16 x 25,5 mm, ohne Schließblech

Artikelbezeichnung	Art.-Nr.
effeff 128	4680-1001

passende Schließbleche, auf Seite 118

# Zubehör für E-Öffner

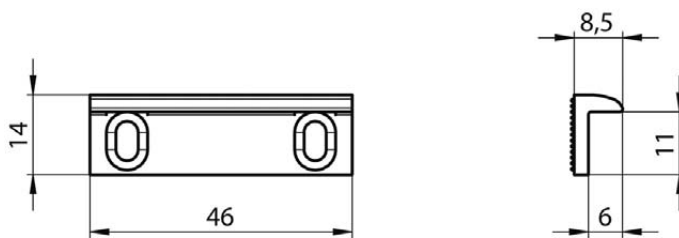


## Austauschstück 1410

Austauschstück ohne elektrische Funktion, mit FaFix®-Verstellmöglichkeit, DIN links und rechts verwendbar, vorzurüsten für Modellreihen 14, 17®, 116, H x B x T 60,5 x 20,5 x 14 mm

Artikelbezeichnung	Art.-Nr.
effeff Austauschstück 1410	4680-1096

## Aufschraubstücke

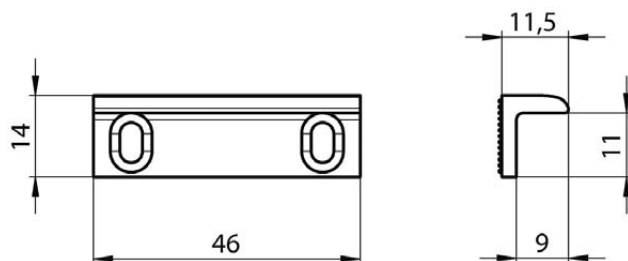


### Pos. 1

14.1000011.40

Standard, Lochabstand 33 mm

Artikelbezeichnung	Art.-Nr.
effeff Aufschraubstück, Pos.1, 14.1011.40	14.1011-40



### Pos. 2

14.100001103.40

höhere Lippe, Lochabstand 33 mm

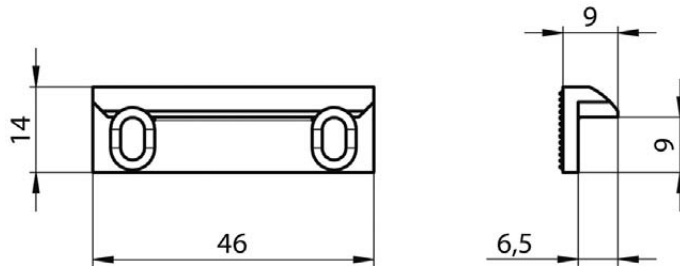
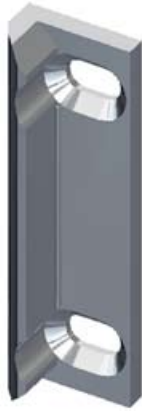
Artikelbezeichnung	Art.-Nr.
effeff Aufschraubstück, Pos.2, 14.101103.40	14.101103-40



Fortsetzung auf Seite 94

# Zubehör/E-Öffner

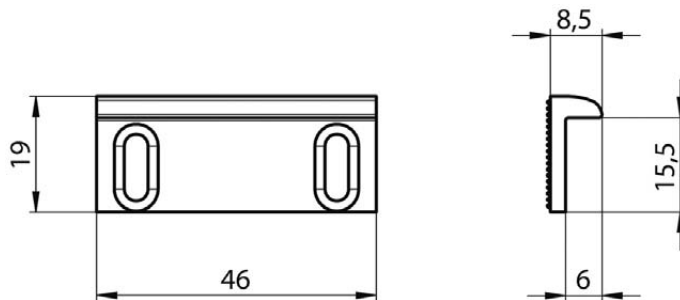
Fortsetzung von Seite 93



**Pos. 4**  
14.7610011.40  
dickere Lippe, Lochabstand 33 mm

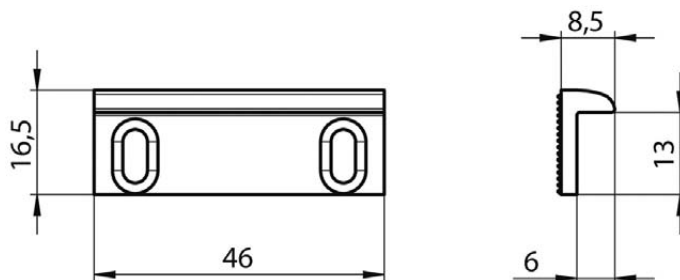
Artikelbezeichnung	Art.-Nr.
effeff Aufsraubstück, Pos.4, 14.7610011.40	14.7610011-40

4



**Pos. 5**  
S.642/5.40  
erweiterter Verstellbereich, Lochabstand 33 mm

Artikelbezeichnung	Art.-Nr.
effeff Aufsraubstück, Pos.5, S.642/5.40	S.642/5-40



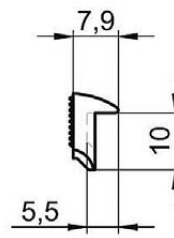
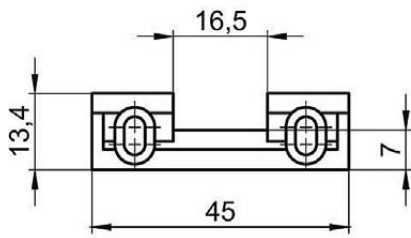
**Pos. 13**  
19.1620011.40  
erweiterter Verstellbereich, Lochabstand 33 mm

Artikelbezeichnung	Art.-Nr.
effeff Aufsraubstück, Pos.13, 19.1620011.40	19.1620011-40



# Zubehör/E-Öffner

Fortsetzung von Seite 94



## nur für Modell 118

118.130011

Lochabstand 33 mm

Artikelbezeichnung	Art.-Nr.
effeff Aufsraubstück, 118.130011	1.181.300.011

## KFV 116

6, 8, 10 mm hoch, mit Schrauben und Muttern,  
Lochabstand 55 mm

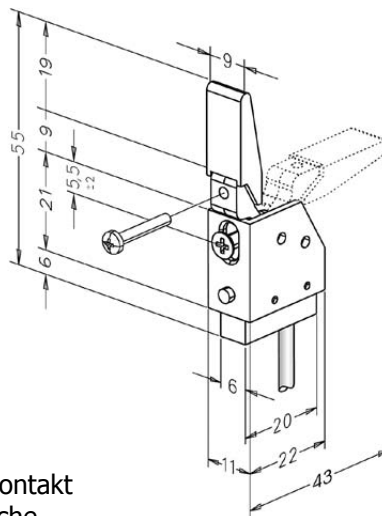
Artikelbezeichnung	Art.-Nr.
KFV Aufsraubstück, 6 mm	390611
KFV Aufsraubstück, 8 mm	390617
KFV Aufsraubstück, 10 mm	816512



4

## Ersatzschrauben für E-Öffner

Artikelbezeichnung	Art.-Nr.
Senkschraube M 3,5 x 10 mm, Befestigung Aufsraubstück	8-effM3,5
Senkschraube M 4,5 x 8 mm, Befestigung E-Öffner	8-effM4



## Riegelschaltkontakt 878

drehbar gelagerter Schalthebel,  
Die schmale Bauform sowie die mitgelieferte  
Montageschraube erlauben es, den Riegelschaltkontakt  
auch in vorhandene Stahlzargen ohne Schließbleche  
zu montieren.

Anschlusskabel Länge 4 m, 3-adrig

Artikelbezeichnung	Art.-Nr.
Riegelschaltkontakt 878	3000251812

# effeff EXITalarm - Sicherheit am Notausgang



Alarm bei missbräuchlicher Benutzung eines Notausgangs: eine Betätigung des Türdrückers wird akustisch und optisch angezeigt. Durch seine Positionierung bildet der EXITalarm 7411 eine visuelle Hemmschwelle gegen unbefugtes Benutzen der Tür. Mit einer 9 V-Batterie als Spannungsversorgung ist es das ideale Produkt für eine Nachrüstung ohne die sonst notwendige Verkabelung.

- visuelle Hemmschwelle gegen unbefugtes Benutzen der Tür
- Aktivierung sowie Alarm-Rücksetzung über Euro-Profilhalbzylinder
- Minimierung der Quetschgefahr: bei Betätigung des Türdrückers klappt der Überwachungshebel komplett weg
- zur Nachrüstung an bestehenden Türen geeignet
- generelle Kombinierbarkeit mit EN 179 Notausgangsverschlüssen
- flexible Justierung zur Montage an unterschiedlichen Türsituatione
- keine Verkabelung nötig, Spannungsversorgung über 9 V-Batterie
- der Notausgang wird nicht beeinträchtigt
- einfache Montage auf unterschiedlichen Oberflächen

Artikelbezeichnung	Art.-Nr.
effeff EXITalarm	7411-10.00

4



## Montagewinkel für Rohrrahmentüren

links und rechts verwendbar, Edelstahl, keine gekröpfte Ausführung notwendig

Artikelbezeichnung	Art.-Nr.
Montagewinkel für EXITalarm	7411BW01



**Ersatz-Oberplatten**, rot, Typ E, F, S, K, D2  
für GfS-Fluchttürhauben, Set mit 6 Stück

Artikelbezeichnung	Art.-Nr.
Ersatz-Oberplatten für GfS-Fluchttürhauben	wGfS-901292

# Türpuffer/Türfeststeller

## Türpuffer aus Gummi

zum Aufdübeln, ohne Schrauben

Artikelbezeichnung	Art.-Nr.
Türpuffer (B) 30 x (H) 34 mm, grau	88861
Türpuffer (B) 40 x (H) 50 mm, grau	88862



## Bodentürstopper

Edelstahloptik, Ø 91 mm, Höhe 35 mm, Gewicht 1,25 kg

Artikelbezeichnung	Art.-Nr.
Bodentürstopper 1,25 kg	15.83.029.0



## FSB Türpuffer 3884

Ø 70 mm, Edelstahl oder Aluminium

Artikelbezeichnung	Art.-Nr.
FSB Türpuffer 3884, Aluminium F1	4410-7550
FSB Türpuffer 3884, Edelstahl matt	4410-7558
Bodenplatte für FSB Türpuffer 3884, schwarz	4410-7560



## FSB Türpuffer 3881

Ø 45 mm, Edelstahl matt

Artikelbezeichnung	Art.-Nr.
FSB Türpuffer 3881, Edelstahl	4410-7548



## Türpuffer, gefedert

schwere Ausführung, zum Aufschrauben, silberfarbig,  
H x B x T = 75 x 90 x 75 mm

Artikelbezeichnung	Art.-Nr.
Türpuffer, schwere Ausführung	4410-3001



**Türfeststeller**, gefedert, schwere Ausführung,  
mit Fanghaken, zum Aufschrauben, silberfarbig  
H x B x T = 100 x 90 x 75 mm

Artikelbezeichnung	Art.-Nr.
Türfeststeller, schwere Ausführung	4671-3002



## Türpuffer „Bummsinchen“

selbstklebend, Ø 40 mm, weiß

Artikelbezeichnung	Art.-Nr.
Bummsinchen	259016



# Türpuffer/Türfeststeller



## Türfeststeller mit Treibbolzen

Gehäuse aus Leichtmetallguss, einbrennlackiert, Treibbolzen aus verzinktem Stahl, Stopfen aus Gummi, Hub 30 mm

Artikelbezeichnung	Art.-Nr.
Türfeststeller, Hub 30 mm, silberfarbig	4671-1702
Türfeststeller, Hub 30 mm, weiß	4671-1701

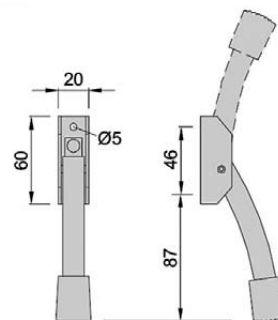


## KWS Türfeststeller mit Treibbolzen

Gehäuse aus Aluminium, einbrennlackiert, Bohrschablone und Befestigungsmaterial inklusive

Artikelbezeichnung	Art.-Nr.
KWS Türfeststeller, Hub 60 mm, silberfarbig	1222.02
KWS Türfeststeller, Hub 60 mm, weiß	1222.70
KWS Türfeststeller, Hub 90 mm, silberfarbig	1224.70
KWS Türfeststeller, Hub 90 mm, weiß	1224.03
KWS Türfeststeller, Hub 120 mm, silberfarbig	1226.02
KWS Türfeststeller, Hub 120 mm, weiß	1226.03

4



## KWS Türfeststeller 1076

silberfarbig, einbrennlackiert, Grundplatte 60 x 20 mm

Artikelbezeichnung	Art.-Nr.
KWS Türfeststeller, silberfarbig	1076

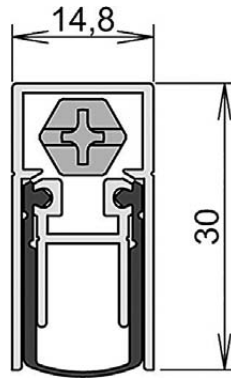


## KWS Türfeststeller 1064

silberfarbig lackiert, Rollen aus Kunststoff, Fensterklemme zum Arretieren von leichten Türen und Fenstern

Artikelbezeichnung	Art.-Nr.
KWS Feststeller, silberfarbig	1064

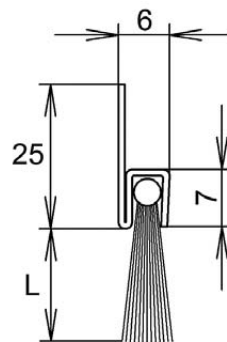
# Bodendichtungen/Fingerklemmschutz für Türen



## Automatische Türdichtung

schleiffreie Funktion durch beidseitige Auslösung, minimaler Auslösedruck, Nutmaß 15 mm, Hub 14 mm, Höhe 30 mm, Länge kürzbar um 125 mm

Artikelbezeichnung	Art.-Nr.
Schall-Ex, L-15/30WS, Länge 708 mm	L-15/30-708
Schall-Ex, L-15/30WS, Länge 833 mm	L-15/30-833
Schall-Ex, L-15/30WS, Länge 958 mm	L-15/30-958
Schall-Ex, L-15/30WS, Länge 1083 mm	L-15/30-1083



## Bürstendichtung zum Aufschrauben

Stahl verzinkt, Rosshaar, Bürstenhöhe 30 mm (L), 1000 mm lang, Länge kürzbar

Artikelbezeichnung	Art.-Nr.
Bürstendichtung, FA26-6	4-310-030



## Planet Fingerklemmschutzrollo FSR 6000 Quick

silberfarbig, Länge 1925 mm, Auszugslänge 260 mm

Artikelbezeichnung	Art.-Nr.
Planet Fingerklemmschutzrollo	F-6111XL-EV1



# Fenstersicherungen



## IKON 9M01 Krallfix 4, Fenstersicherung

mit abnehmbarem Fenstergriff,  
für Holz- und Kunststofffenster,  
mit Stahlarmierung zur Sicherung der Griffseite,  
Bedienung beim Kippen und Öffnen wird nicht eingeschränkt,  
für Dornmaße zwischen 30 und 36 mm

Lieferumfang: 1 Krallfix 4, 1 Fenstergriff mit Druckzylinder, 2 Schlüssel  
Montagematerial: 2 Stück 2 mm Unterlegplatten für Schließblech,  
1 Schließblech, Gehäuse, Gehäuseabdeckung, 1 Vierkantstift, Schrauben

Artikelbezeichnung	Art.-Nr.
IKON Fenstersicherung Krallfix 4, weiß	9M01WS
IKON Fenstersicherung Krallfix 4, braun	9M01BN

## IKON Krallfix 1/2, 9M03

Krallfix 1 - ohne Zylinder,  
Krallfix 2 - mit Zylinder,  
zur Sicherung der Bandseite,  
für Holz- und Kunststofffenster mit Stahlarmierung,  
optische Verriegelungsanzeige rot/ grün,  
Bedienung beim Öffnen und Schließen wird nicht eingeschränkt,  
nur in Kippstellung ist Entriegelung notwendig



5

Artikelbezeichnung	Art.-Nr.
IKON Krallfix 1, ohne Zylinder, weiß	9M03WS
IKON Krallfix 1, ohne Zylinder, braun	9M03BN
IKON Krallfix 2, mit Zylinder, weiß	9M03ZWS
IKON Krallfix 2, mit Zylinder, braun	9M03ZBN

## IKON 9M04 Kralltec, Fenster- und Balkonsicherung

mit oder ohne abschließbarem Drehknopf,  
zur Sicherung der Griffseite,  
doppelte Sicherheit durch zwei massive Bogenkrallen,  
optische Verriegelungsanzeige rot/ grün,  
beim Öffnen und Kippen ist Entriegelung notwendig



Artikelbezeichnung	Art.-Nr.
IKON Kralltec, mit Drehknopf, weiß	9M04WS
IKON Kralltec, mit Drehknopf, braun	9M04BN
IKON Kralltec, mit abschließbarem Drehknopf, weiß	9M04AWS
IKON Kralltec, mit abschließbarem Drehknopf, braun	9M04ABN

# Fenster- und Rollladensicherungen

## IKON FSV 9M07 Fensterstangenverschluss

optimaler Schutz für Balkon- und Terrassentüren,  
zur Sicherung der Griffseite,  
erschwert das gewaltsame Öffnen des Fensters oder der Balkontür,  
patentierter Mechanismus,  
Riegelausschluss max. 19,5 mm,  
Bedienung beim Kippen und Öffnen wird nicht eingeschränkt,  
Schraublochabstand 43 mm, Vierkant 7 mm

Zwei Verriegelungspunkte oben und unten sichern auch in Kippstellung den unteren Punkt.

Lieferumfang: 1 Baugruppe Fensterstangenverschluss (Getriebe, Montage-  
material, Schließkästen, Abdeckkappen, Unterlegplatten und Schrauben,  
2 Stangen á 1500 mm



Artikelbezeichnung	Art.-Nr.
IKON Fensterstangenverschluss 9M07, weiß	9M07WS
IKON Fensterstangenverschluss 9M07, braun	9M07BN

## IKON Bohrschablone für FSV 9M07 und Krallfix 1/2

Aluminium, mit gehärteten Bohrbuchsen



Artikelbezeichnung	Art.-Nr.
IKON Bohrschablone für FSV 9M07	9M7649525
IKON Bohrschablone für Krallfix 1/2	9M7645476

## IKON 8199 Rollladensicherung

Zusatzsicherung für alle gängigen Rollladensysteme,  
ideal zum nachträglichen Einbau, einfache Montage,  
geeignet für Rollläden aus Kunststoff und Holz (ab 45 mm Lamellenbreite)

wirksamer Schutz gegen Aufhebeln bzw. Aufstemmen von Rollläden, durch  
Verschraubung von innen und massivem Fangseil



Artikelbezeichnung	Art.-Nr.
IKON Rollladensicherung 8199, 2 Stück	8199

## ABUS RS97 Rollladensicherung - ohne Bohren

für Fensterrollläden als Anwesenheitsschutz bei Dunkelheit,  
einfache Handhabung: kein Bohren, kein Schrauben,  
Ausführung: paarweise,  
Je ein Verschluss wird rechts und links zwischen Rollläden und  
Führungsschiene geschoben und durch eine Schraube verspannt.



Artikelbezeichnung	Art.-Nr.
ABUS RS 97 Rollladensicherung	RS97

# Querriegel/Panzerriegel



## IKON DRS 8443/8444 Protectorriegel

Standardausführung

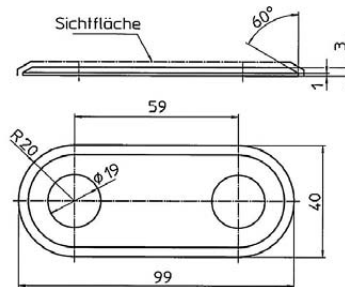
bietet optimalen Schutz gegen Aufbrechen und Aufhebeln der Tür auf Band- und Schlossseite, patentiertes Dual-Riegelsystem (DRS), mit zwei ausschließenden Riegelbolzen je Seite, für doppelte Sicherheit, geeignet für Türbreiten von 600 bis 1200 mm, massive Riegelbolzen aus gehärtetem Stahl, Riegelausschluß 80 mm, erschwerter Werkzeugangriff durch frei drehbare Riegelbolzen, 3-Punkt Verankerung der Schließkästen mit massiven Mauerankern



Durch eine einfache Umstellung der Schließrichtung, kann die Gleiche Schließrichtung des Hauptschlusses erreicht werden und ist DIN links und rechts verwendbar.

Artikelbezeichnung	Art.-Nr.
IKON Protectorriegel ohne Sperrbügel, silber	844349082
IKON Protectorriegel ohne Sperrbügel, weiß	844349083
IKON Protectorriegel ohne Sperrbügel, braun	844349084
IKON Protectorriegel mit Sperrbügel, silber	844449086
IKON Protectorriegel mit Sperrbügel, weiß	844449087
IKON Protectorriegel mit Sperrbügel, braun	844449088

5



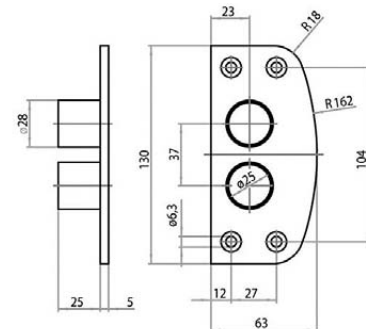
## IKON DRS 8442 Montageset

für nach außen öffnende Türen,

Das Montageset wird zusätzlich durch das Türblatt hindurch mit dem Riegel massiv verschraubt.

Material Unterlagen: Stahl, Material Stopfen: gehärteter Stahl

Artikelbezeichnung	Art.-Nr.
IKON Montageset DRS	8442



## IKON 8451 Mauerschließblech

Kann aus Platzgründen der normale Schließkasten nicht verwendet werden, schließen die massiven Riegel durch das Mauerschließblech direkt in das Mauerwerk. Oberfläche vernickelt

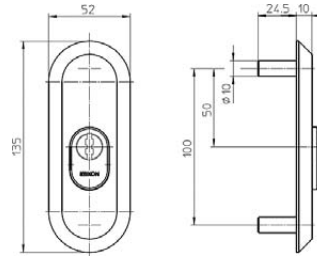
Artikelbezeichnung	Art.-Nr.
IKON Mauerschließblech	8451



# Zubehör für Querriegel/Panzerriegel

## IKON S 464 Schutzrosette mit Zylinderabdeckung

für IKON Protectorriegel DRS,  
Zylinderüberstand von 9–13,5 mm,  
Oberfläche: vernickelt,  
Material: Stahl



Artikelbezeichnung	Art.-Nr.
IKON Schutzrosette mit Zylinderabdeckung	S46443636

## IKON 9M28 Schutzrosette mit Zylinderabdeckung

Zylinderüberstand von 2–7 mm,  
Schlitzbreite 5 mm,  
Material: Aluminium,



lieferbar in den Färbungen: silberfarben F1, neusilberfarben F2,  
goldfarben F3, braun MC, weiß WS, silberfarben matt gebürstet MG  
**Bitte angeben!**

Artikelbezeichnung	Art.-Nr.
IKON Schutzrosette mit Zylinderabdeckung	9M2845128

## IKON 9M08 Krallfix 3 Türbandseitensicherung

universelle Sicherung für die Bänderseite,  
erschwert das gewaltsame Aushebeln der Tür oder des Fensters,  
Öffnen und Schließen wird nicht eingeschränkt,  
Material: verzinkter Stahl, teilweise beschichtet



Artikelbezeichnung	Art.-Nr.
IKON Krallfix 3, weiß	9M0844947
IKON Krallfix 3, braun	9M0844948

## IKON 9M19 Bändersicherung ohne Anker

mit dreifacher Zuhaltung für Holztüren,  
massive Stahlzapfen verankern das Türblatt in Türzarge und  
Mauerwerk, erschwert das Aushebeln der Tür auf der Bandseite,  
Material: Stahl, Oberfläche: verzinkt,  
B x H x T = 20 x 280 x 3 mm



Artikelbezeichnung	Art.-Nr.
IKON Bändersicherung 9M19	9M1944999

# Tortreibriegel, Garagensicherungen



## Tortreibriegel TR 13 und TR 16

galvanisch verzinkt,  
für 13 mm oder 16 mm Stangen,  
Stangenlänge 1250 mm oder 1500 mm,  
mit Stangenschlaufen

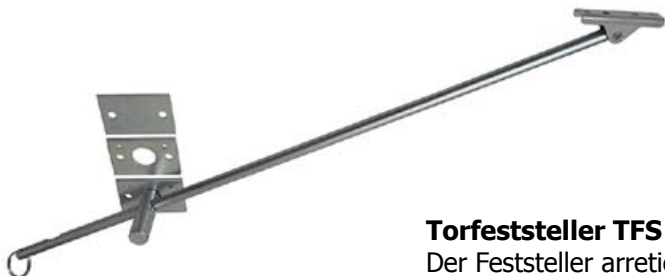
Artikelbezeichnung	Art.-Nr.
Tortreibriegel ohne Stange, 13 mm	3000255592
Stange für Tortreibriegel, 13 x 13 x 1250 mm	3000255655

Artikelbezeichnung	Art.-Nr.
Tortreibriegel ohne Stange, 16 mm	3000255596
Stange für Tortreibriegel, 16 x 16 x 1500 mm	3000255639

## Tortreibriegel abschließbar, hell verzinkt

Artikelbezeichnung	Art.-Nr.
Tortreibriegel, abschließbar, ohne Stange, 13 mm	ST90213
Tortreibriegel, abschließbar, ohne Stange, 16 mm	ST90216

5



## Torfeststeller TFS 85

Der Feststeller arretiert die Tor- oder Türflügel im geöffneten Zustand und verhindert das Zuschlagen durch Wind. keine Befestigungselemente auf dem Erdboden, rechts und links verwendbar

Artikelbezeichnung	Art.-Nr.
Torfeststeller TFS 85	88301



## Garagenknebel abschließbar, 2 Schlüssel

Vierkant 8 mm, Lochabstand 37 mm, VK: 60 mm oder 120 mm lang

Artikelbezeichnung	Art.-Nr.
Garagenknebelschloss, VK: 60 mm, VS	67011
Garagenknebelschloss, VK: 60 mm, GL	67011GL
Garagenknebelschloss, VK: 120 mm, VS	6704

# Garagenschlösser

## Garagentorschloss 1806

verzinkt, Stangenanschluss links/rechts, ohne Gestänge,  
PZ gelocht, Entfernung 60 mm, Nuss 9 mm,  
Lochabstand 144 x 44 mm,  
Gehäuse B x H x T = 59 x 159 x 17 mm

Artikelbezeichnung	Art.-Nr.
Garagentorschloss, Verriegelung beidseitig	51806/2



## Garagentorschloss 1807, 1808

verzinkt, ohne Gestänge,  
1807 - Verriegelung nach unten,  
1808 - Verriegelung nach oben.  
PZ gelocht, Entfernung 60 mm, Nuss 9 mm,  
Gehäuse B x H x T = 59 x 159 x 17 mm

Artikelbezeichnung	Art.-Nr.
Garagentorschloss 1807	51807/B
Garagentorschloss 1808	51808/B



5

## NEMEF Garagentorgarnitur

Alu F1,  
PZ gelocht, Entfernung 60 mm, Außenolivenstiftteil 9 mm,  
Außenschild: B x H x T = 60 x 160 x 6,5 mm,  
Innen: Kunststoffolivenlochteil und Seilzug

Artikelbezeichnung	Art.-Nr.
Garagentorgarnitur mit Schild, F1	53023



# Schlüsselboxen

**Master  
Lock**



## Modell 5401 EURD/ 5403 EURD

Wandmontage (inkl. Befestigungsschrauben),  
4-stelliger Zahlencode (frei wählbar),  
mit Schutzschieber, leichtes zinkdruckguss Gehäuse,  
5401 B x H x T = 83 x 118 x 34 mm  
5403 B x H x T = 105 x 146 x 51 mm

Artikelbezeichnung	Art.-Nr.
5401 Schlüsselbox, klein, schwarz und grau	5401
5401 Schlüsselbox, klein, cremefarben	5401w
5403 Schlüsselbox, groß, schwarz und grau	5403



## Modell 5415 EURD

Wandmontage (inkl. Befestigungsschrauben),  
4-stelliger Zahlencode (frei wählbar),  
zusätzliche Schutzabdeckung an der Frontseite,  
B x H x T = 110 x 140 x 50 mm

Artikelbezeichnung	Art.-Nr.
5415 Schlüsselbox mit Witterungsschutz	5415

6



## Modell 5400 EURD

mit Bügel,  
4-stelliger Zahlencode (frei wählbar),  
mit Schutzschieber,  
leichtes zinkdruckguss Gehäuse,  
B x H x T = 90 x 100 x 40 mm

Artikelbezeichnung	Art.-Nr.
5400 Schlüsselbox mit Bügel	5400



## Modell 5414 EURD

mit Bügel,  
4-stelliger Zahlencode (frei wählbar),  
zusätzliche Schutzabdeckung an der Frontseite,  
B x H x T = 105 x 140 x 50 mm

Artikelbezeichnung	Art.-Nr.
5414 Schlüsselbox mit Bügel und Witterungsschutz	5414

# Schlüsselboxen

## Modell 5425 EURD mit LED-Beleuchtung

Wandmontage (inkl. Befestigungsschrauben),  
4-stelliger Zahlencode (frei wählbar),  
mit Schutzabdeckung,  
leichtes zinkdruckguss Gehäuse,  
B x H x T = 72 x 126 x 52 mm (inkl. Batterie CR2032)

Artikelbezeichnung	Art.-Nr.
5425 Schlüsselbox mit LED-Beleuchtung	5425



## Modell 5404 EURD mit LED-Beleuchtung, (für einen Schlüssel)

Wandmontage (inkl. Befestigungsschrauben),  
4-stelliger Zahlencode (frei wählbar),  
mit Schutzabdeckung,  
leichtes zinkdruckguss Gehäuse,  
B x H x T = 52 x 140 x 44 mm (inkl. Batterie 2 x CR1220)

**Master  
Lock**

Artikelbezeichnung	Art.-Nr.
5404 Schlüsselbox mit LED-Beleuchtung	5404



## Modell 5412 EURD mit Thermoplast Überzug

Wandmontage (inkl. Befestigungsschrauben),  
4-stelliger Zahlencode (frei wählbar),  
mit Schutzabdeckung aus Thermoplast,  
leichtes zinkdruckguss Gehäuse,  
B x H x T = 95 x 131 x 60 mm

Artikelbezeichnung	Art.-Nr.
5412 Schlüsselbox mit Schutzüberzug	5412



## Modell 5441 EURD mit beleuchtetem Zahlenschloss

inkl. Batterie und Befestigungsmaterial,  
Schlüsseltresor mit Bluetooth-Steuerung über App,  
die Master Lock eLocks App ist gratis für Android und iOS,  
B x H x T = 83 x 127 x 59 mm (inkl. Batterie CR123)

Artikelbezeichnung	Art.-Nr.
5441 Schlüsseltresor Select Access SMART	5441



## Modell 5900 EURD

kleine Safe Space Dokumentenkassette,  
mit Zahlenschloss und Kabel,  
Farbe dunkelgrau oder weiß,  
B x H x T = 240 x 60 x 129 mm

Artikelbezeichnung	Art.-Nr.
5900 URD, Safe Space, dunkelgrau	5900
5900 URDWHT, Safe Space, weiß	5900w



# Sicherheitskassetten

**Master  
Lock**



## Modell L 1200

Kleine Sicherheitskassette mit feuerbeständigem Gehäuse, mit Tragegriff, Farbe schwarz, 2 Schlüssel,

Außenmaße B x H x T = 36,2 x 15,5 x 28,7 mm  
Innenmaße B x H x T = 30,5 x 8,9 x 19,1 mm

Artikelbezeichnung	Art.-Nr.
Sicherheitskassette, feuerbeständig	L1200



## Modell LCHW 20101

mittlere Sicherheitskassette mit feuer- und wasserbeständigem Gehäuse, mit Tragegriff, passend für DIN A 4 Dokumente, CD, USB-Sticks, Farbe anthrazit, 2 Schlüssel,

Außenmaße B x H x T = 39,1 x 16,8 x 36,3 mm  
Innenmaße B x H x T = 32,5 x 11,2 x 21,6 mm

Artikelbezeichnung	Art.-Nr.
Sicherheitskassette, feuer- und wasserbeständig	LCHW20101

6



## Modell LCFW 30100

große Sicherheitskassette mit feuer- und wasserbeständigem Gehäuse, passend für DIN A 4 Dokumente, Farbe grau, 2 Schlüssel,

Außenmaße B x H x T = 41,4 x 19,3 x 37,6 mm  
Innenmaße B x H x T = 32,1 x 13,6 x 23,2 mm

Artikelbezeichnung	Art.-Nr.
Sicherheitskassette, feuer- und wasserbeständig	LCFW30100



## Modell CHW 30300

große digitale Sicherheitskassette mit feuer- und wasserbeständigem Gehäuse, zum Schutz wichtiger DIN A 4 Papierdokumente, Datenträger und Wertgegenstände, eine einstellbare Kombination und eine Masterkombination, Kombination mit 4–6 programmierbaren Schlüsseln, funktioniert mit 9 V Block (nicht enthalten),

Außenmaße B x H x T = 41,9 x 19,3 x 37,5 mm  
Innenmaße B x H x T = 32,1 x 13,6 x 23,2 mm

Artikelbezeichnung	Art.-Nr.
Sicherheitskassette, feuer- und wasserbeständig	CHW30300

# Sicherheitskassetten

**Master  
Lock**

## Modell FHW 40300

große digitale Sicherheitskassette mit feuer- und wasserbeständigem Gehäuse, zum Schutz wichtiger DIN A 4 Papierdokumente, Datenträger und Wertgegenstände, eine einstellbare Kombination und eine Masterkombination, Farbe schwarz, Kombination mit 4–6 programmierbaren Schlüsseln, funktioniert mit 9 V Block (nicht enthalten),

Außenmaße B x H x T = 42,1 x 35,9 x 35,1 mm  
Innenmaße B x H x T = 30,5 x 29,5 x 20,6 mm



Artikelbezeichnung	Art.-Nr.
Sicherheitskassette, feuer- und wasserbeständig	FHW40300

## Modell MLD08E

kompakte Dokumentenbox, ist ideal Aufbewahrung von Wertgegenständen, wie Geld, Schmuck oder Handys, Das programmierbare Digitalschloss ermöglichen Ihnen, eine Zugriffskombination einzustellen; jedoch sind auch 2 Schlüssel im Lieferumfang enthalten, falls Sie den Code vergessen sollten, Farbe schwarz, Massivstahlkonstruktion, 2 Schlüssel, funktioniert mit 4 AA Batterien (nicht enthalten),

Außenmaße B x H x T = 30,7 x 8,1 x 25,1 mm  
Innenmaße B x H x T = 24,6 x 5,6 x 17,0 mm



Artikelbezeichnung	Art.-Nr.
Kleine Kompakte Dokumentenbox	MLD08E

## Modell MLD08EB

kompakter Tresor mit Schnellzugriff und mit Fingerabdruckererkennung, Türschloss mit Fingerabdruck und Elektrokombination, programmierbar mit Notschlüssel, das Innentablett erleichtert die optimale Ordnung innerhalb des Tresors, Farbe schwarz, Massivstahlkonstruktion, 2 Schlüssel, funktioniert mit 4 AA Batterien (nicht enthalten),

Außenmaße B x H x T = 30,7 x 8,1 x 25,1 mm  
Innenmaße B x H x T = 24,6 x 5,6 x 17,0 mm



Artikelbezeichnung	Art.-Nr.
Biometrischer Kompakttresor	MLD08EB

# Schlüsselkästen



## Schlüsselschrank

vorgerichtet für Profilhalbzylinder, 1-türig,  
Farbe lichtgrau  
B x H x T

Artikelbezeichnung	Art.-Nr.
Schlüsselschrank mit 45 Haken, 240 x 300 x 80 mm	855550
Schlüsselschrank mit 100 Haken, 380 x 550 x 80 mm	855552
Schlüsselschrank mit 150 Haken, 380 x 550 x 140 mm	855554
Schlüsselschrank mit 200 Haken, 380 x 550 x 140 mm	855556



## Schlüsselkasten

mit 3-stelligem Code,  
Code kann geändert werden,  
B x H x T

Artikelbezeichnung	Art.-Nr.
Schlüsselkasten mit 15 Haken, 160 x 200 x 70 mm	855530
Schlüsselkasten mit 45 Haken, 240 x 300 x 70 mm	855532
Schlüsselkasten mit 80 Haken, 240 x 300 x 70 mm	855535
Schlüsselkasten mit 120 Haken, 280 x 370 x 70 mm	855537

6



## Schlüsselkasten

mit Hebelzylinder,  
Farbe grau,  
mit festen Hakenleisten,  
B x H x T

Artikelbezeichnung	Art.-Nr.
Schlüsselkasten mit 20 Haken, 160 x 200 x 70 mm	855520
Schlüsselkasten mit 48 Haken, 240 x 300 x 70 mm	855548
Schlüsselkasten mit 84 Haken, 240 x 300 x 70 mm	855584
Schlüsselkasten mit 125 Haken, 280 x 370 x 70 mm	855537



## Notschlüsselkasten

mit Glasscheibe,  
Farbe rot,  
B x H x T = 160 x 120 x 70 mm

Artikelbezeichnung	Art.-Nr.
Notschlüsselkasten ohne Einschlagstift	88452
Notschlüsselkasten mit Einschlagstift	88453
Ersatzscheibe für Notschlüsselkasten	884525



# Schlüsselsafe, Tresore

## Schlüsselsafe

vorgerichtet für Profilhalbzylinder, Edelstahl,  
mit Visierabdeckung als Witterungsschutz,  
zum Anschweißen an Zäunen, Toren, Säulen,

Außenmaße B x H x T = 50 x 50 x 147 mm  
Innenmaße B x H x T = 41 x 41 x 95 mm



Artikelbezeichnung	Art.-Nr.
Schlüsselsafe für Profilhalbzylinder vorgerichtet	847320

## Schlüsselsafe, Rohr aus Edelstahl

vorgerichtet für Profilhalbzylinder,  
Ø Rohr 51 x 135 mm lang,  
oder  
4-stelligem Zahlencode,  
Ø Rohr 51 x 145 mm lang



Artikelbezeichnung	Art.-Nr.
Schlüsselsafe für Profilhalbzylinder	847260
Schlüsselsafe mit Zahlencode	847285

Gehäuse: Ø ca. 48 mm,  
Abdeckkranz: Ø ca. 59 mm,  
Gesamtlänge: ca. 150–235 mm

Artikelbezeichnung	Art.-Nr.
Schlüsselsafe für Profilhalbzylinder, längenverstellbar	847275



6

## Schlüsselsafe-Putzblende, passt auf 847260 und 847285, Edelstahl

Artikelbezeichnung	Art.-Nr.
Putzblende mit Staubschutzscheibe, Ø ca. 53 mm	847201



## Schlüsselsafe

„Aufputz“, mit Schlüsselhalter und mechanischem Anbohrschutz,  
vorgerichtet für Profilhalbzylinder,  
Gehäuse aus vernickeltem Messing,  
Rohr aus Edelstahl,

B x H x T = 95 x 180 x 85 mm

Artikelbezeichnung	Art.-Nr.
Schlüsselsafe „Aufputz“	847282



# Briefkästen



## Hausbriefkasten

inkl. Zylinderschloss mit zwei Schlüsseln und Namensschild,

B x H x T = 215 x 320 x 82 mm

Artikelbezeichnung	Art.-Nr.
Hausbriefkasten, schwarz	710200
Hausbriefkasten, anthrazit	710305
Hausbriefkasten, weiß	710300
Hausbriefkasten, silberfarben	710641
Hausbriefkasten, Edelstahl	710308



## Leabox Einzelbriefkasten

Tür und Gehäuse aus korrosiongeschütztem und pulverbeschichtetem Stahl, inkl. Zylinderschloss mit zwei Schlüsseln und Namensschild,

B x H x T = 370 x 330 x 100 mm

Artikelbezeichnung	Art.-Nr.
Leabox Einzelbriefkasten, weiß, RAL 9016	Lea-Kasten
Leabox Einzelbriefkasten, silberfarben, RAL 9007	Lea-KastenS

7



## Einzelbriefkasten

inkl. Zylinderschloss mit zwei Schlüsseln und Namensschild,

B x H x T = 360 x 310 x 150 mm

Artikelbezeichnung	Art.-Nr.
Einzelbriefkasten, weiß RAL 9016	710662
Einzelbriefkasten, Edelstahl	710408

# Briefkastenanlagen

**Briefkastenanlagen in gewünschter Ausführung bitte Anfragen!**

von RENZ, JU, Leabox

Freistehend, Aufputz, Zaunanlage,  
Türseitenteilanlage/Durchwurf, Unterputz



# Zubehör für Briefkästen



## STOPPY, - die Briefkastensperre

schützt vor ungewollter Postzustellung oder Werbung, STOPPY wird von außen in die Namensschildöffnung gesteckt, sekundenschnell angebracht

Artikelbezeichnung	Art.-Nr.
STOPPY Briefkastensperre	50830



## BRILD Universal Briefkastenschild

kein Ausmessen mehr nötig, großes Beschriftungsfeld

B x H = 90 x 30 mm

Artikelbezeichnung	Art.-Nr.
BRILD universelles Briefkastenschild	50834



## Klauke Klappenhalter mit Zapfen für Einwurfklappe

Artikelbezeichnung	Art.-Nr.
Klappenhalter mit Zapfen	KLAUKE-8KH



## Normbau Klappenhalter mit Torsionsfeder für Einwurfklappe

Artikelbezeichnung	Art.-Nr.
Klappenhalter mit Torsionsfeder	NORMBAU-FEDER

# Namensschilder für gängige Briefkästen



Abb. 3



Abb. 1

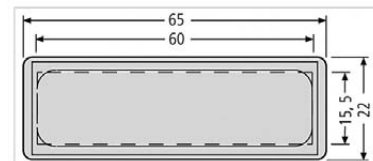


Abb. 2

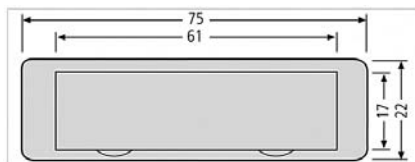


Abb. 4



Abb. 5

B x H

Artikelbezeichnung	Art.-Nr.
Abb. 1: JU, 66 x 22 mm, Stanzung 60,8 x 17,8 mm	4754-1012
Abb. 2: RENZ, 75 x 22 mm, Stanzung 71 x 19 mm	4750-1280
Abb. 3: BURG-N1, 74 x 22 mm, Stanzung 71 x 18 mm	4752-1010
Abb. 4: RENZ, 65 x 22 mm, Stanzung 61 x 18 mm	Renz-82033
Abb. 5: DAD, 62 x 20 mm, Stanzung 60 x 18 mm	DAD-721.142

# Hebelzylinder, Briefkastenschlösser

**Briefkastenschloss**, verschiedenschließend (VS),  
Gewindekörperlänge: 16–30 mm, inkl. 2 Schlüssel

Artikelbezeichnung	Art.-Nr.
Briefkastenschloss, M19 x 16 mm, VS	6010
Briefkastenschloss, M19 x 20 mm, VS	6011
Briefkastenschloss, M19 x 25 mm, VS	6012
Briefkastenschloss, M19 x 30 mm, VS	6013



gleichschließend (GS)

Artikelbezeichnung	Art.-Nr.
Briefkastenschloss, M19 x 25 mm, GL	6012GL

**Riegelset** für oben abgebildetes Briefkastenschloss,  
1 Riegel gerade Länge 35 mm, 1 Riegel gerade Länge 38 mm,  
1 Haken Riegel Länge 47 mm

Artikelbezeichnung	Art.-Nr.
Riegelset	Zyl-Riegel



**Euro Locks X15** für RENZ, Gewinde Ø 25, inkl. 2 Schlüssel

Artikelbezeichnung	Art.-Nr.
Euro Locks X15, VS	X15VS
Euro Locks X15, GL	X15GS



**Doblina Hebelzylinder**, Gewinde Ø 18 x 18 mm, inkl. 2 Schlüssel

Artikelbezeichnung	Art.-Nr.
Doblina Briefkastenschloss, VS	6014
Doblina Briefkastenschloss, GL	6014GL



**Burg Wächter Briefkastenschloss**, Gewinde Ø 19 mm,  
Gewindekörperlänge: 16–30 mm, inkl. 2 Schlüssel

Artikelbezeichnung	Art.-Nr.
Burg Briefkastenschloss, ZBK 71	4752-1036
Burg Briefkastenschloss, ZBK 72	4752-1037
Burg Briefkastenschloss, ZS 77	5106-0050
Burg Briefkastenschloss, ZS 81	5106-0060
Burg Briefkastenschloss, BK 92 M, für Metallkästen	4752-0481
Burg Briefkastenschloss, BK 92 K, für Kunststoffkästen	4752-0480



ZS 77

# Hebelzylinder, Briefkastenschlösser



**DAD Briefkastenschloss**, mit Staubschutzkappe,  
Gewinde Ø 20 mm, Einbautiefe 12,6 mm, inkl. 2 Schlüssel

Artikelbezeichnung	Art.-Nr.
DAD Briefkastenschloss	5106-1161



**RONIS Hebelzylinder**, alternativ zu STR,  
Schlosskörper Ø 13 mm, Einbautiefe 12 mm, inkl. 2 Schlüssel

Artikelbezeichnung	Art.-Nr.
RONIS Hebelzylinder	STR-ZYL



**EURO Locks X58**  
Gewinde Ø 19 mm, Einbautiefe 13,5 mm, inkl. 2 Schlüssel

Artikelbezeichnung	Art.-Nr.
EURO Locks X58	4750-1436



**EURO Locks X49B**  
Schlosskörper Ø 17 mm, Einbautiefe 9,5 mm, inkl. 2 Schlüssel

Artikelbezeichnung	Art.-Nr.
EURO Locks X49B	EuroX49B

7



passend zu RENZ, Standard,  
Schlosskörper Ø 17 mm, Einbautiefe 16,4 mm, inkl. 2 Schlüssel

Artikelbezeichnung	Art.-Nr.
RENZ, Standard	4750-1430



passend zu RENZ, hohe Kröpfung,  
Schlosskörper Ø 17 mm, Einbautiefe 16 mm, inkl. 2 Schlüssel

Artikelbezeichnung	Art.-Nr.
RENZ, hohe Kröpfung	4750-1440

# Hebelzylinder, Briefkastenschlösser

**JU**, Standard 21-109,  
Gewinde Ø 18 mm, Einbautiefe 13,5 mm, inkl. 2 Schlüssel

Artikelbezeichnung	Art.-Nr.
JU, Standard 21-109	4754-1030



**FORT F42**, für Spinde,  
Gewinde Ø 19 mm, Einbautiefe 20 mm, inkl. 2 Schlüssel

Artikelbezeichnung	Art.-Nr.
F42, für Spinde	4750-1435



**Spindschloss mit Knebel**, für Vorhangschlösser,  
Gewinde Ø 19 x 20 mm, inkl. 2 Schlüssel

Artikelbezeichnung	Art.-Nr.
Spindschloss mit Knebel	6044



**Hebelzylinder mit Dreikantverriegelung**,  
inkl. Dreikantschlüssel, Gewinde Ø 21,5 mm, 2 x abgeflacht  
auf 19, 5 mm, Gewindlänge 12 mm, Einbautiefe 17,8 mm,  
Schließzunge 45 mm

Artikelbezeichnung	Art.-Nr.
Hebelzylinder mit Dreikant	6-Dreikant



**Hebelzylinder mit Vierkantverriegelung**,  
inkl. Vierkantschlüssel, Gewinde Ø 21,5 mm, 2 x abgeflacht  
auf 19, 5 mm, Gewindlänge 12 mm,  
Einbautiefe 17,8 mm, Schließzunge 45 mm

Artikelbezeichnung	Art.-Nr.
Hebelzylinder mit Vierkant	6-Vierkant



**Mülltonnenverschluss**, für Tonnen von 60 bis 360 Liter  
keine Verschraubung mit der Mülltonne, inkl. 2 Schlüssel

Artikelbezeichnung	Art.-Nr.
Mülltonnenverschluß	BS 52000



# Schließbleche



**Winkelschließblech**, abgerundet,  
vorgerichtet für elektrische Türöffner, hell verzinkt,  
B x T x H = 25 x 32 x 250 mm

Artikelbezeichnung	Art.-Nr.
Winkelschließblech, DIN links	4680-1380
Winkelschließblech, DIN rechts	4680-1381



**Flachschließblech**, vorgerichtet für elektrische Türöffner,  
rechts und links verwendbar, hell verzinkt und Edelstahl,  
B x H = 25 x 250 mm

Artikelbezeichnung	Art.-Nr.
Flachschließblech, 2 Befestigungslöcher	8180
Flachschließblech, 4 Befestigungslöcher	4680-1300
Flachschließblech, Edelstahl, DIN links	3000251803L
Flachschließblech, Edelstahl, DIN rechts	3000251805R



**Flachschließblech**, vorgerichtet für elektrische Türöffner,  
Stärke 3 mm, hell verzinkt,  
B x H = 25 x 540 mm

Artikelbezeichnung	Art.-Nr.
Flachschließblech, DIN links	4680-1302
Flachschließblech, DIN rechts	4680-1303

**Winkelschließblech**, abgerundet,  
vorgerichtet für elektrische Türöffner inkl. Austauschstück,  
hell verzinkt, B x T x H = 25 x 32 x 250 mm

Artikelbezeichnung	Art.-Nr.
Winkelschließblech, DIN links	4260-1565
Winkelschließblech, DIN rechts	4260-1566

**Winkelschließblech**  
vorgerichtet für elektrische Türöffner inkl. Austauschstück,  
hell verzinkt, B x T x H = 25 x 16 x 250 mm

Artikelbezeichnung	Art.-Nr.
Winkelschließblech, DIN links	4260-1610
Winkelschließblech, DIN rechts	4260-1611

**Flachschließblech**  
rechts und links verwendbar, verzinkt

Artikelbezeichnung	Art.-Nr.
Flachschließblech, 30 x 300 x 3 mm	8101
Flachschließblech, 30 x 500 x 3 mm	STWBA





# Schließbleche

## Lappenschließblech

für Haustür, abgerundet, silber lackiert,  
B x H = 26 x 260 mm

Artikelbezeichnung	Art.-Nr.
HT-Lappenschließblech, DIN links	22255
HT-Lappenschließblech, DIN rechts	22254

## Winkelschließblech

für Haustüren, kantig, silber lackiert  
B x T x H = 22 x 22 x 170 mm

Artikelbezeichnung	Art.-Nr.
HT-Winkelschließblech	4212-5010

## Winkelschließblech

für Zimmertüren, silber lackiert  
B x T x H = 20 x 20 x 170 mm

Artikelbezeichnung	Art.-Nr.
ZT-Winkelschließblech, rund	4212-5054
ZT-Winkelschließblech, kätig	4212-5050

## Winkelschließblech

Stahl, verzinkt, Stärke 3 mm, hell verzinkt

Artikelbezeichnung	Art.-Nr.
Winkelschließblech, 20 x 20 x 300 mm	810202
Winkelschließblech, 20 x 25 x 300 mm	8103
Winkelschließblech, 20 x 30 x 300 mm	81041
Winkelschließblech, 20 x 35 x 300 mm	81042
Winkelschließblech, 20 x 40 x 300 mm	8126
Winkelschließblech, 20 x 60 x 300 mm	8128
Winkelschließblech, 25 x 25 x 300 mm	8105

## Winkelschließblech

Stahl, gelb verzinkt, Stärke 3 mm

Artikelbezeichnung	Art.-Nr.
Winkelschließblech, 20 x 20 x 500 mm	STWBA
Winkelschließblech, 20 x 25 x 500 mm	STWBA
Winkelschließblech, 20 x 30 x 500 mm	STWBA
Winkelschließblech, 25 x 25 x 500 mm	STWBA



# Schließbleche



**Schließbleche**, für Maueranker,  
hell verzinkt, inkl. 2 Schwerlastdübel

Artikelbezeichnung	Art.-Nr.
Winkelschließblech, 20 x 25 x 300 mm	3000259582
Winkelschließblech, 20 x 25 x 500 mm	STWBA
Flachschließblech, 30 x 300 mm	STWBA
Flachschließblech, 30 x 500 mm	STWBA



**Zimmertür-Reparaturschließblech**, verzinkt,  
rechts und links verwendbar, für universellen Einsatz,  
B x T x H = 20 x 58 x 160 mm, Stärke 1,8 mm

Artikelbezeichnung	Art.-Nr.
ZT-Reparaturschließblech	8125



**Reparaturblech**, Edelstahl, für beschädigte Türen nach Notöffnung,  
B x T x H = 138 x 365 mm, Stärke 3 mm

Artikelbezeichnung	Art.-Nr.
für Dornmaß 55 mm, Reparaturblech	822590
für Dornmaß 65 mm, Reparaturblech	822591

## Zusatz-Flachschließbleche

25 x 180 mm, hell verzinkt

Artikelbezeichnung	Art.-Nr.
Zusatz-Flachschließblech, 20 x 180 mm	SB363003205

24 x 110 mm, hell verzinkt

Artikelbezeichnung	Art.-Nr.
Zusatz-Flachschließblech, 25 x 110 mm	NH50000



20 x 100 mm, für Bolzenverriegelung, hell verzinkt

Artikelbezeichnung	Art.-Nr.
Zusatz-Flachschließblech, 20 x 100 mm	4260-1838

# Vierkantstifte

## Voll-Vierkantstifte, verzinkt

Artikelbezeichnung	Art.-Nr.
Vollstift 7 x 160 mm	514/862
Vollstift 7 x 1000 mm	514/863
Vollstift 8 x 120 mm	514/871
Vollstift 8 x 160 mm	514/875
Vollstift 8 x 1000 mm	514/876
Vollstift 9 x 120 mm	514/884
Vollstift 9 x 160 mm	514/888
Vollstift 9 x 1000 mm	514/889
Vollstift 10 x 120 mm	514/898
Vollstift 10 x 160 mm	514/898
Vollstift 10 x 1000 mm	514/899



## Schraubwechselstift

für einseitig gebohrte Türen,  
mit Schraube von vorn

Artikelbezeichnung	Art.-Nr.
Schraubwechselstift 8 x 80 mm	511/922
Schraubwechselstift 9 x 80 mm	511/924
Schraubwechselstift 10 x 80 mm	511/926



## Schraubwechselstift

abgesetzt

Artikelbezeichnung	Art.-Nr.
Schraubwechselstift 9/ 8 x 70 mm	511/941
Schraubwechselstift 10/ 8 x 80 mm	511/942



## Spaltwechselstift

Artikelbezeichnung	Art.-Nr.
Spaltwechselstift 8 x 80 mm	56/774
Spaltwechselstift 9 x 80 mm	56/778
Spaltwechselstift 10 x 80 mm	56/782



## HEWI Wechselstift, zur Einsteckmontage

Artikelbezeichnung	Art.-Nr.
HEWI Wechselstift 8 x 80 mm	HEWI-72-7B/8
HEWI Wechselstift 9 x 80 mm	HEWI-72-7B/9
HEWI Wechselstift 10 x 80 mm	HEWI-72-7B/10



# Vierkantstifte



## Panikstifte, geteilt

Artikelbezeichnung	Art.-Nr.
Panikvierkantstift 9 x 120 mm, 60/ 60 geteilt	509753
Panikvierkantstift 9 x 150 mm, 65/ 85 geteilt	509753L



## Panikstifte, abgesetzt, für 8 mm Drücker

Artikelbezeichnung	Art.-Nr.
Panikvierkantstift 9/8 x 105 mm, 45/ 60 geteilt	512/914



## FSB-Panikstift, geteilt

Artikelbezeichnung	Art.-Nr.
FSB Spezialstift 9 x 111, A 57/I 52 mm	1250404
FSB Spezialstift 9 x 125, A 64/I 59 mm	1250406
FSB Spezialstift 9 x 132, A 67,5/I 62,5 mm	1250407
FSB Spezialstift 9 x 146, A 74,5/I 69,5 mm	1250408



## HOPPE FDW-Profilwechselstift, M12 Feingewinde

Artikelbezeichnung	Art.-Nr.
HOPPE Profilwechselstift 8 x 80 mm	4424-7065
HOPPE Profilwechselstift 8 x 100 mm	4424-7066
HOPPE Profilwechselstift 8 x 120 mm	4424-7071
HOPPE Profilwechselstift 8 x 140 mm	4424-7072

## Rollenwechselstift

M12 x 16 mit SW 14

Artikelbezeichnung	Art.-Nr.
Rollenwechselstift 8 x 115 mm	516/804
Rollenwechselstift 8 x 140 mm	516/805
Rollenwechselstift 9 x 115 mm	516/810
Rollenwechselstift 10 x 120 mm	516/815



# Zubehör

## Drückerhaltestift für Schraubstift, konisch

Artikelbezeichnung	Art.-Nr.
Drückerhaltestift, 1 VE = 100 Stück	5909210



## Reduzierhülsen, aus Stahl gezogen, Länge 33 mm

Artikelbezeichnung	Art.-Nr.
Reduzierhülse 9 auf 8 mm	5071
Reduzierhülse 10 auf 9 mm	5072
Reduzierhülse 10 auf 8 mm	5073



## Hülsenschraube aus Edelstahl

Artikelbezeichnung	Art.-Nr.
Hülsenschraube M 4 x 80 mm	5M4x80
Hülsenschraube M 5 x 100 mm	5M5x100
Hülsenschraube M 6 x 100 mm	5M6x100



## Hülsenmutter aus Edelstahl

Artikelbezeichnung	Art.-Nr.
Hülsenmutter M 4 x 15 mm	5M4x15
Hülsenmutter M 5 x 15 mm	5M5x15
Hülsenmutter M 6 x 15 mm	5M6x15



## Drückerführungsringe, aus Kunststoff, Ø 18 mm, weiß

Artikelbezeichnung	Art.-Nr.
Drückerführungsring, einzeln	5074
Drückerführungsring, 1 VE = 100 Stück	590930



## Fitschenringe, im Sortimentskasten, vermessingt (VE = 100 Stück)

Artikelbezeichnung	Art.-Nr.
Fitschenringe, Innen Ø 9 mm	3000255525
Fitschenringe, Innen Ø 10 mm	3000255535
Fitschenringe, Innen Ø 13 mm	3000255527



## Madenschraube für A-Verbindung

Artikelbezeichnung	Art.-Nr.
Inbusschraube M5 x 8 mm	590917
Inbusschraube M6 x 8 mm	590918



## HOPPE Madenschraube, für Profilstift M6 x 12 mm

Artikelbezeichnung	Art.-Nr.
HOPPE Innensechskantschraube	5HOISM6x12



# Zubehör



## Vierkant Dornschlüssel

Artikelbezeichnung	Art.-Nr.
Dornschlüssel, Vierkant 6 mm	121365
Dornschlüssel, Vierkant 7 mm	121372
Dornschlüssel, Vierkant 8 mm	121389
Dornschlüssel, Vierkant 9 mm	121396
Dornschlüssel, Vierkant 10 mm	125936



## Dreikant Dornschlüssel

Artikelbezeichnung	Art.-Nr.
Dornschlüssel, Dreikant 6 mm	88633-6
Dornschlüssel, Dreikant 7 mm	88633-7
Dornschlüssel, Dreikant 8 mm	88633-8
Dornschlüssel, Dreikant 9 mm	88633-9
Dornschlüssel, Dreikant 10 mm	88633-10



## Bautenschlüssel, universal, Metall

Artikelbezeichnung	Art.-Nr.
Bauschlüssel, lange Ausführung	8860



## Warenring, Ø 120 mm

Artikelbezeichnung	Art.-Nr.
Warenring	855234



## Schlüsselringe, vernickelt

Artikelbezeichnung	Art.-Nr.
Schlüsselringe, 16 mm, à 100 Stück verpackt	855116
Schlüsselringe, 30 mm, à 100 Stück verpackt	855130
Schlüsselringe, 35 mm, à 100 Stück verpackt	855135
Schlüsselringe, 50 mm, à 50 Stück verpackt	855150

# Zubehör

**Messlehre**, für Profilzylinder

Artikelbezeichnung	Art.-Nr.
PZ-Messlehre, Metall	1001M
PZ-Messlehre, Kunststoff	1001M



**Schlüsselanhänger**, Kunststoff, mit Ring,  
8 Farben mit je 25 Stück, 200 Stück im Karton

Artikelbezeichnung	Art.-Nr.
Schlüsselanhänger, Kunststoff	855010



**Schlüsselkennringe**, Ø 24 mm, für runde Schlüsselköpfe,  
8 Farben mit je 25 Stück

Artikelbezeichnung	Art.-Nr.
Schlüsselkennringe, rund, im Karton	855040



**Schlüsselkennringe**, 25 x 23 mm, für eckig Schlüsselköpfe,  
8 Farben mit je 25 Stück

Artikelbezeichnung	Art.-Nr.
Schlüsselkennringe, eckig, im Karton	855060



**Türspione**, verchromt, 200 Grad

Artikelbezeichnung	Art.-Nr.
Türspion, 14 mm, für TS 35–60 mm	N3000259201
Türspionverlängerung, 20 mm	811360
Sichtschutzblende	811370
Abdeckrosette, Ø 47 mm	811365



811365

# Überfallen



**Sicherheitsüberfalle**, abschließbar, inkl. 2 Schlüssel,  
100 x 40 mm, verdeckte Schraublöcher, verschiedenschließend

Artikelbezeichnung	Art.-Nr.
abschließbare Sicherheitsüberfalle	8804SL



## Master Lock Überfallen

verzinkter Schließbügel aus hartem Schmiedestahl mit Verschlussöse,  
mit Borlegierung

Artikelbezeichnung	Art.-Nr.
Master Lock 702EURD, 64 mm	702EURD
Master Lock 703EURD, 89 mm	703EURD
Master Lock 704EURD, 110 mm	704EURD
Master Lock 706EURD, 150 mm	706EURD



## Master Lock, 723EURD

140 mm langes, verzinktes Stahlgussgehäuse mit Verschlussöse,  
mit Borlegierung

Artikelbezeichnung	Art.-Nr.
Master Lock 723	723EURD

8



**BurgWächter Panzerüberfallen**, mit Doppelgelenk, verzinkt

Artikelbezeichnung	Art.-Nr.
Burg Panzerüberfalle, PK 2	4356-0051
Burg Panzerüberfalle, PK 3	4356-0052



# Absperrtechnik

**Sperrbügel**, kippbar mit Profilzylinder, zum Aufdübeln, Stahl verzinkt, B x H = 760 x 500 mm

Artikelbezeichnung	Art.-Nr.
Sperrbügel, kippbar	9000490019



**Sperrpfosten**, kippbar mit Profilzylinder, eckig, zum Aufdübeln, Stahl verzinkt, B x T = 70 x 70 mm, H = 500 mm und 900 mm

Artikelbezeichnung	Art.-Nr.
Sperrpfosten, eckig, Höhe 500 mm	9000490124
Sperrpfosten, eckig, Höhe 900 mm	BS51000



**Sperrpfosten**, kippbar mit Profilzylinder, rund, zum Aufdübeln, Aluminium, Ø 75 mm, H = 900 mm

Artikelbezeichnung	Art.-Nr.
Sperrpfosten, rund	9000490081

**Feuerwehdreikant**, nach DIN 3223, für Absperrpfosten mit Haken

Artikelbezeichnung	Art.-Nr.
Dreikant-Schlüssel Universal	9000490111



**Feuerwehdreikant**, M10

Artikelbezeichnung	Art.-Nr.
Dreikant-Steckschlüssel, M10	4000824894



**Sperrpfosten PP**, rot/ weiß, mit Ösen zum Aufstellen, Gewicht 4,2 kg, Ø 63 mm, H = 1000 mm

Artikelbezeichnung	Art.-Nr.
Sperrpfosten zum Aufstellen	9000490023



**Absperrkette**, rot/weiß, Kunststoff mit 2 Universalhaken, Glieder-Ø 9 mm

Artikelbezeichnung	Art.-Nr.
Absperrkette, Länge 3 m	9000490024



# Werkzeuge



**Frässtifte**, aus Hartmetall

Artikelbezeichnung	Art.-Nr.
Frässtift 3 mm, Kopflänge 14 mm	4000868307
Frässtift 6 mm, Kopflänge 18 mm	4000868661

**Spiralbohrer Typ N**, DIN 1897, HSS profilgeschliffen, mit Zylinderschaft, Bohrer in sehr stabiler Konstruktion, für hohe Belastung und zum Einsatz auf Automaten und Handbohrmaschinen



Artikelbezeichnung	Art.-Nr.
Spiralbohrer 3 mm, VE = 10 Stück	4000860030
Spiralbohrer 3 mm, Stück	4000860030/1
Spiralbohrer 3,1 mm, VE = 10 Stück	4000860031
Spiralbohrer 3,1 mm, Stück	4000860031/1
Spiralbohrer 3,5 mm, VE = 10 Stück	4000860035
Spiralbohrer 3,5 mm, Stück	4000860035/1
Spiralbohrer 4 mm, VE = 10 Stück	4000860040
Spiralbohrer 4 mm, Stück	4000860040/1
Spiralbohrer 4,1 mm, VE = 10 Stück	4000860041
Spiralbohrer 4,1 mm, Stück	4000860041/1
Spiralbohrer 4,5 mm, VE = 10 Stück	4000860045
Spiralbohrer 4,5 mm, Stück	4000860045/1
Spiralbohrer 5 mm, VE = 10 Stück	4000860050
Spiralbohrer 5 mm, Stück	4000860050/1
Spiralbohrer 5,1 mm, VE = 10 Stück	4000860051
Spiralbohrer 5,1 mm, Stück	4000860051/1
Spiralbohrer 5,5 mm, VE = 10 Stück	4000860055
Spiralbohrer 5,5 mm, Stück	4000860055/1
Spiralbohrer 6 mm, VE = 10 Stück	4000860060
Spiralbohrer 6 mm, Stück	4000860060/1
Spiralbohrer 6,5 mm, VE = 10 Stück	4000860065
Spiralbohrer 6,5 mm, Stück	4000860065/1
Spiralbohrer 7 mm, VE = 10 Stück	4000860070
Spiralbohrer 7 mm, Stück	4000860070/1
Spiralbohrer 7,5 mm, VE = 10 Stück	4000860075
Spiralbohrer 7,5 mm, Stück	4000860075/1

**andere Größen auf Anfrage**

# Werkzeuge

**Blindniet Sortiment**, 604-teilig mit Handnietzange

Artikelbezeichnung	Art.-Nr.
Blindniet Sortiment	4000813048



**ALFO Blindniet**, je 100 Stück (Pack)

Artikelbezeichnung	Art.-Nr.
Blindniet 3 x 6 mm	4000813570
Blindniet 3 x 8 mm	4000813571
Blindniet 3 x 12 mm	4000813572
Blindniet 4 x 6 mm	4000813573
Blindniet 4 x 8 mm	4000813574
Blindniet 4 x 12 mm	4000813575



**GESPA Blindnietmutter-Set**, 156-teilig

Artikelbezeichnung	Art.-Nr.
Blindnietmutter set	400013093



**Blindnietmutter**, offen, Flachkopf, Aluminium, je 50 Stück (Pack)

Artikelbezeichnung	Art.-Nr.
Blindnietmutter M4, Ø 6 x 10,5 mm	4000813496
Blindnietmutter M5, Ø 7 x 11,5 mm	4000813497
Blindnietmutter M6, Ø 9 x 13,5 mm	4000813498
Blindnietmutter M8, Ø 11 x 15 mm	4000813499



**Messschieber**, Messbereich bis 150 mm, mit Feststellschraube oder Momentfeststellung

Artikelbezeichnung	Art.-Nr.
Meßschieber mit Feststellschraube	4000851011
Meßschieber mit Momentfeststellung	400085108



# Eisenwaren

## Stulpschrauben M5, Kreuzschlitz



Artikelbezeichnung	Art.-Nr.
Stulpschraube, M5 x 45 mm	4322-4916
Stulpschraube, M5 x 85 mm	4322-4918
Stulpschraube, M5 x 100 mm	4322-4920
Stulpschraube, M5 x 120 mm	4322-4922
Stulpschraube, M5 x 150 mm	4322-4924

## ZIEH-FIX Zugschrauben

der Torx-20 ist besonders ausgeprägt und hält größten Zugkräften stand, die Abstände der einzelnen Gewinde sind speziell für Materialien der Schließzylinder ausgelegt, VE 10 Stück



Artikelbezeichnung	Art.-Nr.
Ziehfixschrauben Ø 4,2 mm, Extra	120210A
Ziehfixschrauben Ø 4,8 mm, Super	120220A
Ziehfixschrauben Ø 5,3 mm, Spezial	120410A

## Gewindestangen, 1000 mm

metrisches ISO-Gewinde, rechtssteigend, Form A, Güteklasse 4.6



Artikelbezeichnung	Art.-Nr.
Gewindestange, Stahl verzinkt, M6	975VZ-06-1000
Gewindestange, Stahl verzinkt, M8	975VZ-08-1000
Gewindestange, Stahl verzinkt, M10	975VZ-10-1000
Gewindestange, Stahl verzinkt, M12	975VZ-12-1000
Gewindestange, Stahl verzinkt, M16	975VZ-16-1000
Gewindestange, Edelstahl, M6	975AZ-06-1000
Gewindestange, Edelstahl, M8	975AZ-08-1000
Gewindestange, Edelstahl, M10	975AZ-10-1000
Gewindestange, Edelstahl, M12	975AZ-12-1000
Gewindestange, Edelstahl, M16	975AZ-16-1000

## Siebhülse, zur Montage in Hohlblocksteinen mit Verbundmörtel



Artikelbezeichnung	Art.-Nr.
Siebhülse 12 x 1000 mm	5000603722
Siebhülse 16 x 1000 mm	5000603723
Siebhülse 22 x 1000 mm	5000603724

# Bau-Chemie

**VMK-SFZ 280**, Verbundmörtel-Kartusche,  
Injektionsmörtel mit Statikmischer, geeignet für Silikonpresse, zur  
Verankerung in gerissenem und ungerissenem Beton und Mauerwerk,  
zum Einmörteln von Anslusselementen z. B.: Stahlkonstruktionen,  
Geländern, Fenstergittern

Artikelbezeichnung	Art.-Nr.
Verbundmörtel, 280 ml	VMK-SFZ280



**SOUDAL 1 K**, Montage-/ Füllschaum, einkomponenten PU,  
zum Dämmen, Isolieren, Kleben, Füllen, Farbe champagner

Artikelbezeichnung	Art.-Nr.
SOUDAL 1 K, 500 ml	4000353900



**SOUDAL 2 K**, Montage-/ Füllschaum, zweikomponenten PU,  
zum Dämmen, Isolieren, Kleben, Füllen, Farbe grün

Artikelbezeichnung	Art.-Nr.
SOUDAL 2 K, 500 ml	4000353909



**SOUDAL X-TRA 750**, Profi-Pistolenschaum,  
einkomponenten PU, Farbe grau

Artikelbezeichnung	Art.-Nr.
Pistolenschaum 500 ml	4000353906



## Schaumpistole

Artikelbezeichnung	Art.-Nr.
Schaumpistole	4000356205



# Bau-Chemie



## Acryl, weiß

Artikelbezeichnung	Art.-Nr.
Acryl, 310 ml	4000340010



## Bau-/Fenstersilikon, weiß

Artikelbezeichnung	Art.-Nr.
Silikon, 310 ml	4000340005



## Kartuschen-Presser für 310 ml Kartusche

Artikelbezeichnung	Art.-Nr.
Kartuschenpresse	3000264017



**INTERFLON FIN SUPER**, Trockenschmiermittel, silikonfrei, das Multitalent für Kfz, Handwerk und Industrie, syntetisches Schmiermittel für dauerhafte Schmierung, löst Rost und festgefressenen Teile, Schutz vor Korrosion

Artikelbezeichnung	Art.-Nr.
FIN SUPER, 100 ml	8375



## GU-BKS Hochleistungspray

Verwenden Sie das spezielle Pflegespray für Schließzylinder damit langfristig die Funktionalität gewährleistet bleibt. Es verhindert das Einfrieren des Schließzylinders und ist auch für die Schmierung und Wartung von beweglichen Teilen geeignet.

Artikelbezeichnung	Art.-Nr.
GU-BKS Zylinderspray, 50 ml	B97800001

# Bau-Chemie

## WD-40 Universalspray

Rostlöser, Schmiermittel, Kontaktspray, Korrosionsschutz, Reiniger

Artikelbezeichnung	Art.-Nr.
WD 40, 100 ml, Einzelflasche	56201-1
WD 40, 100 ml, Karton mit 24 Stück	56201
WD 40, 400 ml, Einzelflasche	49204-1
WD 40, 400 ml, Karton mit 24 Stück	49204



## WD-40 „Smart Straw“

Artikelbezeichnung	Art.-Nr.
WD 40, 300 ml, Einzelflasche	56259-1
WD 40, 300 ml, Karton mit 24 Stück	56259
WD 40, 500 ml, Einzelflasche	41134-1
WD 40, 500 ml, Karton mit 24 Stück	41134



## Pfefferspray

Artikelbezeichnung	Art.-Nr.
Pfefferspray, 15 ml	41084
Pfefferspray, 40 ml	41080



## CO-Reizgas

Artikelbezeichnung	Art.-Nr.
CO-Reizgas, 40 ml	41086



## Sekundenkleber

spezieller Cyanacrylkleber, verklebt blitzschnell fast alle Materialien

Artikelbezeichnung	Art.-Nr.
Sekundenkleber, 20 g	4000353980
Sekundenkleber, 50 g	4000353981



# Schilder



**Rettungszeichen „High Light“**, Format 297 x 148 mm, Symbol und Lichtkante langnachleuchtend, aus Kunststoff, nach ASR A1.3, DIN 4844-2, BGV A8 und DIN 67510

Artikelbezeichnung	Art.-Nr.
Rettungsweg rechts	3000277435
Rettungsweg links	3000277437
Rettungsweg rechts abwärts	3000277443
Rettungsweg links abwärts	3000277445
Notausgang	3000277452



**Brandschutzzeichen „High Light“**, Format 148 x 148 mm, und 200 x 200 mm, Symbol und Lichtkante langnachleuchtend, aus Kunststoff, nach ASR A1.3, DIN 4844-2, BGV A8 und DIN 67510

Artikelbezeichnung	Art.-Nr.
Feuerlöscher, 148 x 148 mm	3000277562
Feuerlöscher, 200 x 200 mm	3000277563



**Markierung Standort Feuerwehrschießung**  
Aufkleber, 30 x 30 mm

Artikelbezeichnung	Art.-Nr.
Feuerwehr, Aufkleber	STWBA



**Parkplatzbeschilderung**  
Kunststoff, 250 x 400 mm

Artikelbezeichnung	Art.-Nr.
Parkplatz, Nur für Mieter	3000277685



**Parkplatzbeschilderung**  
Aluminium, 460 x 110 mm

Artikelbezeichnung	Art.-Nr.
Parkplatz für Mitarbeiter	3000277688



**Parkplatzbeschilderung**, Ø 200 mm, aus Kunststoff, nach ASR A1.3, DIN 4844-2, BGV A8 und DIN 67510

Artikelbezeichnung	Art.-Nr.
Rauchen verboten	3000277550

**auch viele anderen Symbole lieferbar**



# Arbeitsschutz

## Industrie-Montagehandschuhe

Nylon Feinstrickhandschuhe, Nitrilbeschichtung, gute Beweglichkeit

Artikelbezeichnung	Art.-Nr.
Montagehandschuh, Größe 9	71063009
Montagehandschuh, Größe 10	71063010
Montagehandschuh, Größe 11	71063011



**Schutzbrille Daylight Basic**, EN 166, kratzfeste Polycarbonatscheiben, 100 % UV-Schutz, leichte, beschlagfreie und komfortable Brille

Artikelbezeichnung	Art.-Nr.
Schutzbrille Daylight Basic	4000370018



**Besucherbrille**, EN 166, EN 169, EN 170, Rahmen und Scheibe Polycarbonat, unbeschichtete Scheibe, gut über Korrektbrille zu tragen

Artikelbezeichnung	Art.-Nr.
Schutzbrille Daylight Basic	70040010



**Bügelhörschutz WaveBand 2K**, EN 352-2, anatomisch angepasst, federleicht (12 g) hohe Bewegungsfreiheit, austauschbare Stöpsel

Artikelbezeichnung	Art.-Nr.
Bügelhörschutz WaveBand	4000370367
Ersatzstöpsel	4000370372



**Atemschutzmaske 8310 und 8312**, EN 149.2001, textile Befähigung, M-förmiger Nasenbügel, gegen lungengängigen Feinstaub bis zum 4-fachen des Grenzwertes

Artikelbezeichnung	Art.-Nr.
Atemschutzmaske 8310	4000370649
Atemschutzmaske 8312	4000370650



weitere Arbeitsschuttmittel auf Anfrage

# Batterien



**Alkaline 102654 11A/ L1016**, z. B. Hörmann Handsender

Artikelbezeichnung	Art.-Nr.
Alkaline 102654 11A/ L1016	L1016



**DURACELL MN 21**, 12 V Alkaline, 2 Stück, z. B. Transponder, Fernbedienungen

Artikelbezeichnung	Art.-Nr.
Duracell Alkaline MN21	MN21



**DURACELL CR 2450**, Knopfzelle, 3 V, Lithium, z. B. Hörgeräte, Uhren

Artikelbezeichnung	Art.-Nr.
Duracell Lithium DL2450	DL2450



**CR 2025**, Knopfzelle, 3 V, Lithium, z. B. Autoschlüssel, Taschenrechner

Artikelbezeichnung	Art.-Nr.
CR2025	CR2025



**CR 2032**, Knopfzelle, 3 V, Lithium, z. B. E-Books, Kameras

Artikelbezeichnung	Art.-Nr.
CR2032	CR2032



**CR 2**, 3 V, Professional Lithium, z. B. digitale und analoge Kameras

Artikelbezeichnung	Art.-Nr.
CR2	CR2



**Saft LS 14500**, Lithium Batterie AA, 3,6V, Li-SOCI<sub>2</sub>, z. B. Bewegungsmelder

Artikelbezeichnung	Art.-Nr.
Saft LS 14500	LS14500

# Batterien

**DOM Protector Batterie**, 3,6 V, vorkonfektioniert,  
für alle digitalen Schließzylinder der Reihe DOM-Protector 125 kHz

Artikelbezeichnung	Art.-Nr.
DOM 298384	298384



**DOM Batterie**, 3 V, für ELS Pro 125 kHz

Artikelbezeichnung	Art.-Nr.
DOM 352153	352153



**DOM Batterie**, 3 V, für ELS Guardian

Artikelbezeichnung	Art.-Nr.
DOM 351942	351942



**9-Volt Block**, 6LR61, z. B. Rauchmelder, Fernbedienungen

Artikelbezeichnung	Art.-Nr.
9 Volt Block	4000901814



**AA Batterien**, LR6

Artikelbezeichnung	Art.-Nr.
LR6, AA Mignon Batterie, 4 Stück	4000901816



**AAA Batterien**, LR03

Artikelbezeichnung	Art.-Nr.
LR03, AAA Micro Batterie, 10 Stück	4000876100



# Schlüsselrohlinge



## TOP Schlüsselrohlinge von Silca

Rohling passend für	Art.-Nr.
ABUS	AB1X
ABUS	AB3
BASI	BAI1
BKS	BK1X
BKS	BK15
BURG	BUR20
BURG	BUR21
CES	CE2X
CES	CE41
ABUS	CS85
DOM	DM119
DOM	DM14
DOM	DM8
Eurolocks	EU1R
EVVA	EV10X

Rohling passend für	Art.-Nr.
EVVA	EV69X
HUWIL	HW4R
ISEO F3	IE27R
Möbel/BK	LF23R
Möbel/BK	LS13
Möbel	MLM1
RENZ	REN1
RENZ	REN5R
WINKHAUS	TO114RX
WINKHAUS	TO30R
Nova/ABUS	TOP1RX
UNIVERSAL	UL050X
UNIVERSAL	UL051X
WILKA	WK1X
WILKA	WK55

## gängige Schlüsselrohlinge von Silca

Rohling passend für	Art.-Nr.
ABUS	AB2
ABUS	AB76
BURG	BUR24R
BURG	BUR29
CES	CE4
CES	CE6
DOM	DM3X
DOM	DM16
DOM	DM17
Häfele	HF75R
Hekna	HN1

Rohling passend für	Art.-Nr.
HOPPE	HPP1R
ISEO F5	IE6
JUNIE	JU1
Briefkasten	JU11
Briefkasten	JU11R
Briefkasten	JU12
Briefkasten	JU13R
Möbel	LF30R
Möbel	LS11
Vacette	VAC2
Zeiss IKON	ZE1X

## Master Lock Rohlinge

Rohling passend für	Art.-Nr.
Rohling für Vorhangschloss, 30 und 40 mm	K130
Rohling für Vorhangschloss, 50 und 60 mm	K150
Rohling für Vorhangschloss 1950, langer Bügel	K1950
Rohling für Artikel 3736 und 36270	K7000
Rohling für Artikel 3736 und 36270	K900



**TGL-Schlüssel für Zimmertür-Einsteckschlösser (BB) - bitte anfragen**

# Maschinen

## Rekord Fräsmaschine



die mechanische Fräsmaschine für Flach- und Kreuzschlüssel, für Türzylinder und Kraftfahrzeuge

Sie zeichnet sich durch präzise und fließende Schlittenbewegungen, drehbare Spannbacken auf vier Seiten mit ergonomischen Drehknöpfen, einen mechanischen Taster mit mikrometrischer Einstellung und eine geräumige Ablage für Zubehör aus, damit Ihre tägliche Arbeit praktisch und effizient wird.

### Technische Daten:

- Motor:** 1-stufiger Einphasenmotor  
230V, 50Hz - 1,5A
- Fräser:** HSS-Stahl
- Backen:** drehbar mit 4 Flanken,  
hohe Präzision
- Fräslänge:** 43 mm
- Bewegungen:** Bewegung durch Zahnräder  
und feingeschliffene Schlittenachse
- Maße:** B x T x H 330 x 430 x 270 mm
- Gewicht:** 19,0 kg



Rekord ist mit einer LED-Leuchte für eine helle Beleuchtung des Arbeitsbereichs ausgestattet.  
Die Bürste zum Entgraten des Schlüssels, nach dem Fräsen, ist aus Tynex und wird mit dem Schalter aktiviert der den Fräser in Gang setzt.

Artikelbezeichnung	Art.-Nr.
Silca Rekord	Sigma Rekord

Stand 02/2018, nicht rabattierfähig

**Doppelkegel-Fräser MP-P01** für Maschinen-Typ: Silca Bravo/ Poker/ Rekord  
Material: HSS M35, Ø 80,0 mm, Bohrung Ø 16 mm, Stärke 5 mm

Artikelbezeichnung	Art.-Nr.
Doppelkegel-Fräser MP-P01	MP-P01



# Bestellformular

**Becker Sicherheitstechnik GmbH**

**Robert-Bosch-Str. 56  
06847 Dessau-Roßlau**

**Tel.: 0340 - 540130**

**Fax: 0340 - 5401342**

**E-Mail: bestellung@becker-sicherheit.de**

<b>Ansprechpartner:</b>
<b>Kunden-Nr.:</b>
<b>Firma:</b>
<b>Straße:</b>
<b>PLZ/ Ort:</b>
<b>Tel.:</b>
<b>Fax:</b>
<b>E-Mail:</b>
<b>Kommission:</b>
<b>Datum/Unterschrift:</b>

Bestellnummer	Artikelbezeichnung	Stückzahl	€/Stück	€/Gesamt
<b>Gesamtpreis ohne MwSt.:</b>				_____

**Wir liefern ab 100,- € Netto-Warenwert portofrei.  
Preise für den Versand von Mehrfachverriegelungen bzw. Stückgut, bitte anfragen.**

# Stichwortverzeichnis

Bezeichnung	Seite	Bezeichnung	Seite
<b>A</b>		<b>E</b>	
Abschlussmodul, GEZE	88	Einbausicherungen	14, 24
Absperrkette	127	Einsteckriegelschlösser	42–43
Acryl	132	Einsteckschlösser	24–27, 48–50, 57
Arbeitshandschuhe	135	E-Öffner	90–95
Atenschutzmaske	135	Ersatzschlösser für Schlosskästen	62
Aufschraubschlösser	44–45	EXITalarm	96
Aufschraubstücke	93–95		
Austauschstücke	90, 91, 93, 117	<b>F</b>	
<b>B</b>		Fahrradschlösser	20
Balkonsicherung	100–101	Fenstergriffe	92
Balkontürgarnitur	77	Fenstersicherungen	100–101
Balkontürgriff	81	Fensterstangenverschluss	101
Bändersicherung	103	Feststellarme, GEZE, DORMA, ASSA ABLOY	83, 86
Batterien	136–137	Feststellanlagenabnahmeset	88
Bautenschlüssel	124	Feststelleinheiten, GEZE, DORMA, ASSA ABLOY	85–87
Behördenschloss	28	Feststellgestänge, GEZE, ASSA ABLOY	83, 86
Bestellformular	140	Feuerwehrdreikant	127
Besucherbrille	135	Feuerwehrschießung, Aufkleber	134
Blindnieten	129	FH-Garnituren	80–81
Blindzylinder	15	FH-Schlösser	48–50
Blockschloss	19	Fingerklemmschutzrollo	99
Bodentürstopper	97	Fitschenringe	123
Bohrschablone, Krallfix	101	Fluchtwächter	96
Bowdenzug, GEZE	85	Fluchtwegsicherungen	134
Brandschutzzeichen	134	Frästifte	128
Briefkästen	112	Fuhr, Hauptschlösser, Reno-Verriegelungen	69–70
Briefkastenanlagen	113	Füllschaum, SOUDAL 1K und 2K	131
Briefkastenschilder	114		
Briefkastenschlösser	115–117	<b>G</b>	
Briefkastensperre	114	Garagenknebel	104
Bügelhörschutz	135	Garagentor-Garnitur	105
Bügelschlösser	20	Garagentorschlösser	105
Buntbarteinsatz	24	Garagentorsicherung	22
Bürstendichtung	99	Gegenkästen für Schlosskästen	58–61
		Gepäckschlösser	21
<b>C</b>		Gewindestangen	130
Containerschloss	22	Glastür-Einsteckschlösser	29
		Gleitschienen für OTS	84–86
<b>D</b>		Gleitsteine, GEZE, DORMA	85, 87
Diskusschloss	17–18	Gurtwickler	81
Dokumentenbox	109		
Dokumentenkassette	109	<b>H</b>	
Dornschlüssel	124	Hakenriegelschlösser	39
Drahtseil, GEZE	95	Halbzylinder	2–6
Drehlager, GEZE	85	Halbzylinder mit Dreikant	15
Dreikant	15, 117, 124, 127	Handschellenschlösser	20
Drückerführungsring	123	Hangschlösser	16–19
Drücker garnituren	71–74, 77, 80–81	Hauptschlösser, KfV	65–68
Drückerhaltestift	123	Haustür-Einsteckschlösser	27–28
Drückerlochteile	75, 78, 80	Hebelzylinder	115–117
Drückerpaar	45, 63, 75	Hebetürgriff	81
		Hochleistungsspray	132
		Hülsenmuttern	123
		Hülsenschrauben	123

# Stichwortverzeichnis

Bezeichnung	Seite	Bezeichnung	Seite
<b>I</b>		<b>P</b>	
Inbusschrauben	123	Protectorriegel	102
Innensechskantschraube	123	Prüfgas für Rauchmelder	98
<b>K</b>		<b>R</b>	
Kabelschloss	20–21	Rastfeststellarme, DORMA	87
Kabusenschloss	44	Rastfeststelleinheiten für OTS	85–87
Kammergetriebe, SCHÜCO	82	Rauchererkennungsteil, GEZE	88
Kartuschenpresse	132	Rauchscharter ORS 142	88
Kastenriegelschloss	44, 46	Reduzierhülsen	123
Kastenzusatzschlösser	46	Regenschutzrosetten	15
Klappenhalter, NORMBAU	114	Reiseschlösser	21
Kleberosetten	79	Reizgas	133
Knebelzylinder	15, 117	Renovierungsverriegelung	67–68
Knopfdrückerpaare	75	Reparatur von MFV, FUHR und KFV	65–70
Knopfriegelschloss	44	Rohrrahmen-Reparaturschlösser	37
Kofferschlösser	21	Reparaturriegelschlösser	43
Kompakttresor	109	Rettungszeichen	134
Kugelknöpfe	78, 80	Riegelschaltkontakt	95
Kurzschildbeschläge für Schlosskästen	64	Rohrrahmenschlösser	30–36
Kurzschildgarnituren	80–81	Rohrtresore	111
<b>L</b>		Rollenwechselstift	122
Langschildgarnituren	72, 74	Rollladensicherung	101
<b>M</b>		Rosettengarnitur	76
Madenschrauben	123	Rundrosetten	75
Mauerschließbleche	102	<b>S</b>	
Mehrfachverriegelungen, Reno	65–70	Schaumpistole	131
Messlehre, PZ	125	Schall-Ex	99
Messschieber	129	Scherengestänge, GEZE	83
Montageplatte für OTS	85–87	Schieber, GEZE	85
Montagestange PZ	15	Schiebetürmuschel	81
Montageschaum, SOUDAL 1K und 2K	131	Schiebetürschlösser	39, 41
Montagewinkel für EXITalarm	96	Schilder	134
Mülltonnenverschluss	117	Schließanlagen, elektronisch	10–13
<b>N</b>		Schließanlagen, mechanisch	8–9
Notschlüsselkasten	110	Schließbleche	118–120
<b>O</b>		Schlosskästen zum Einschweißen	58–62
Obentürschließer	83–87	Schlosskastenbeschläge	63–64
Oberplatte für GfS-Fluchttürhaube	96	Schlosstaschen	25
Objektschloss	38	Schlüsselanhänger	125
Öffnungsbegrenzungen für OTS	85–87	Schlüsselboxen	110
<b>P</b>		Schlüsselkästen	110
Panikschlösser	48–56	Schlüsselkennringe	125
Panikstifte	122	Schlüsselringe	124
Parkplatzbeschilderung	134	Schlüsselrohlinge	138
Pfefferspray	133	Schlüsselsafes	106–107
Profiltürgarnituren	77–79	Schlüsselschränke	110
Profilwechselstift	122	Schlüsseltresore	111
Profilzylinder	2–6	Schmalrahmengarnituren	77–79
		Schraubensets	71
		Schraubwechselstifte	121
		Schutzbeschläge	71–73
		Schutzbrille	135



# Stichwortverzeichnis

Bezeichnung	Seite
<b>S</b>	
Schutzrosetten	79
Schwenkriegelschlösser	40
Sekundenkleber	133
Senkschrauben	95
Sicherheitskassetten	108–109
Sicherung für Anhängerkupplung	22
Sickentürschloss	48
Siebhülse	130
Silikon	132
Spaltwechselstifte	121
Sperrbügel	127
Sperrpfosten	127
Spiralbohrer	128
Standardgestänge für OTS	83–87
Stulpgarnituren für MFV, KfV	68
Stulpschrauben	130
<b>T</b>	
Tapetentürschloss	24
Taster	88
Torfeststeller	104
Tortreibriegel	104
Trockenschmiermittel	132
Türbandseitensicherungen	103
Türdämpfer	89
Türdichtungen	99
Türdrücker	75
Türfedern	89
Türfeststeller	98
Türknauf-Kindersicherung	63
Türknöpfe	75, 78
Türknopf, öffnungshemmend	63
Türöffner	90–95
Türpuffer	97
Türspion	125
Türwächter	96
<b>U</b>	
Überfallen	126
<b>V</b>	
Verbundmörtel, 2K	131
Vierkantstifte	121–122
Vollstifte	121
Vorhangschlösser	17–19
Vorhangschlösser für Halbzylinder	17

Bezeichnung	Seite
<b>W</b>	
Warenringe	124
WC-Einsatz für PZ-Schloss	26
WC-Modulsets für BB- und PZ-Schloss	26
WD40	133
Wechselgarnituren	71–76
Wechselstifte	121
<b>Z</b>	
Zahlenvorhangschlösser	18
Zauntürschließer	89
Zimmertürbeschläge	74–76
Zimmertüreinsteckschlösser	24–26
Zugschrauben	130
Zusatzschlösser	44–46
Zylinderspray	132

Gemäß den derzeit geltenden Normen bezüglich des Industrieigentums teilen wir Ihnen mit, dass die in dem vorliegenden Katalog angeführten Markennamen oder Handelsmarken ausschließliches Eigentum der Schlosshersteller und zugelassenen Fachhändler sind. Diese Markenbezeichnungen oder Handelsmarken sind nur zur Information angeführt. Die Abbildungen und technischen Daten sind nur zur Information. Alle Angebote sind freibleibend und unverbindlich. Der Autor behält es sich ausdrücklich vor, Teile der Seiten oder das gesamte Angebot ohne gesonderte Ankündigung zu verändern, zu ergänzen, zu löschen oder die Veröffentlichung zeitweise oder endgültig einzustellen.

# Allgemeine Verkaufs- und Lieferbedingungen

1.1 Für alle geschäftlichen Beziehungen zwischen dem Käufer und uns gelten ausschließlich die nachfolgenden Bedingungen, wenn nicht ausdrücklich schriftlich etwas anderes vereinbart wurde.

1.2 Unsere Angebote sind freibleibend und werden erst durch unsere schriftliche Bestätigung wirksam.

1.3 Die im Katalog, Prospekten, Preislisten oder den zum Angebot gehörenden Unterlagen enthaltenen Angaben, Zeichnungen, Abbildungen und Leistungsbeschreibungen sind branchenübliche Näherungswerte, es sei denn, dass sie in der Auftragsbestätigung ausdrücklich als verbindlich bezeichnet wurden.

## 2. Lieferung

2.1 Die Lieferzeit gilt als nur annähernd vereinbart. Sie gilt als eingehalten, wenn die Ware zum vereinbarten Zeitpunkt das Lager verlassen hat oder die Versandbereitschaft gemeldet wurde.

2.2 Bei späteren Änderungen des Vertrages durch den Besteller, die die Lieferfrist beeinflussen, kann sich die Lieferfrist angemessen verlängern.

2.3 Auf Abruf bestellte Lieferungen sind innerhalb des vereinbarten Zeitraumes abzunehmen.

2.4 Soweit der Lieferer an der Erfüllung seiner Verpflichtung durch den Eintritt unvorhersehbarer außergewöhnlicher Ereignisse gehindert wurde, die er nicht abwenden konnte, verlängert sich die Lieferfrist in angemessenem Umfang. Wird durch solcherart Ereignisse (Betriebsstörungen, Arbeitskämpfe, fehlende Roh- und Hilfsstoffe u.s.w.) die Lieferung oder Leistung unmöglich, so wird der Lieferer von der Lieferverpflichtung frei, ohne dass der Besteller vom Vertrag zurücktreten oder Schadensersatz verlangen kann. Treten die vorgenannten Hindernisse beim Besteller ein, so gelten die gleichen Rechtsfolgen auch für seine Abnahmeverpflichtung.

Die Vertragspartner sind verpflichtet, dem anderen Teil Hindernisse der Vorbezeichneten Art unverzüglich mitzuteilen.

2.5 Teillieferungen sind zulässig. Werden Sonderanfertigungen bestellt, so darf die stückmäßige Lieferung unter- oder überschritten werden.

## 3. Preisstellung

3.1 Die im Katalog oder anderen Angeboten genannten Preise sind Nettopreise zuzüglich der jeweils geltenden ges. Mehrwertsteuer.

3.2 Tritt eine wesentliche Änderung bestimmter Kostenfaktoren, wie insbesondere Kosten für Löhne bzw. Material oder Fracht der Vorlieferanten ein, so kann der vereinbarte Preis entsprechen angepasst werden. Wir sind bemüht hierüber rechtzeitig zu informieren.

## 4. Zahlungsbedingungen

4.1 Alle Rechnungen sind innerhalb 30 Tagen ab Rechnungsdatum ohne Abzug zahlbar. Abweichende Zahlungsbedingungen sind in der Rechnung benannt.

4.2 Bei Zielüberschreitung ist der Lieferer berechtigt, Verzugszinsen in Höhe von 8% über dem jeweiligen Basiszinssatz p.a. zu fordern.

4.3 Wechsel werden nur erfüllungshalber sowie nur nach Vereinbarung und unter der Voraussetzung ihrer Diskontierbarkeit angenommen. Diskontspesen werden vom Tag der Fälligkeit der Rechnung berechnet. Eine Gewähr für richtige Vorlage des Wechsels und für Erhebung von Wechselprotest wird ausgeschlossen.

4.4 Tritt nach Vertragsabschluss eine erhebliche Gefährdung des Anspruches auf das dem Lieferer zustehende Entgelt ein, so kann er Vorauszahlung oder Sicherheit binnen angemessener Frist fordern und die Leistung bis zur Erfüllung seines Verlangens verweigern. Bei Verweigerung des Bestellers oder fruchtlosem Fristablauf, ist er berechtigt, vom Vertrag zurückzutreten oder Schadensersatz wegen Nichterfüllung zu verlangen.

## 5. Gefahrenübergang

5.1 Die Gefahr geht auf den Besteller über, wenn die Ware dem Versandbeauftragten übergeben oder angezeigt worden ist.

## 6. Eigentumsvorbehalt

6.1 Wir behalten uns das Eigentum an der Kaufsache bis zum Eingang aller Zahlungen aus der Geschäftsverbindung (bei Zahlung durch Scheck oder Wechsel bis zur Einlösung) vor.

6.2 Der Besteller ist berechtigt, diese Waren im ordentlichen Geschäftsgang zu veräußern, so lange er seinen Verpflichtungen aus der Geschäftsbeziehung mit dem Lieferer rechtzeitig nachkommt. Er darf die Vorbehaltswaren weder verpfänden noch zur Sicherheit übereignen. Er ist verpflichtet, die Rechte des Lieferers beim Weiterverkauf der Vorbehaltsware auf Kredit zu sichern.

6.3 Bei Zahlungsverzug des Bestellers ist der Lieferer berechtigt, auch ohne Ausübung des Rücktritts und ohne Nachfristsetzung, auf Kosten des Bestellers die einstweilige Herausgabe der Vorbehaltsware zu verlangen.

6.4 Alle Forderungen und Rechte aus dem Verkauf von Waren, an denen dem Lieferer Eigentumsrechte zustehen, tritt der Besteller schon jetzt zur Sicherung an diesen ab. Der Lieferer nimmt die Abtretung hiermit an. Eine etwaige Be- und Verarbeitung der Vorbehaltsware nimmt der Besteller stets für den Lieferer vor. Wird die Vorbehaltsware mit anderen, nicht dem Lieferer gehörenden Gegenständen verarbeitet oder untrennbar vermischt, so erwirbt der Lieferer das Miteigentum an der neuen Sache im Verhältnis des Rechnungswertes der Vorbehaltsware zu den anderen verarbeiteten oder vermischten Gegenständen zu Zeitpunkt der Verarbeitung oder Vermischung.

## 7. Warenrückgabe

7.1 Warenrückgaben sind nur möglich, wenn sie ausdrücklich und im Einzelfall mit uns vereinbart sind. Die Rückgabe hat original verpackt und frachtfrei für uns zu erfolgen.

7.2 Für alle Warenrückgaben berechnen wir eine pauschale Bearbeitungsgebühr in Höhe von 20%, mindestens jedoch 10.- €. Ist der Aufwand der Aufarbeitung höher, wird dieser gesondert berechnet.

7.3 Sonderanfertigungen, Sonderbestellungen sowie defekte und beschädigte Produkte sind von der Rückgabe grundsätzlich ausgeschlossen.

## 8. Gewährleistung

8.1 Erkennbare Mängel sind unverzüglich nach Empfang der Lieferung, versteckte Mängel sind unverzüglich nach Entdeckung schriftlich zu rügen.

8.2 Soweit ein von uns zu vertretender Mangel der Kaufsache vorliegt, besteht- insoweit abweichend von § 439 Abs. 1 BGB- nach unserer Wahl ein Anspruch auf Nachbesserung oder Ersatzlieferung. Die zum Zweck der Nacherfüllung erforderlichen Aufwendungen trägt der Besteller, soweit sie sich dadurch erhöhen, dass der Liefergegenstand an einen anderen Ort als die Niederlassung des Bestellers verbracht wird, es sei denn, die Verbringung entspricht ihrem bestimmungsgemäßen Gebrauch. Keine Gewährleistung wird übernommen für Schäden, die durch ungeeignete oder unsachgemäße Verwendung, fehlerhafte Montage bzw. Inbetriebsetzung durch den Käufer oder Dritte, natürliche Abnutzung, fehlerhafte oder nachlässige Behandlung oder Wartung, ungeeignete Betriebsmittel oder Austauschwerkstoffe, mangelhafte Einbauarbeiten, chemische, elektrochemische oder elektrische Einflüsse oder sonstige Einflüsse (Wasser, Frost, Hitze) entstanden sind. Unserer Gewährleistungspflicht entfällt auch, wenn von Seiten des Käufers oder Dritter ohne unsere Zustimmung Instandsetzungen, Beschädigungen oder Änderungen vorgenommen werden, die mit dem geltend gemachten Mangel in ursächlichem Zusammenhang stehen.

8.3 Die Gewährleistungsfrist beträgt ein Jahr ab Lieferung der Kaufsache.

8.4 Unsere anwendungstechnische Beratung in Wort und Schrift sollen dem Käufer lediglich die bestmögliche Verwendung unserer Produkte erläutern. Sie befreit den Käufer nicht von seiner Verpflichtung, sich durch eigene Prüfung von der Eignung unserer Produkte für den von ihm beabsichtigten Zweck zu überzeugen.

## 9. Erfüllungsort und Gerichtsstand

9.1 Für alle sich aus dem Vertragsverhältnis ergebenden Streitigkeiten ist, wenn der Besteller Kaufmann, eine juristische Person des öffentlichen Rechts oder ein öffentlich-rechtliches Sondervermögen ist, in Abhängigkeit vom Streitwert das Amtsgericht am Sitz des Lieferers oder die für unseren Geschäftssitz zuständige Kammer für Handelssachen des Landgerichts zuständig. Wir sind jedoch auch berechtigt, den Besteller an seinem Wohn- oder Geschäftssitzgericht zu verklagen.

9.2 Sofern sich aus der Auftragsbestätigung nichts anderes ergibt, ist unser Geschäftssitz Erfüllungsort.

## 10. Geltungsbereich

Die vorstehenden Verkaufs- und Lieferbedingungen gelten vom 01. Januar 2018.

## Haftung für Druckfehler und Mängel, einzelne Angaben, wie Abbildungen, Beschreibungen, technische Parameter, Preise etc. wird ausgeschlossen

Becker Sicherheitstechnik GmbH

Robert-Bosch-Str.60  
06847 Dessau- Roßlau  
Tel.: 0340/ 540130  
Fax: 0340/ 5401342  
E-Mail: info@becker-sicherheit.de



SICHERHEITSTECHNIK

JADO



CESGruppe



Schulte-Schlagbaum AG



## Becker Sicherheitstechnik GmbH

Robert-Bosch-Str. 56  
06847 Dessau-Roßlau

Tel.: 03 40/54 01 30  
Fax: 03 40/540 13 42  
E-Mail: [info@becker-sicherheit.de](mailto:info@becker-sicherheit.de)

---

Mo.–Do. 7.00–12.00 Uhr  
13.00–17.00 Uhr

Fr. 7.00–12.00 Uhr  
13.00–15.00 Uhr

Dessauer Straße 6a  
06886 Lutherstadt Wittenberg

Tel.: 0 34 91/69 76 74  
Fax: 0 34 91/69 76 75  
E-Mail: [wittenberg@becker-sicherheit.de](mailto:wittenberg@becker-sicherheit.de)

---

Mo.–Do. 8.30–17.00 Uhr

Fr. 8.30–13.00 Uhr

[www.becker-sicherheit.de](http://www.becker-sicherheit.de)